

МИНИСТЕРСТВО РОССИЙСКОЙ ФЕДЕРАЦИИ ПО ДЕЛАМ ГРАЖДАНСКОЙ
ОБОРОНЫ, ЧРЕЗВЫЧАЙНЫМ СИТУАЦИЯМ И ЛИКВИДАЦИИ ПОСЛЕДСТВИЙ
СТИХИЙНЫХ БЕДСТВИЙ

Всероссийский центр экстренной и радиационной медицины
им. А.М. Никифорова

В.И. Евдокимов

**ПОИСК И АНАЛИЗ ИЗОБРЕТЕНИЙ
ПО ПРОФИЛАКТИКЕ И ЛЕЧЕНИЮ
РАДИАЦИОННЫХ ПОРАЖЕНИЙ
(1994–2010 гг.)**

Допущено Министерством Российской Федерации по делам гражданской обороны, чрезвычайным ситуациям и ликвидации последствий стихийных бедствий в качестве учебного пособия для медицинского персонала, обучающегося по программам дополнительного профессионального образования в образовательных учреждениях МЧС России

**Санкт-Петербург
2012**

УДК 001.894 : 614.876 (048)

Е-155

Евдокимов В.И.

Поиск и анализ изобретений по профилактике и лечению радиационных поражений (1994–2010 гг.) : учебное пособие / В.И. Евдокимов ; Всерос. центр экстрен. и радиац. медицины им. А.М. Никифорова МЧС России. – СПб., 2012. – 196 с.

Табл. 2, ил. 10, список литературы 10 назв.; библиогр.: 329 патентов.

1-й раздел содержит краткие статистические сведения о потоке патентов на изобретения в России, обобщенную структуру Международной патентной классификации, алгоритм поиска и анализа патентов указателя.

Во 2-м разделе представлен тематический аннотированный указатель 329 отечественных патентов на изобретения, зарегистрированных в Федеральной службе по интеллектуальной собственности, патентам и товарным знакам России (Роспатент) в 1994–2010 гг. Внутри разделов патенты расположены в хронологическом порядке (по увеличению регистрационных номеров). Библиографическая запись приведена по ГОСТу 7.1–2003. При большом количестве авторов изобретений указывали фамилии и инициалы первых пяти авторов. Справочный аппарат: нумерационный и авторский указатели.

Учебное пособие предназначено для медицинского персонала МЧС России, проходящего повышение квалификации по образовательным программам дополнительного профессионального образования: «Радиационная медицина», «Медицина труда (профпатология)», «Медико-социальная экспертиза и медико-социальная реабилитация». Издание также может быть полезно для аспирантов, обучающихся по специальностям 05.26.02 – «Безопасность в чрезвычайных ситуациях», 14.00.50 – «Медицина труда».

Рецензенты:

Н.М. Вишнякова – заместитель директора Научно-исследовательского института радиационной гигиены им. В.П. Рамзаева, доктор медицинских наук доцент;

Т.Н. Эриванцева – заместитель заведующего отделом медицины и медицинской техники Федерального института промышленной собственности Роспатента, кандидат медицинских наук;

А.Д. Кужельков – начальник отдела организации и планирования медицинского обеспечения Управления медико-психологического обеспечения МЧС России.

ISBN 978-5-905687-91-4

© Евдокимов В.И., 2012

I. ПОИСК И АНАЛИЗ ПАТЕНТОВ СФЕРЫ РАДИАЦИИ И РАДИОАКТИВНОСТИ

Изобретение – техническое решение в любой области, относящееся к продукту (в частности, к устройству, веществу, штамму микроорганизма, культуре клеток растений или животных) или способу (процессу осуществления действий над материальным объектом с помощью материальных средств). Не являются изобретениями:

- открытия;
- научные теории и математические методы;
- решения, касающиеся только внешнего вида изделий и направленные на удовлетворение эстетических потребностей;
- правила и методы игр, интеллектуальной или хозяйственной деятельности;
- программы для ЭВМ;
- решения, заключающиеся только в представлении информации.

Не могут быть объектами патентных прав (ст. 1349 Гражданского кодекса России):

- 1) способы клонирования человека;
- 2) способы модификации генетической целостности клеток зачаточной линии человека;
- 3) использование человеческих эмбрионов в промышленных и коммерческих целях;
- 4) иные решения, противоречащие общественным интересам, принципам гуманности и морали.

Изобретению предоставляется правовая охрана и выдается патент, если оно является новым, имеет изобретательский уровень и промышленно применимо. Патентные взаимоотношения в России регулируются 72-й главой (патентное право) IV раздела Гражданского кодекса [6]. Экспертизу заявок на изобретения, регистрацию, выдачу и учет патентов в России осуществляет Федеральная служба по интеллектуальной собственности, патентам и товарным знакам (Роспатент). Срок действия патента на изобретение – 20 лет с момента регистрации заявки.

В соответствии со Страсбургским соглашением о международной патентной классификации изобретений (МПК) от 21.03.1971 г. в СССР, а затем и Российской Федерации были введены следующие классификации МПК:

- МПК с 01.09.1968 по 30.06.1974 г.;
- МПК² с 01.07.1974 по 31.12.1979 г.;
- МПК³ с 01.01.1980 по 31.12.1984 г.;
- МПК⁴ с 01.01.1985 по 31.12.1989 г.;

- МПК⁵ с 01.01.1990 по 31.12.1994 г.;
- МПК⁶ с 01.01.1995 по 31.12.1999 г.;
- МПК⁷ с 01.01.2000 по 31.12.2005 г.;
- МПК⁸ с 01.01.2006 по 31.12.2008 г.;
- МПК⁹ с 01.01.2009 г. ...

С 01.01.2009 г. вступила в силу 9-я редакция МПК. Новая редакция в целом базируется на предыдущих редакциях и ранее используемых принципах построения, в нее добавлены существенно новые элементы.

МПК разделена на два уровня – базовый (укрупненный) и расширенный (более подробный). Базовый уровень включает в себя только наиболее крупные рубрики МПК: разделы, классы, подклассы и основные группы (около 18 000 рубрик), расширенный – полностью детализированные рубрики базового уровня, включая все подгруппы МПК (около 70 000 рубрик). В соответствии с каждым уровнем опубликованы две версии МПК⁹ на русском языке: сокращенная версия (или МПК базового уровня) [7, 9] и полная версия (или МПК расширенного уровня).

Сведения об архитектонике патентов (до середины 1992 г. авторских свидетельств) могут оказать помощь при проведении патентного поиска. МПК охватывает все области знаний, объекты которых подлежат защите охраняемыми документами (заявками, патентами) и сгруппированы в восемь разделов (табл. 1).

Таблица 1

Разделы международной патентной классификации (МПК)

Индекс раздела	Заголовок раздела
А	Удовлетворение жизненных потребностей человека
В	Различные технологические процессы; транспортирование
С	Химия; металлургия
D	Текстиль; бумага
E	Строительство; горное дело
F	Механика; освещение; отопление; двигатели и насосы; оружие; боеприпасы; взрывчатые работы
G	Физика
H	Электричество

Каждый раздел обозначается заглавной буквой латинского алфавита от А до Н. Заголовок раздела приблизительно отражает его содержание. Каждый раздел делится на классы. Индекс класса состоит из индекса раздела и двузначного числа. Заголовок класса отражает его содержание. Каждый класс МПК содержит один или

несколько подклассов. Индекс подкласса состоит из индекса класса и заглавной буквы латинского алфавита. Заголовок подкласса максимально точно отражает его содержание. В табл. 2 представлены наиболее часто употребляемые рубрики МПК патентов на изобретения указателя.

Таблица 2

Извлечения из рубрикации МПК

Раз-дел	Рубрика				Название	
	Класс	Под-класс	Груп-па	Под-группа		
А	<i>Удовлетворение жизненных потребностей человека</i>					
	A23	Пища или пищевые продукты; их обработка, не отнесенная к другим классам				
	A61	Медицина и ветеринария; гигиена				
		A61B	Диагностика; хирургия; опознание личности			
	A61K	A61H	Устройства для физиотерапии, например, устройства для определения местонахождения или стимулирования рефлекторных точек на поверхности тела; искусственное дыхание; массаж; устройства для купания со специальными терапевтическими или гигиеническими целями			
		Лекарства и медикаменты для терапевтических, стоматологических или гигиенических целей				
		31/00	Лекарственные препараты, содержащие органические активные ингредиенты			
		33/00	Лекарственные препараты, содержащие неорганические активные ингредиенты			
		35/00	Лекарственные препараты, содержащие вещества или продукты реакции неизвестного строения			
	A61M	36/00	Лекарственные препараты неопределенного строения, содержащие материалы из морских водорослей, лишайников, грибов или растений, или их производных, например традиционные растительные средства			
38/00		Лекарственные препараты, содержащие пептиды				
В	<i>Различные технологические процессы, транспортирование</i>					
	B01	Способы и устройства общего назначения для осуществления различных физических и химических процессов				
		B01D Разделение				
		B01J Химические или физические процессы, например, катализ, коллоидная химия; аппараты для их проведения				
B63	Суда и прочие плавучие средства, оборудование для них					
	B63B	Суда и прочие плавучие средства, оборудование для судов				

C	<i>Химия; металлургия</i>	
	C02	Обработка воды, промышленных и бытовых сточных вод или отстоя сточных вод
	C02F	Обработка воды, промышленных и бытовых сточных вод или отстоя сточных вод
G	<i>Физика</i>	
	G01	Измерение; испытание
	G01N	Исследование или анализ материалов путем определения их химических или физических свойств
	33/00	Исследование или анализ материалов особыми способами, не отнесенными к группам 1/00–31/00
	33/48	...биологических материалов, например, крови, мочи
	G21	Ядерная физика; ядерная техника
	G21F	Защита от рентгеновского излучения, гамма-излучения, корпускулярного излучения, бомбардировки частицами; обработка материалов с радиоактивным заражением; устройства для устранения радиоактивного заражения таких материалов
	9/00	Обработка материалов с радиоактивным заражением; устройства для устранения радиоактивного заражения таких материалов
	9/04	... жидких радиоактивных отходов
	9/12	... абсорбция; адсорбция; ионообмен
	9/28	... твердых радиоактивных отходов
	9/34	... удаление твердых радиоактивных отходов

По данным Роспатента, в 2009 г. было подано 38 564 заявки на изобретения, выдано 34 824 патента и действовало 240 835 патентов [1, 5]. Количество действующих патентов – показатель, который может меняться в зависимости от уплаты пошлины на поддержание патентов. На рис. 1 представлена динамика поданных заявок на изобретения, выданных патентов и количества действующих патентов в России. Полиномиальный ряд заявок на изобретения при коэффициенте детерминации ($R^2 = 0,89$) со статистически значимой вероятностью показывает его увеличение.

По количеству заявок на изобретения Россия значительно отстает от развитых стран мира. В 2000–2010 г. коэффициент изобретательской активности – количество заявок на изобретения, поданных гражданами страны в национальные патентные ведомства в течение года в расчете на 10 тыс. общего населения, в России был в пределах 1,6–2,0, что в 3–4 раза ниже, чем в Германии и США и в 15–17 раз ниже, чем в Японии [8, 9]. Его динамика в РСФСР и современной России представлена на рис 2.

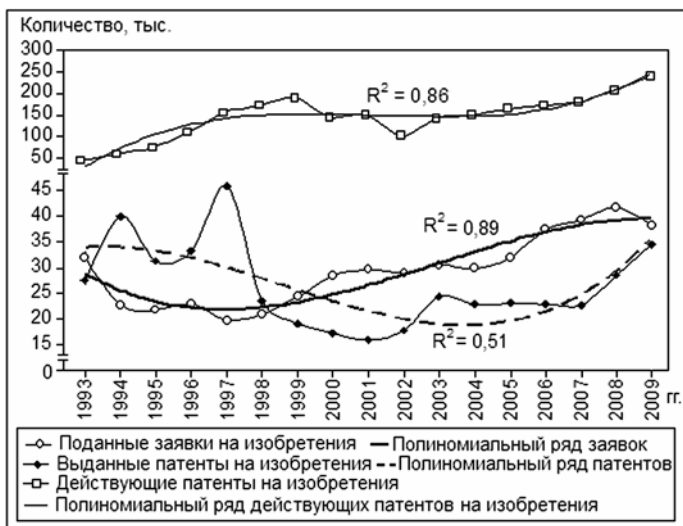


Рис. 1. Количество поданных заявок на изобретения, выданных патентов и действующих патентов в России [1, 5].



Рис. 2. Изобретательская активность населения в РСФСР и России [адаптировано по 8].

Количество поданных заявок на патенты в России имеет связи с валовым внутренним продуктом (ВВП), выраженным в процентах к 1990 г. ($r = 0,956$; $p < 0,01$), со средней заработной платой в экономике в процентах к 1990 г. ($r = 0,884$; $p < 0,01$), с внутренними затратами на научные исследования и разработки в ценах 1989 г. ($r =$

0,874; $p < 0,01$), с выделяемыми денежными расходами на науку в процентах от ВВП ($r = 0,402$; $p < 0,1$), что подтверждает важную значимость социально-экономических факторов в научно-изобретательской деятельности в России.

К сожалению, в России находят промышленное применение не более 2–5 % патентов, в Японии – около 95 %, в США – 62 %, а полученные лицензионные платежи за изобретения составляют около 0,08 % от мирового объема (в США – 53 %, Японии – 14,5 %, Германии – 4,4 %, Бразилии – 0,15 %, Индии – 0,1 %) [10].

В структуре 342 135 патентов на изобретения в России за 1993–2008 гг. наиболее значимый вклад составляют разделы А «Удовлетворение потребностей человека», В «Различные технологические процессы, транспортирование» и С «Химия» (рис. 3).

Самыми «наполненными» классами, имеющими более 10 тыс. патентов (см. рис. 3), в России за 1993–2008 гг. являются [4]:

- ◆ А61 «Медицина и ветеринария; гигиена» (41 931);
- ◆ G01 «Неорганическая химия» (27 055);
- ◆ А23 «Пища и пищевые продукты, их обработка» (15 936);
- ◆ E21 «Бурение, горное дело» (12 981);
- ◆ C07 «Контрольные устройства» (11 228);
- ◆ H01 «Основные элементы электрического оборудования» (10 280).

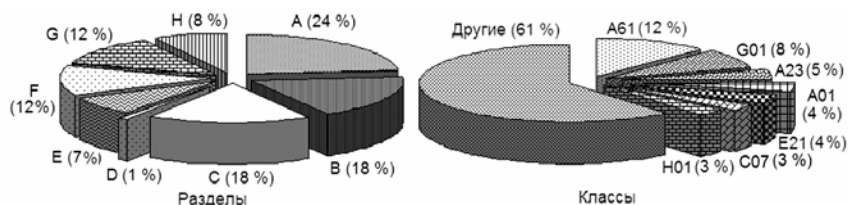


Рис. 3. Структура патентов на изобретения в России за 1993–2008 гг.

Для поиска патентов использовали электронную базу данных (БД) рефератов российских патентов на русском языке с 1994 г. (RUPATABRU) Федерального института промышленной собственности (ФИПС) Роспатента. При открытии главной страницы Роспатента слева находили опцию «Информационные ресурсы» (рис. 4, п. 1), нажав на нее мышью персонального компьютера, попадали на страницу общих сведений об информационных ресурсах.

Выбирали опцию «Информационно-поисковая система» (см. рис. 4, п. 2) и через нее переходили на страницу входа в платные и бесплатные БД ФИПС. Использовали бесплатную базу данных, для

чего вводили имя пользователя «guest» и пароль «guest», после чего нажимали на опцию «Войти» (см. рис. 4, п. 3) и открывали страницу выбора БД патентных документов.

ФГУ ФИПС Федеральная служба по интеллектуальной собственности, патентам и товарным знакам (РОСПАТЕНТ)

Информационные ресурсы
Информационно-поисковая система
Открытые реестры
Электронные 2 летени
Международ 2 классификации

Вход в ИПС
Для входа в бесплатные БД - МПК, МКТУ, МКПО, изобретений (IMPIN), БД рефератов Российской документов на русском (RUPATABRU) и английский языках, БД рефератов полезных моделей (RUPM) пользователей - guest: пароль - guest

Имя пользователя:
Пароль:

РОССИЙСКАЯ ФЕДЕРАЦИЯ (Версия для печати)

RU 2207566 C1
(19) (11) (13)
(51) МПК 7 G01N33/48, A61N5/00

ОПИСАНИЕ ИЗОБРЕТЕНИЯ К ПАТЕНТУ

(21) Заявка: 2000121213/14, 07.08.2000
(24) Дата начала отсчета срока действия патента: 07.08.2000
(46) Опубликовано: 27.07.2002
(56) Список документов, цитированных в отчете о поиске: ЦЫБ А.Ф. и др. Системный
Адрес для переписки: 194044, Санкт-Петербург,
(71) Заявитель(и): Всероссийский центр экстренной и радиационной медицины МЧС России
(72) Автор(ы): Шантырь И.И., Макарова Н.В., Астафьев О.М., Мухина Н.А.
(73) Патентообладатель

СПОСОБ ОПРЕДЕЛЕНИЯ ГРУППЫ РИСКА ДЛЯ ЛИКВИДАТОРОВ АВАРИИ, СВЯЗАННОЙ С ОБЛУЧЕНИЕМ

Изобретение относится к области медицины. Сущность заявленного способа заключается в...

Вид поиска логический

Основная область запроса: **радиац* OR радиоакт***

Название:

Номер документа:

Опубликовано: **2002.01.01-2002.12.31**

Найдено **188** документа
Поиск произведен в библиотеке "Рефераты российских изобретений (РИ)"
Поисковый запрос: **радиац* OR радиоакт***

№ публикации	Номер публикации	Дата публикации	Название
12	2204566	2002.02.27	СПОСОБ ОПРЕДЕЛЕНИЯ ГРУППЫ РИСКА ДЛЯ ЛИКВИДАТОРОВ АВАРИИ, СВЯЗАННОЙ С ОБЛУЧЕНИЕМ

Рис. 4. Алгоритм поиска патентов на изобретения в БД ФИПС (<http://www.fips.ru>).

Объектами нашего исследования являлись патенты на изобретения, в связи с чем использовали опции «Патентные документы» и далее – «Рефераты российских изобретений», которые отмечали галочкой (см. рис. 4, п. 4). Эта БД позволяла просмотреть рефераты за 1994–2011 гг. Найдя слева информационную опцию «Поиск», попадали в окно данных поискового запроса (см. рис. 4, п. 5). Поиск здесь возможен по ключевым словам, номерам патентов, дате выдачи патента, по авторам, заявителям и патентообладателям, по номерам заявок и дате их опубликования, по рубрикам МПК и

др. Ключевые слова, использующиеся для поиска, следует морфологически изменять:

а) усекают до корня (только для русских слов!), вводят части слов без окончаний и, по возможности, без некоторых суффиксов. Например, усеченному ключевому слову «радиац*» будут соответствовать слова, найденные при поиске: радиация, радиационного, радиационные и т. п., по ключевому слову «радиоакт*» – радиоактивный, радиоактивные, радиоактивному и т. п.;

б) обозначать отсечение правой, левой или средней части слова звездочкой «*» на соответствующем месте. Вводим нормализованные ключевые слова «радиац*» и «радиоакт*», соединенные поисковым оператором «или». Например, оператор «и» (and) позволяет в названиях и рефератах выискивать заданные слова, в которых встречаются сразу все заданные ключевые слова, оператор или (or) – слова, встречающиеся в электронных записях вместе и каждое по отдельности, оператор «не» (end) – исключают те записи, в которых встречаются поисковые слова. Области действия операторов присоединения представлены на рис. 5.



Рис. 5. Области действия операторов присоединения.

Нажав на опцию «поиск» (см. рис. 4, п. 5), переходили на страницу выдачи перечня найденных патентов (см. рис. 4, п. 6). В связи с тем, что в перечень входит не более 200 патентов, его можно дробить, сужая временные границы поиска. Следует обратить внимание на то, что при введении в поисковую форму даты (временного периода) вначале вводится год, затем месяц и только потом число месяца. Нажав на номер (название) патента, выводили на монитор персонального компьютера его реферат и иллюстрации (рисунки, таблицы, схемы – если таковые имеются) (рис. 4, п. 7).

На рис. 6 представлен алгоритм просмотра описаний патентов изобретений. Со страницы «Информационные ресурсы» ФИПСа переходили на страницу «Открытые ресурсы» (см. рис. 6, п. 1), а через него на страницу перечня открытых ресурсов (см. рис. 6, п. 2). Выбирали опцию «Реестр изобретений Российской Федерации» и через нее попадали на страницу для ввода номера патента

(см. рис. 6, п. 3). В окошечке «Значение» указывали искомый номер патента и через опцию «Показать» переходили на страницу выведения описания изобретения на монитор (см. рис. 6, п. 4). Подробные сведения о поиске патентов представлены в методическом пособии [4]. За основу анализа патентов указателя принят ГОСТ 15.011–96 [2].

ФИПС ФЕДЕРАЛЬНАЯ СЛУЖБА ПО ИНТЕЛЛЕКТУАЛЬНОЙ СОБСТВЕННОСТИ, ПАТЕНТАМ И ТОВАРНЫМ ЗНАКАМ

Информационные ресурсы

Информационно-поисковая система

Открытые реестры

Эл¹ **↑** **Международные классификации** **↑** **Услуги** (1)

Выберите раздел

Реестр международных товарных знаков
 Реестр изобретений Российской Федерации
 Реестр **↑** **моделей Российской Федерации** (2)
 Реестр промышленных образцов
 Реестр заявлений на регистрацию

Параметр: Значение:

Номер регистрации **↑** (3)

1 - 24999999
 24000000 - 24999999
 24100000 - 24199999
 24150000 - 24199999

РОССИЙСКАЯ ФЕДЕРАЦИЯ (4)

(19) **RU** (11) **2141658** (13) **C1**
 (51) МПК⁶ **G01N33/48**

(12) ОПИСАНИЕ ИЗОБРЕТЕНИЯ К ПАТЕНТУ

(21), (22) Заявка: **97120394/14, 20.11.1997** (71) Заявитель(и):
Всероссийский центр экстренной и радиационной медицины, Всероссийский ...

(24) Дата начала отсчета срока действия патента: **20.11.1997** (72) Автор(ы):
Кравцов В.Ю., Федорцева Р.Ф., Старкова Е.В., ...

(45) Опубликовано: **20.11.1999** (73) Патентообладатель(и):
Всероссийский центр экстренной и радиационной медицины, Всероссийский ...

(56) Список документов, цитированных в отчете о поиске: **SU 465118, 25.11.75.**

Адрес для переписки:

(54) **СПОСОБ ЭКСПРЕСС-ВЫЯВЛЕНИЯ ОБЛУЧЕННЫХ ПАЦИЕНТОВ С ПОВЫШЕННЫМИ ЧАСТОТАМИ ХРОМОСОМНЫХ АБЕРРАЦИЙ**

(57) Реферат
 Изобретение относится к клеточной биологии, может быть использовано в экспериментальной и клинической практике.

Рис. 6. Алгоритм поиска описания патента к изобретению (<http://www.fips.ru>).

По заданным алгоритмам поиска изучены около 4000 патентов на изобретения. Оказалось, что с ключевым словом «радиаци*» ежегодно регистрировались (112 ± 4) патента, с ключевым словом «радиоакт*» – (106 ± 5) патентов. Далее патенты с ключевыми словами («радиаци* + радиоакт*») сведены в массив патентов в сфере радиации и радиоактивности. В 1994–2010 гг. в России ежегодно выдавались патенты на (218 ± 7) таких изобретений. Динамика патентов сферы радиации и радиоактивности представлена на рис. 7.

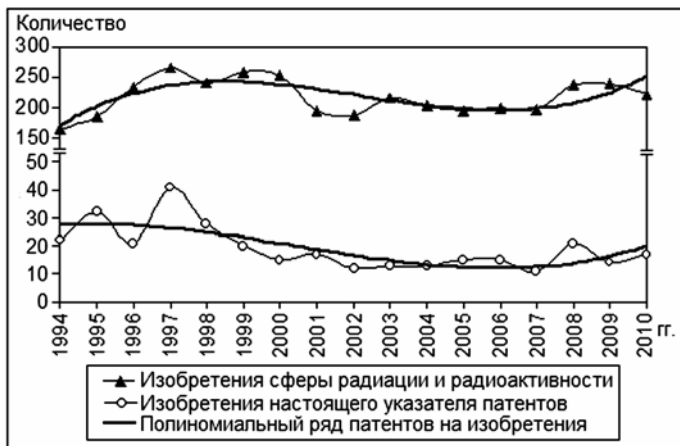


Рис. 7. Динамика патентов в сфере радиации и радиоактивности.

В настоящем указателе патенты по обезвреживанию и локализации ядерных отходов представлены не полностью. Для поиска патентов на изобретения по профилактике и минимизации радиационных поражений, кроме описанных, использовали также ключевые слова для лучевых и ионизирующих воздействий (соответственно лучев* и ионизир*). Патентов по обезвреживанию радиоактивных веществ в указателе 134 (по 8 ± 1 ежегодно), по профилактике и минимизации радиационных поражений – 193 (по $11 \pm 1,5$ ежегодно). Годовые динамики патентов на изобретения указателя представлены на рис. 8. Полиномиальная линия патентов по профилактике и лечению радиационных поражений показывает их уменьшение.

Как и следовало ожидать, 52 % изобретений по обезвреживанию и локализации радиоактивных веществ относились к разделу G (в том числе 50 % – подклассу G21F), 20 % – к разделу B (в том числе 6 % – к подклассу B63B), 25 % – к разделу C (в том числе 17 % –

к подклассу C02F), 3 % – к другим разделам МПК. Самыми многочисленными были изобретения, относящиеся к группе 9/00 подкласса G21F (47 %). Наиболее представительные классы, подклассы и группы изобретений представлены на рис. 9.

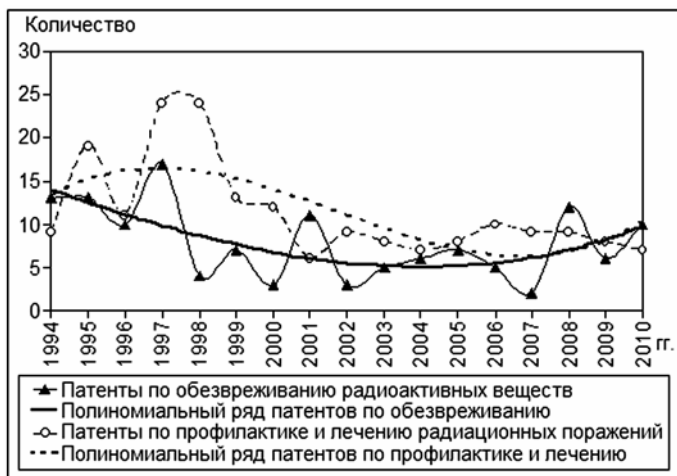


Рис. 8. Динамика патентов на изобретения указателя.

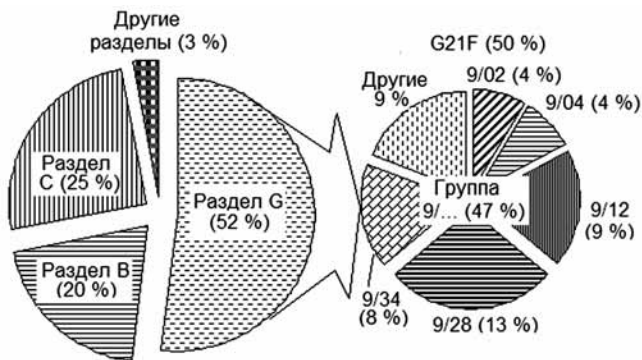


Рис. 9. Структура патентов по обезвреживанию и локализации радиоактивных веществ (обозначения см. в табл. 2).

83 % изобретений по профилактике и лечению радиационных поражений относились к разделу А [в том числе: 7,5 % – к классу А23, 75 % – к классу А61 (в том числе: 2 % – к подклассу А61В, 4 % –

к подклассу А 61Н, 11 % – к подклассу А61Р, 6 % – к подклассу А61N, 2 % – к подклассу А61М, 47 % – к подклассу А61К] и 0,5 % – к другим классам раздела А МПК, 3 % – к разделу С и 14 % – к разделу G МПК (в том числе 10,5 % – к классу G01N). Наиболее представительные классы, подклассы и группы изобретений этого раздела указателя представлены на рис. 10.

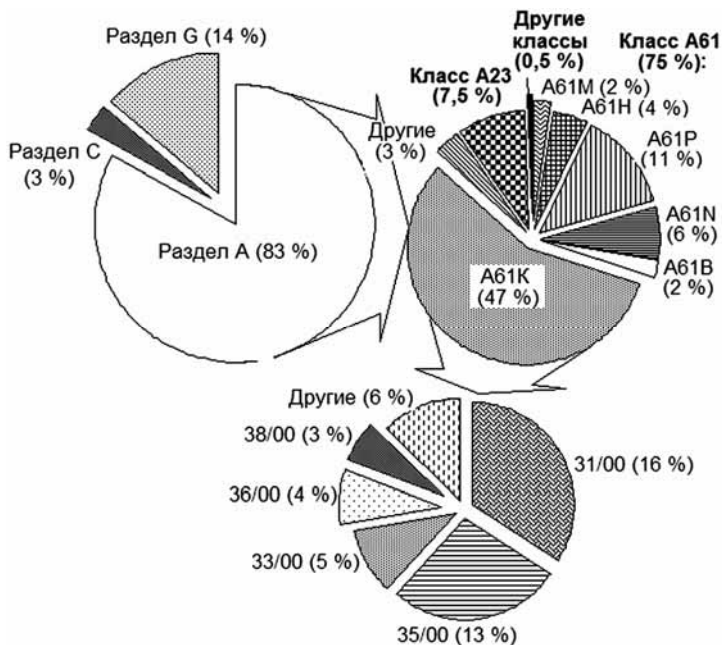


Рис. 10. Структура патентов по профилактике и лечению радиационных поражений (обозначения см. в табл. 2).

Заключение

Анализ около 4000 патентов на изобретения в сфере радиации и радиоактивности, зарегистрированных в Роспатенте в 1994–2010 гг., показывает стабильный интерес исследователей к этой области науки и техники. Однако полиномиальный ряд патентов изобретений по профилактике и лечению радиационных поражений показывает их некоторое уменьшение.

52 % патентов на изобретения по обезвреживанию и локализации радиоактивных веществ относились к разделу G «Физика», в том числе 50 % – подклассу G21F «Защита от рентгеновского излу-

чения, гамма-излучения, корпускулярного излучения, бомбардировки частицами; обработка материалов с радиоактивным заражением; устройства для устранения радиоактивного заражения таких материалов». Следует заметить, что патенты этого раздела из БД Роспатента изучены нами выборочно.

Патенты по профилактике и лечению радиационных поражений составили около 5 % в сфере радиации и радиоактивности. Ежегодно в Роспатенте в 1994–2010 гг. регистрировались по $(11 \pm 1,5)$ патентов. 83 % изобретений по профилактике и лечению радиационных поражений относились к разделу А «Удовлетворение жизненных потребностей человека», в том числе 7,5 % – к классу А23 «Пища или пищевые продукты; их обработка, не отнесенная к другим классам», 75 % – к классу А61 «Медицина и ветеринария; гигиена» и 0,5 % – к другим классам раздела А МПК. Как и следовало ожидать, 47 % этих изобретений относились к подклассу А61К «Лекарства и медикаменты для терапевтических, стоматологических или гигиенических целей». 3 % патентов по профилактике и минимизации радиационных поражений входили в раздел С «Химия, металлургия» и 14 % – в раздел G «Физика» (в том числе 10,5 % – в класс G01N «Исследование или анализ материалов путем определения их химических или физических свойств»).

Литература

1. Годовой отчет Федеральной службы по интеллектуальной собственности, патентам и товарным знакам России (Роспатент) : офиц. изд. – М. : Роспатент, 2000–2009.
2. ГОСТ Р 15.011–96. Патентные исследования. Содержание и порядок проведения. – Введ. 30.01.96. – М. : Изд-во стандартов, 1996. – 27 с. – (Система разработки и постановки продукции на производство).
3. Евдокимов В.И. Научно-информационный поиск в сфере безопасности жизнедеятельности : метод. пособие / В.И. Евдокимов ; Всерос. центр экстрен. и радиац. медицины им. А.М. Никифорова МЧС России. – СПб., 2008. – 184 с.
4. Ежегодное патентное обозрение за 2008 год. Патентование в Российской Федерации / сост.: Е.Е. Бирзгал, А.П. Колесников. – М. : Патент, 2009. – 333 с.
5. Информационно-поисковая система [Электронный ресурс] / Федеральный институт промышленной собственности (ФГУ ФИПС) Федеральной службы по интеллектуальной собственности, патентам и товарным знакам (Роспатент) // www1.fips.ru/wps/wcm/.
6. Комментарий к Гражданскому кодексу Российской Федерации : часть четвертая (постатейный) / Э.П. Гаврилов, О.А. Городов, С.П. Гришаев [и др.]. – М. : Проспект : ТК Велби, 2007. – 782 с. – (Проф. юрид. системы «Кодекс»).

7. Международная патентная классификация. 8-я редакция (2006 г.) : базовый уровень : в 5 т. – М. : ФИПС, 2005. – Т. 5 : Введение. – 50 с.
8. Миндели Л.Э. Научно-технический потенциал России / Л.Э. Миндели, Г.В. Хромов ; Центр исслед. и статистики науки. – М. : ЦИСН, 2003. – Ч. 1 – 238 с. ; Ч. 2. – 222 с.
9. Смирнов Ю.Г. Алфавитно-предметный указатель к международной патентной классификации по приоритетным направлениям развития науки и технологий / Смирнов Ю.Г., Скиданова Е.В., Краснов С.А. –М. : Патент, 2008. – 116 с.
10. Яковец Ю.В. Прогноз инновационного развития России на период до 2050 года с учетом мировых тенденций / Ю.В. Яковец, Б.Н. Кузык, В.И. Кулиш // Инновации. – 2005. – № 1. – С. 44–53 ; № 2. – С. 19–28.

Контрольные вопросы

1. Что такое инновация? Почему анализ инновационных исследований предпочтительно проводить по патентно-ассоциированной литературе?
2. Каким законодательным актом в России регулируются взаимоотношения автора патента и патентообладателя?
3. Какие решения не являются изобретениями и объектами патентных прав?
4. Какой государственный стандарт регламентирует содержание и порядок проведения патентных исследований?
5. Дайте определение понятий радиоактивность и радиация.
6. Расскажите об алгоритме поиска рефератов патентов на изобретения в БД ФИПС.
7. В БД ФИПС найдите рефераты патентов на изобретения в сфере радиации и радиоактивности, опубликованные с 01.01.2005 г. по 27.06.2005 г.
8. Каким образом в БД ФИПС можно найти описание изобретения, если известен его номер регистрации?

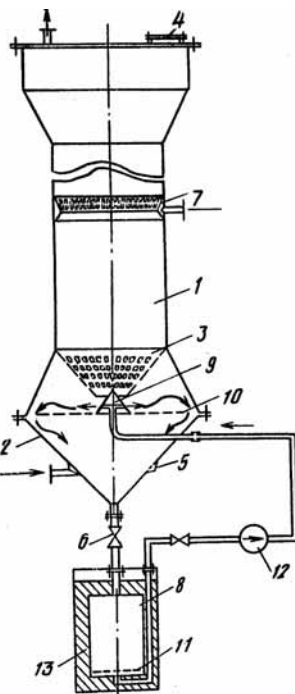
II. УКАЗАТЕЛЬ ПАТЕНТОВ НА ИЗОБРЕТЕНИЯ (1994–2010 ГГ.)

1. ОБЕЗВРЕЖИВАНИЕ И ЛОКАЛИЗАЦИЯ РАДИОАКТИВНЫХ ВЕЩЕСТВ

1. Пат. **1461275** Рос. Федерация, МПК⁶ G21F 9/24. СПОСОБ ОБЕЗВРЕЖИВАНИЯ РАДИОАКТИВНЫХ И ДРУГИХ ВРЕДНЫХ ОТХОДОВ / Батугина И.М., Петухов И.М., Батугин А.С. ; Всесоюз. науч.-исслед. ин-т горн. геомеханики и маркшейдерского дела – № 4156663/25 ; заявл. 20.10.1986 ; опубл. 10.07.1996, Бюл. 19. Изобретение относится к способам обеззараживания радиоактивных и других вредных отходов. Целью изобретения является повышение надежности захоронения вредных отходов. Скорость подвигания океанической коры (1) под континентальную (2) составляет 10 см/год. Барабаны с упакованными радиоактивными или другими вредными отходами сбрасывают в море так, чтобы они оказались на

восточном склоне желоба (погружающийся блок), по возможности ближе к его тальвегу. С течением времени произойдет затягивание рыхлых осадков вместе со сброшенными барабанами (3) в мантию (4) Земли на глубину 30 км и более, что гарантирует исключение последующего влияния отходов на животный и растительный мир.

2. Пат. **1537046** Рос. Федерация, МПК⁶ G21F 9/12. УСТАНОВКА ДЛЯ ОБРАБОТКИ РАДИОАКТИВНЫХ ОТХОДОВ / Корчагин Ю.П., Хубецов С.Б., Карета В.И., Кухарев Н.Д., Минаев С.А. ; Науч.-производ. об-ние «Энергия». – № 4461346/25 ; заявл. 18.07.1988 ; опубл. 27.10.1995, Бюл. 15. Изобретение относится к установкам для обработки радиоактивных отходов. Целью изобретения является сокращение количества радиоактивных отходов. Установка содержит фильтр непрерывного действия, включающий корпус (1) с днищем (2), коническую дренажную решетку (3), закрепленную большим основанием на нижней части корпуса (1) и обращенную меньшим основанием к днищу (2), узел удаления отработанного слоя сорбента, контейнер (8)

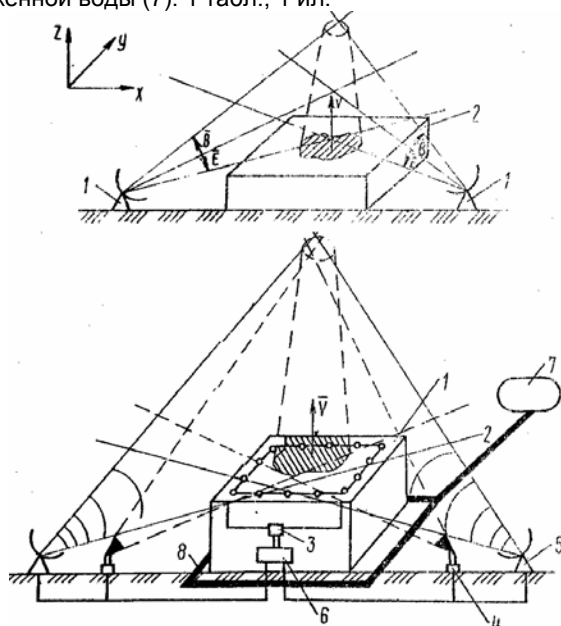


(23) и анода (19), подключенных к источнику (24). Для устранения аварийных ситуаций используется байпасный канал (11), соединенный с помощью отверстий (12) диаметром 0,05–0,12 диаметра шахты с зонами сушки (3), пиролиза (5) и сжигания (8). Изобретение позволяет устранять неконтролируемые выбросы радионуклидов в окружающую среду. 2 ил., 1 абл.

4. Пат. **1579296** Рос. Федерация, МПК⁵ G21F 9/16. СПОСОБ ПЕРЕРАБОТКИ ТВЕРДЫХ ОРГАНИЧЕСКИХ РАДИОАКТИВНЫХ ОТХОДОВ / Панченко А.В., Масютин И.И. ; Моск. науч.-производ. об-ние «Радон». – № 4604392/25 ; заявл. 10.11.1988 ; опубл. 15.03.1994, Бюл. 5. Изобретение относится к переработке твердых органических радиоактивных отходов. Целью изобретения является повышение надежности закрепления радионуклидов в конечном продукте с одновременным упрощением процесса переработки. Для достижения цели твердые отходы смешивают с уксусом в определенном соотношении, затем в другом соотношении обрабатывают соляной кислотой. Реализация предложения позволяет локализовать всю активность фильтрующего материала в полимерной массе, уменьшить скорость впитывания радионуклидов из образцов в 12–20 раз, а следовательно, водостойчивость возрастает в такое же количество раз. 1 табл.

5. Пат. **1683434** Рос. Федерация, МПК⁶ G21F 7/06. ВЕНТИЛЯЦИОННАЯ СЕКЦИЯ ДЛЯ ОЧИСТКИ ВОЗДУХА ОТ РАДИОАКТИВНЫХ ОТХОДОВ / Грызлов А.Г., Лукашина Т.Д., Калачев С.И., Бирюков Ю.В. ; Всесоюз. теплотехн. науч.-исслед. ин-т им. Ф.Э. Дзержинского. – № 4681510/25 ; заявл. 24.04.1989 ; опубл. 20.10.1999, Бюл. 29. Вентиляционная секция для очистки воздуха от радиоактивных отходов, содержащая перекрытие с люком и крышкой, подводящий и отводящий воздуховоды, корпус с седлами и по крайней мере одним пакетом вертикально размещенных фильтрующих элементов, прижимные устройства, фиксирующие фильтрующие элементы в седлах, контейнер с нижней выдвинутой крышкой и подъемное устройство, отличающаяся тем, что, с целью повышения безопасности обслуживания, контейнер снабжен чехлом, открытым снизу, и имеет отверстие в верхней центральной части, подъемное устройство оснащено штоком, проходящим через отверстие в контейнере, и захватом, закрепленным на нижнем конце штока, чехол снабжен защелками и захватной головкой, выполненной с возможностью взаимодействия с захватом штока, выталкиватель в виде рамки с приводом, расположенный между седлами, выполнен с возможностью взаимодействия с боковой стенкой фильтрующих элементов, фильтрующие элементы снабжены выступами, выполненными с возможностью взаимодействия с защелками, и крышками, закрепленными на нижней стороне фильтрующих элементов, а корпус снабжен в верхней части герметичной крышкой с приводом, причем нижняя кромка чехла оснащена прокладкой, а крышки фильтрующих элементов выполнены с возможностью взаимодействия с прокладкой чехла.

6. Пат. **1748557** Рос. Федерация, МПК⁶ G21F 9/02. СПОСОБ ОСАЖДЕНИЯ РАДИОАКТИВНЫХ ИЗОТОПОВ ИЗ ВОЗДУШНОЙ СРЕДЫ / Купаев В.И., Герасименя В.П., Вершинин В.Е. – № 4864852/25 ; заявл. 06.09.1990 ; опубл. 27.10.1997, Бюл. 30. Использование: локализация газовых фракций радиоактивных аварийных выбросов. Сущность изобретения: над зоной выбросов создают аэрозольное облако с частицами заданного размера и одновременно осуществляют воздействие на это облако СВЧ-излучением с двумя полями одинаковой частоты в фазах $\pi^{1/2}$ и $3/2\pi$. Для осуществления способа на объекте с ядерным энергетическим реактором (1) необходимо установить (устроить) датчики регистрации факта разрушения реактора АЭС (2) блок обработки и анализа данных и включения системы защиты (3), автономные универсальные аэрозольные генераторы (4), системы СВЧ-излучения (5), автономный источник питания (6), закрытые непроточные пруды-емкости для сбора зараженной воды (7). 1 табл., 1 ил.



7. Пат. **1780436** Рос. Федерация, МПК⁵ G21F 9/34. СПОСОБ ОЧИСТКИ ПОЧВЫ ОТ РАДИОНУКЛИДОВ / Романовский В.В., Кавхут Г.А., Сорокин В.Н. ; Ин-т ядер. энергетики Акад. наук БССР. – № 4863588/25 ; заявл. 04.09.1990 ; опубл. 30.07.1994, Бюл. 14. Использование: фитодезактивация и технология ликвидации последствий аварий АЭС. Сущность изобретения: загрязненный радионуклидами слой почвы периодически обрабатывают водными растворами нитрата аммония с добавками микроорганизмов как биологически активных элементов – мо-

20

лочнокислых бактерий, высаживают в слой почвы однолетние и многолетние растения, в течение вегетационного периода растения периодически собирают и осуществляют экстракцию радионуклидов. 1 табл.

8. Пат. **1795804** Рос. Федерация, МПК⁶ G21F 9/24. СПОСОБ ОБЕЗВРЕЖИВАНИЯ РАДИОАКТИВНЫХ ОТХОДОВ / Андрюшин И.А., Анисин В.И., Ильичев В.И., Лебедев В.И., Маршалкин В.Е. [и др.] ; Всесоюз. науч.-исслед. ин-т эксперим. физики. – № 4934524/2 ; заявл. 07.05.1991 ; опубл. 10.05.1996, Бюл. 13. Использование: обезвреживание радиоактивных отходов. Сущность изобретения: радиоактивные отходы и ядерные устройства помещают в подземной камере на глубину 1000 м и подрывают термоядерным устройством.

9. Пат. **1797387** Рос. Федерация, МПК⁶ G21F 9/28. СПОСОБ УДАЛЕНИЯ РАДИОАКТИВНЫХ ЗАГРЯЗНЕНИЙ / Рыбаков К.А., Ковалева В.Л., Тимофеев С.Н., Назарова В.В. ; Всесоюз. науч.-исслед. ин-т неорганич. материалов им. А.А. Бочвара. – № 4861718/2 ; заявл. 23.08.1990 ; опубл. 10.02.1997, Бюл. 4. Изобретение относится к ядерной технике, в частности к способам химической очистки и дезактивации поверхностей строительных материалов. Цель изобретения – повышение эффективности дезактивации путем увеличения сорбционной способности дезактивирующего покрытия и облегчения его последующего удаления с дезактивируемой поверхности. Удаление радиоактивных загрязнений с поверхностей строительных материалов проводится путем нанесения на поверхность пленкообразующего состава на основе поливинилового спирта, в который дополнительно вводят тонкоизмельченный клиноптилолит и карбонат натрия или нитрит натрия. Сформированное покрытие перед удалением смачивают раствором кислоты, вызывающей разложение указанных солей натрия с выделением газа, способствующего отслаиванию покрытия с дезактивируемой поверхности. Способ обеспечивает коэффициент дезактивации строительных материалов до 5,9 для керамической плитки, 240, для облицовочной плитки, до 300 для стекла, до 3 для бетона и до 3,5 для кирпича. 1 табл.

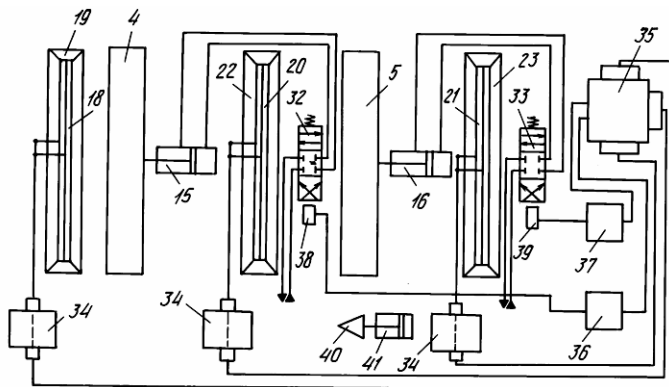
10. Пат. **1814422** Рос. Федерация, МПК⁶ G21F 9/12. СПОСОБ ОЧИСТКИ ВОДЫ ОТ РАДИОАКТИВНЫХ ЗАГРЯЗНЕНИЙ / Комлев В.Н., Конухин В.П., Власов А.Н. ; Северомор. специализир. управление Всесоюз. производ. строит.-монтаж. об-ния «Союзгидроспецстрой», Горн. ин-т Кольск. науч. центра акад. наук СССР. – № 4937376/25 ; заявл. 27.02.1991 ; опубл. 27.07.1996, Бюл. 21. Использование: дезактивация водных сред. Сущность изобретения: применяют естественный или искусственный предварительно облученный γ -излучением вермикулит. 1 табл.

11. Пат. **1829718** Рос. Федерация, МПК⁶ G21F 9/04. СПОСОБ СОЗДАНИЯ СРЕДСТВА ДЛЯ ОЧИСТКИ ВОДЫ ОТ РАДИОАКТИВНЫХ ЗАГРЯЗНЕНИЙ / Комлев В.Н., Конухин В.П., Руссков В.П. ; Северомор. специализир. управление Всесоюз. производ. строит.-

монтаж. об-ния «Союзгидроспецстрой», Горн. ин-т Кольск. науч. центра акад. наук СССР. – № 4914969/25 ; заявл. 27.02.1991 ; опубл. 10.07.1996, Бюл. 19. Изобретение относится к захоронению радиоактивных веществ, касается создания изолирующих радионуклиды барьеров и может применяться также в системах аварийной локализации радионуклидов. Цель изобретения – повышение эффективности очистки воды, удешевление средства. В качестве минерального сырья используют предварительно облученный γ -излучением дозой 100–1000 МР нефелин. Концентрат высокоэффективен при очистке средне- и высокоактивных растворов, содержащих набор разных радионуклидов.

12. Пат. **2008734** Рос. Федерация, МПК⁵ G21F 9/34. СПОСОБ ОЧИСТКИ ГРУНТА И ПОЧВЫ ОТ РАДИОАКТИВНЫХ ЗАГРЯЗНЕНИЙ И УСТРОЙСТВО ДЛЯ ЕГО ОСУЩЕСТВЛЕНИЯ / Обручков А.И. – № 5035625/25 ; заявл. 02.04.1992 ; опубл. 28.02.1994, Бюл. 4. Использование: дезактивация зараженных радиоактивными элементами сельскохозяйственных угодий после крупных аварий на АЭС. Сущность изобретения: способ заключается в том, что, радиоактивность на местности оценивают по интегральной активности β -излучения и интенсивности γ -излучения непосредственно перед ковшем скрепера в пределах его ширины захвата, а по спектральному отношению интенсивности γ -излучения в области наиболее жесткой линии и комптоновского рассеяния приблизительно определяют толщину слоя загрязнения, сравнивая с экспериментальной зависимостью. Качество очистки загрязнения оценивают по результатам измерений β -активности и интенсивности γ -излучения сразу после переднего ковша. Если обнаруживают оставшуюся загрязненность, то передний ковш еще больше заглубляют, а задний ковш подчищает загрязненность и контролирует качество очистки. Когда при полном заглублении заднего ковша на поверхности почвы остается загрязнение, на местности пропахивают борозду-метку, сохраняющуюся длительное время, чтобы после завершения очистки по одной сети маршрутов, оставшуюся загрязненность подчистить по другой, более оптимальной сети, исходя из расположения на местности борозд-меток. Предлагается также устройство для реализации способа, которое содержит три измерительных β - γ -датчика в экранах-коллиматорах, формирующих зону их чувствительности в пределах ширины захвата ковша. Один из датчиков укреплен впереди, на упряжных балках, между двумя подпружиненными катками на расстоянии, обеспечивающем срабатывание спуска-подъема переднего ковша, два других датчика закреплены на днище переднего и заднего ковшей на расстоянии от ножей, исключающем регистрацию мешающего излучения. Устройство содержит базовую машину (1), тяговую раму (2) с упряжными тягами (3), с передним (4) и задним (5) ковшами, режущими ножами (6) и (7). Задняя рама (8) на ходовой тележке (9) с упряжными балками (10), шарнирно подсоединенными к гидроцилиндру (ГЦ) (1). Ковши (4 и 5) через шарниры (12 и 13) также укреплены на управляющих балках (10). Упряжная рама (3) шарниром (14) связана с упряжными балками (10), также шарнирами связаны и

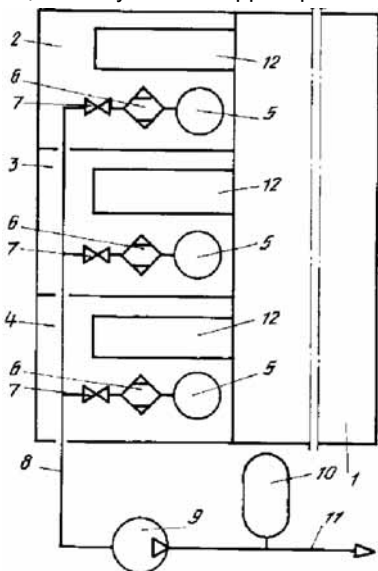
ГЦ (15 и 16), поджимающие и опускающие ковши (4 и 5). Впереди перед ковшом (4) на упряжных балках (10) закреплены два подпружиненных катка (17), между которыми установлены β - γ -датчики (18) в защитных экранах-



коллиматорах (19). На днищах ковшей (4 и 5) после ножей (6 и 7) закреплены измерительные β - γ -датчики (20 и 21) в экранах-коллиматорах (22 и 23) соответственно. Ковши (4 и 5) закрываются спереди заслонками (24 и 25) с помощью ГЦ (26 и 27). На задней стенке ковшей (4 и 5) закреплены ГЦ (28 и 29), соединенные шарнирно с упряжными балками (10). Сверху ковши закрываются крышками (30 и 31). Рабочая жидкость в ГЦ (15 и 16) поступает через четырехлинейные трехпозиционные гидрораспределители (ГР) (32 и 33), управляемые сигналами с измерительных датчиков (18, 20 и 21) через формирователи-селекторы (34), процессор (35) и контроллеры (36 и 37) путем включения электромагнитов (ЭМ) (38 и 39). Сигнал с датчика (21) может управлять заглублением двух рыхлителей-отметчиков (40) через ГЦ (41). 3 ил.

13. Пат. **2010366** Рос. Федерация, МПК⁵ G21F 9/18, C02F 11/04. СПОСОБ ОЧИСТКИ ЗАГРЯЗНЕННЫХ ТЕРРИТОРИЙ / Ермолов Н.А. – № 5014595/25 ; заявл. 26.11.1991 ; опубл. 30.03.1994, Бюл. 6. Изобретение относится к охране природы, направлено на восстановление природных ресурсов и окружающей среды и может быть использовано для устранения ее загрязнений тяжелыми металлами и радиоактивными элементами. Результат: повышение биологической продуктивности участка территории, очищаемого от загрязнений, увеличение количества извлекаемых утилизируемых веществ, повышение экономической эффективности, локализация загрязняющих веществ. Сущность изобретения: перерабатывают анаэробными бактериями выросшую на загрязненном участке территории продукцию живых организмов, усваивающих и накапливающих загрязняющие вещества, с получением биогаза и загрязненного ила и воды, выбирают и подготавливают участки территории, где размещают загрязненные ил и воду, и выращивают на них живые организмы, усваивающие и накапливающие загрязняющие вещества, убирают продукцию этих орга-

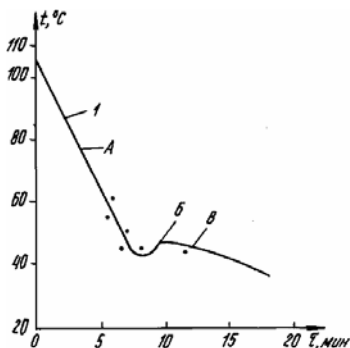
низмов и подвергают переработке анаэробными бактериями, в результате получают биогаз и загрязненные ил и воду, которые размещают на выделенных участках территории, циклы работ по выращиванию, уборке и переработке повторяют до тех пор, пока концентрации загрязнений на очищаемом участке территории не достигнут предельно допустимых или заданных значений, строят сооружения, препятствующие распространению загрязняющих веществ в окружающую среду, и используют их для размещения загрязненных ила и воды и выращивания живых организмов, усваивающих и накапливающих загрязняющие вещества. На схеме изображены загрязненный участок территории (1), участки (2, 3, 4), выбранные и подготовленные для размещения загрязненных ила и воды, сооружения (5) для переработки анаэробными бактериями выросшей продукции живых организмов, осушители (6) биогаза, запорно-регулирующая арматура (7), коллектор (8), компрессор (9), накопитель (10) биогаза, трубопровод (11) к потребителям биогаза, сооружения (12) для размещения загрязненных ила и воды и выращивания живых организмов.



1 ил.

14. Пат. **2012076** Рос. Федерация, МПК⁵ G21F 9/08. СПОСОБ ОБРАБОТКИ ЖИДКИХ РАДИОАКТИВНЫХ ОТХОДОВ АЭС С БОРНЫМ РЕГУЛИРОВАНИЕМ / Чечельницкий Г.М., Рабинович С.М., Синявский П.Н., Ким В.В., Терещенко Л.И., Бессонов О.В. ; Акционер. о-во закр. типа «Научно-производственное объединение "Декон инжиниринг"». – № 92010074/25 ; заявл. 07.12.1992 ; опублик. 30.04.1994, Бюл. 8. Изобретение позволяет сократить объем подлежащих захоронению отходов за счет повышения степени извлечения борной кислоты из жидких радиоактивных отходов (ЖРО) АЭС с борным регулированием, пригодной для общепромышленного применения. Обработка ЖРО включает последовательно осуществляемые процессы упаривания ЖРО, кристаллизации образовавшегося концентрата при осуществлении дополнительного контроля за процессом кристаллизации. При отсутствии участка нарушения монотонности температурной зависимости концентрат возвращают в начало цикла на повторное упаривание, а при возникновении участка нарушения ее монотонности концентрат направляют на отделение твердой фазы от маточного раствора, растворяют отделенную от маточного раствора твердую фазу в обессоленной воде и/или промывочном растворе с анионитового фильтра, ультрафильтруют полученный раствор,

пропускают фильтрат через анионитовый фильтр до тех пор, пока pH элюата за анионитовым фильтром не начнет снижаться. Затем промывают и регенерируют анионитовый фильтр, пропускают полученный регенерат через ионоселективный фильтр и упаривают его до 80–250 г/л в пересчете на борную кислоту. До момента выделения твердой фазы в процессе кристаллизации упаренного концентрата не наблюдается нарушения монотонности температурной зависимости на участках А и В кривой (1) (рисунок); в случае образования твердой фазы в процессе кристаллизации упаренного концентрата на температурной зависимости, представленной на кривой (1), выявляется нарушение монотонности на участке Б, свидетельствующее о повышении температуры концентрата. 4 ил.



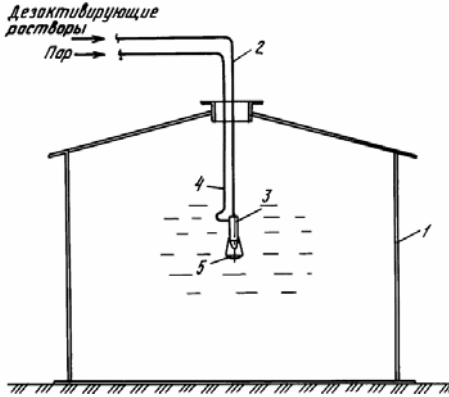
является нарушение монотонности на участке Б, свидетельствующее о повышении температуры концентрата. 4 ил.

15. Пат. **2012081** Рос. Федерация, МПК⁵ G21F 9/36. АВТОМАТИЗИРОВАННАЯ ПОТОЧНАЯ ЛИНИЯ ДЛЯ УПАКОВКИ РАДИОАКТИВНЫХ ОТХОДОВ / Блик Ф.С., Васильковский В.П., Шевелев В.В., Гурвич И.Б., Глинберг С.В. ; Акционер. о-во откр. типа «Уральский завод тяжелого машиностроения». – № 5038541/25 ; заявл. 16.03.1992 ; опубл. 30.04.1994, Бюл. 8. Использование: упаковка твердых радиоактивных отходов. Сущность изобретения: упаковочная линия содержит размещенное в кессоне (К) в технологической последовательности устройство для заполнения пакетов радиоактивными отходами и их уплотнения, пресс высокого давления для брикетирования пакетов с радиоактивными отходами, накопитель брикетов, устройство для подачи и удаления контейнеров под брикеты, измерители толщины брикетов. Накопитель брикетов выполнен в виде многопозиционного диска. Устройство для заполнения пакетов радиоактивными отходами и их уплотнение выполнено в виде дозатора, пакетировочного пресса с дозатором с возможностью многократной подпрессовки радиоактивных отходов в пакетах, узла съема, укладки и обжатия крышек пакетов. Брикетировочный пресс снабжен центрователем пакетов и дополнительным измерителем толщины брикетов. В накопителе установлены два встречных горизонтальных толкателя. При этом устройство загрузки и выгрузки брикетировочного пресса объединено с устройством подачи и удаления контейнеров и выполнено в виде трехпозиционной плиты. Автоматизированная поточная линия для упаковки радиоактивных отходов (РАО), расположенная в кессоне (К), снабженном входным и выходным шлюзами (Ш), содержит пресс (1) для предварительного уплотнения РАО в пакетах, гидравлический пресс (2) для брикетирования пакетов с РАО, устройство (3) для передачи пакетов между прессами, устройство (4) загрузки и разгрузки пресса для брикетирования, измеритель (5) высоты брикетов, укладчик (6) брикетов, накопитель (7) брикетов, устройство (8)

ной оси (36) с укладчиком (6) и одной из позиций диска (в данном примере на ближайшей позиции к укладчику). 2 ил.

16. Пат. **2017244** Рос. Федерация, МПК⁵ G21F 9/36. СПОСОБ ДЕЗАКТИВАЦИИ ПОВЕРХНОСТЕЙ ИЗ НЕРЖАВЕЮЩЕЙ СТАЛИ / Конкин Е.Д., Кижнерова А.В., Кулешова Е.Б. ; Всесоюз. проект.-конструктор. науч.-исслед. и технол. об-ние «ВНИПИЭТ». – № 4944336/25 ; заявл. 10.06.1991 ; опубл. 30.07.1994, Бюл. 14. Использование: изобретение относится к атомной технике, а именно к способу дезактивации поверхностей из нержавеющей стали с использованием травильной композиции, содержащей полимер, предусматривающей нанесение композиции на дезактивируемую поверхность (кисть, наливом, окутанием, распылением) в количестве 500–600 г/м², выдержку ее в течение нескольких часов и удаление ветошью, смоченной горячей водой, или обработкой насыщенным паром при давлении 0,3–0,6 МПа и расходе 0,5–0,7 кг/мин. Способ предназначен для дезактивации поверхностей нержавеющей стали, содержащих оксидные пленки, образующиеся в воде или паре при высоких температуре (до 350 °С и выше) и давлении (до 15 МПа), которые локализуют радионуклиды. Сущность изобретения: для повышения эффективности дезактивации, сокращения объемов образующихся твердых (жидких) радиоактивных отходов в зависимости от применяемого способа удаления отвердевшей травильной пасты и продуктов ее взаимодействия с оксидной пленкой нержавеющей стали (ветошью, смоченной горячей водой, или обработка насыщенным паром) используют травильную композицию на основе оксиэтилцеллюлозы, содержащей 8–14 ОЭЦ, 15–18 плавиковой кислоты, 24–33 азотной кислоты и воду (остальное), которую выдерживают на дезактивируемой поверхности в течении 10–18 ч, после чего отвержденную композицию и продукты ее взаимодействия с оксидной пленкой нержавеющей стали удаляют известным способом. Способ позволяет за 1–2 цикла обработки полностью удалить с поверхностей из нержавеющей стали высокотемпературные оксидные пленки толщиной 4,6–20 мкм и более. 4 табл.

17. Пат. **2022379** Рос. Федерация, МПК⁵ G21F 9/34. СПОСОБ ДЕЗАКТИВАЦИИ БАКОВ ДЛЯ ЖИДКИХ РАДИОАКТИВНЫХ СРЕД И УСТРОЙСТВО ДЛЯ ЕГО ОСУЩЕСТВЛЕНИЯ / Домрачев В.Н., Ефимов Ю.М., Вигдергауз М.Л. ; Ленингр. науч.-исслед и проект.-конструктор. отд-ние ин-та «Атомэнергопроект». – № 4932655/25 ; заявл. 08.05.1991 ; опубл. 30.10.1994, Бюл. 20. Использование: в системе очистки и хранения радиоактивных сред атомных электростанций, где применяются методы дезактивации баков больших объемов. Сущность изобретения: в бак последовательно подают острый пар в смеси с дезактивирующим раствором, чистый пар без дезактивирующего раствора, смесь пара с щелочными растворами, повторно чистый пар. Конденсацию пара и дезактивирующих растворов на металлических конструкциях бака производят за счет разности температур парового тумана и поверхности бака. Устройство для осуществления способа содержит корпус бака (1),

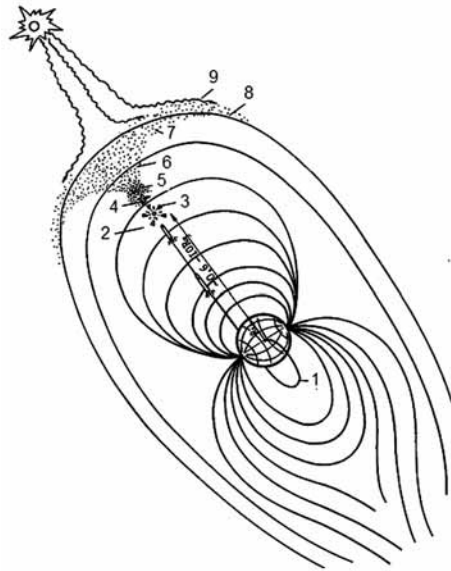


трубопровод дезактивирующих растворов (2), камеру форсунки (3), трубопровод (4) подвода пара, тарелку-отражатель (5), выходную насадку форсунки (6), держатели тарелки (7). Трубопроводы дезактивирующих растворов и пара введены вертикально в горловину корпуса бака. К трубопроводу подвода дезактивирующих растворов соосно подключена камера форсунки таким образом, что концевой участок трубопровода заглублен внутри до выхода насадки форсунки.

Трубопровод подвода пара подключен к камере форсунки тангенциально. 2 ил.

18. Пат. **2022380** Рос. Федерация, МПК⁵ G21F 9/34. СПОСОБ ЗАХОРОНЕНИЯ РАДИОАКТИВНЫХ ОТХОДОВ В КОСМОСЕ / Ткаченко Вл.И., Ткаченко В.И., Кириченко В.Г., Брыжинский Ю.В. – № 5058557/25 ; заявл. 13.08.1992 ; опубл. 30.10.1994, Бюл. 20. Использование: утилизация радиоактивных отходов, их космическая изоляция. Сущность изобретения: радиоактивные отходы вначале измельчают

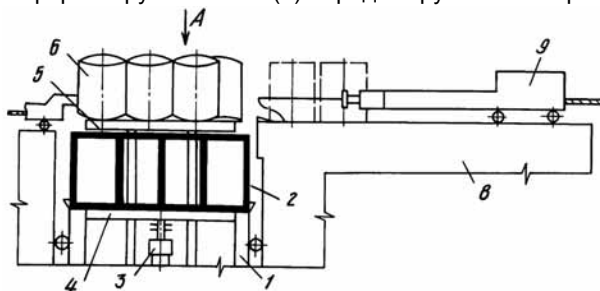
до размеров не более 1 мкм, затем спекают или компактируют с другими частицами размером не более 10 мкм, которые обладают высокотемпературным сверхпроводящим свойством с диамагнитной восприимчивостью 0,1–0,2, доводят вес компактированных частиц до 0,1–0,3 мг, затем помещают отходы в контейнеры. Модуль состыковывают с транспортирующим космическим аппаратом и выводят на околоземную орбиту (1) (рисунок), сообщают необходимое приращение скорости полета, при которой модуль доставляется в подсолнечную зону магнитопаузы (2) – на расстоянии (0,6–10) радиусов Земли. В



заданной зоне траектории полета модуля осуществляют сброс обтекателей (3) и выброс радиоактивных отходов (4). Под действием магнитного

поля частицы начинают левитировать («всплывать»), проходя последовательно позиции (5–9) и попадают под действие солнечного ветра (9) в направлении от Земли. 2 ил.

19. Пат. **2024077** Рос. Федерация, МПК⁵ G21C 19/32. УСТРОЙСТВО ДЛЯ УКЛАДКИ БОЧЕК С РАДИОАКТИВНЫМИ ОТХОДАМИ В ТРАНСПОРТНУЮ ТАРУ / Житников О.А., Бордюгов А.Г., Шефатов А.В., Потапов В.И., Черкасов Л.М. ; Моск. отд-ние Гос. науч.-исслед. проект.-конструктор. и изыскат. ин-та «Атомэнергопроект». – № 4943087/13 ; заявл. 06.06.1991 ; опубл. 30.11.1994, Бюл. 22. Использование – в ядерной технике для укладки бочек с радиоактивными отходами в транспортную тару. Устройство для укладки бочек с радиоактивными отходами в транспортную тару содержит платформу (1) для транспортной тары (2), которая перемещается в вертикальном направлении с помощью механизма (3) и имеет проем (4) для прохода плиты (5), на которую устанавливаются группа бочек (6). При этом плита имеет размеры меньше, чем прямоугольная проекция на группу бочек 6 на данную плиту, и выполнена с уклоном (7) в сторону каждого ряда бочек. Устройство имеет также средство для приема бочек, выполненное в виде стола (8), оборудованного механизмом (9) сдвигки бочек с приводом (10) и толкающими упорами (11 и 12), которые смещены по направлению толкателя один относительно другого на половину диаметра бочки, упоры (13, 14 и 15) для фиксирования формы группы бочек (6) перед погрузкой их в транспортную



тару, смонтированные с возможностью возвратно-поступательного перемещения по рельсам (16) с помощью тросовых механизмов (17), и упоры (18), жестко закрепленные на столе (8) и обеспечивающие удержание бочек во время их сдвигки. Толкающие упоры (11 и 12) закреплены в пазах штоков (19) при помощи фиксаторов (20), что обеспечивает их поворот вокруг горизонтальной оси. Для перемещения механизма сдвигки (9) устройство оснащено рельсами (21). Платформа имеет проем для прохода плиты, а толкающие упоры выполнены с возможностью поворота вокруг горизонтальной оси. Устройство позволяет автоматически формировать бочки в группу, которая по своим геометрическим размерам занимает минимальную площадь при хранении. 7 ил.

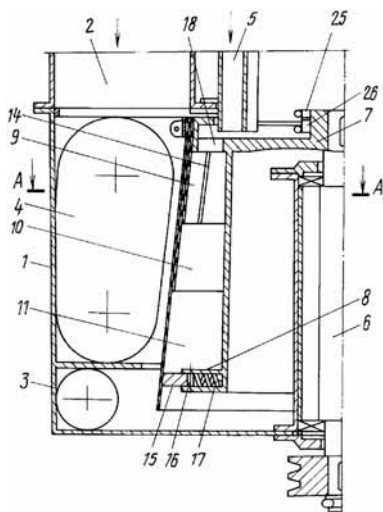
20. Пат. **2024080** Рос. Федерация, МПК⁵ G21F 9/18, C02F 3/34. СПОСОБ БИОЛОГИЧЕСКОЙ ОЧИСТКИ ЖИДКОСТЕЙ ОТ РАДИО-

НУКЛИДОВ И ТЯЖЕЛЫХ МЕТАЛЛОВ И ШТАММ ГРИБА *RHIZOPUS ARRHIRUS* ВКМФ-592, ИСПОЛЬЗУЕМЫЙ ДЛЯ ПОЛУЧЕНИЯ БИОМАССЫ, ИЗВЛЕКАЮЩЕЙ РАДИОНУКЛИДЫ И ТЯЖЕЛЫЕ МЕТАЛЛЫ ИЗ ЖИДКОСТЕЙ / Ховрычев М.П., Мареев И.Ю., Помыткин В.Ф. ; Акционер. о-во закр. типа «ЭДЕМ». – № 5048033/25 ; заявл. 14.04.1992 ; опубл. 30.11.1994, Бюл. 22. Использование: в прикладной микробиологии, при биологической очистке от радионуклидов и тяжелых металлов сточных вод, жидких радиоактивных отходов или твердых металлов после приготовления из них растворов, содержащих радионуклиды и тяжелые металлы. Сущность изобретения: способ очистки жидкостей от радионуклидов и тяжелых металлов заключается в обработке указанных жидкостей сорбентом в виде биомассы грибов вида *Phizopus arrhizus*, преимущественно штамма *Rhizopus arrhizus* ВКМФ-592. 4 табл.

21. Пат. **2025801** Рос. Федерация, МПК⁵ G21F 9/12, A61K 33/00. КРЕМНИЙСОДЕРЖАЩИЙ АДСОРБЕНТ ДЛЯ РАДИОАКТИВНЫХ ИЗОТОПОВ МЕТАЛЛОВ И ТОКСИЧНЫХ ТЯЖЕЛЫХ МЕТАЛЛОВ И СОДЕРЖАЩАЯ ЕГО ФАРМАЦЕВТИЧЕСКАЯ КОМПОЗИЦИЯ / Ласло В., Михай Т., Балинт Л.С., Имре Л.Ю. ; Агромен Аграменеджери КФТ, Орсогош «Фредерик "Жолио-Кюри» Шугарбиология еш Шугарэгесшегюдьи Кутато Интезет, Мадьяр Ключькерешкеделми Банк РТ (НУ). – № 4894023/25 ; заявл. 23.11.1990 ; опубл. 30.12.1994, Бюл. 24. Использование: изобретение относится к защите окружающей среды. Сущность изобретения: предлагается кремнийсодержащий абсорбент для радиоактивных изотопов металлов и токсичных тяжелых металлов, включающий в качестве кремнийсодержащих минералов с размером частиц 0,001–0,5 мм природную диатомовую землю и по меньшей мере, два цеолитных минерала общей формулы $MxO \cdot Al_2O_3 \cdot YSiO_2 \cdot ZH_2O$, где М – натрий, калий или кальций; х – число в пределах 1–2, включая оба крайних значения; Y – 3 или 10 и Z – 6 или 7, обработанные разбавленной кислотой, промытые до нейтральной реакции, высушенные до постоянного веса при температуре до 115 °С и затем подвергнутые термообработке при 150–350 °С, предпочтительно при 250 °С, причем содержание каждого из минеральных компонентов независимо друг от друга составляет по меньшей мере 0,1–99,8 массовых процентов в расчете на общий вес адсорбента. Предметом изобретения являются также фармацевтические композиции и корма для животных, содержащие вышеуказанный адсорбент в качестве активного компонента. 6 табл.

22. Пат. **2026117** Рос. Федерация, МПК⁶ B05B 3/12, B05B 3/14. ДИСКОВЫЙ РАСПЫЛИТЕЛЬ / Тумченко В.И. ; Хабаров. станкостроит. завод. – № 4937280/05 ; заявл. 20.05.1991 ; опубл. 09.01.1995, Бюл. 1. Использование: при биологической дезактивации пылевых выбросов из-под саркофага реактора четвертого блока Чернобыльской АЭС. Сущность изобретения: в дисковом распылителе внутренние концентричные конусы конической нежесткой перфорированной перегородки выпол-

нены из веерообразно расположенных карт. Участки наложения соседних карт каждого конуса смещены относительно предыдущего. Карты внутреннего конуса выполнены с выступами, расположенными вдоль образующих конуса. Наружный конус выполнен из электропроводного материала и сообщен с источником переменного тока промышленной частоты. На рисунке показан продольный разрез распылителя. Дисковый распылитель содержит корпус (1) с патрубками подвода (2) и отвода (3 и 4) сред и патрубком (5) подвода стоков, приводной вал (6) с

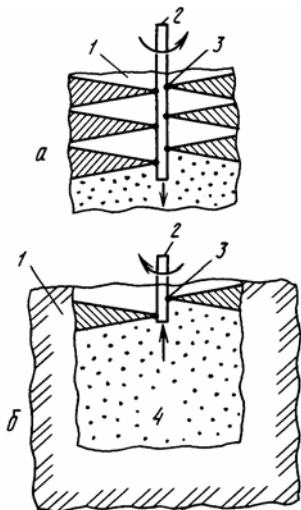


верхним и нижним дисками (7 и 8), прикрепленную к верхнему диску (7) меньшим основанием и выполненную в виде последовательно размещенных концентрических конусов (9, 10 и 11) с длиной образующих, увеличивающихся от внутреннего конуса (9) к наружному (11). Внутренние концентрические конусы (9 и 10) перегородки выполнены из веерообразно расположенных карт, причем участки наложения (12 и 13) соседних карт каждого последующего конуса (10) смещены относительно предыдущего (9), карты внутреннего конуса (9) выполнены с выступами (14), расположенными вдоль образующих конуса (9), а наружный конус (11) выполнен из электропроводного материала, например, армирован углеродсодержащими волокнами и

сообщен с источником переменного тока промышленной частоты. Нижний диск (8) снабжен рычагами (15), установленными на шарнирах (16) и взаимодействующими с упругими элементами (17), а верхний диск (7) снабжен отверстиями (18). Установка дезактивации пылевых выбросов включает саван (19), описанный выше распылитель (20), вентилятор (21), сообщенный с биокультуратором (22), дезинтегратор (23) и реактор (24). Перегородка (11) сообщена с источником переменного тока коллекторами (25 и 26). 4 ил.

23. Пат. **2026824** Рос. Федерация, МПК⁶ C02F 1/28, C02F 1/62, V01J 20/24. **СОРБЕНТ ТЯЖЕЛЫХ МЕТАЛЛОВ И РАДИОАКТИВНЫХ ИЗОТОПОВ** / Давидов Е.Р., Давидова Е.Г., Каспарова С.Г., Береговых В.В. ; Совм. рос.-герман. предприятие «Инбио». – № 4820976/26 ; заявл. 22.05.1990 ; опубл. 20.01.1995, Бюл. 3. Изобретение относится к сорбентам для очистки различных жидких сред от тяжелых металлов и радиоактивных изотопов. Сорбент представляет собой отработанную в производстве фермента цитохрома-С – высушенную биомассу дрожжей и может быть использована преимущественно при очистке биологических жидкостей. Сорбент обеспечивает повышение эффективности очистки по сравнению с известными сорбентами. 5 табл.

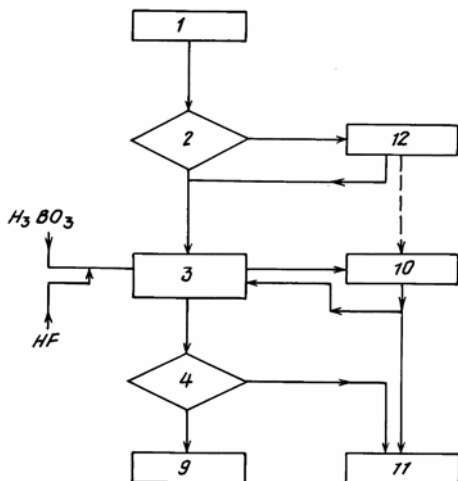
24. Пат. **2028016** Рос. Федерация, МПК⁶ G21F 9/24. СПОСОБ РЕКУЛЬТИВАЦИИ ПОЧВ, ЗАГРЯЗНЕННЫХ РАДИОНУКЛИДАМИ / Бакулин В.Н., Бакулин А.В. – № 5027906/03 ; заявл. 02.12.1991 ; опублик. 27.01.1995, Бюл. 3. Изобретение относится к области рекультивации почв, зараженных токсичными или радиоактивными веществами. Способ предназначен для предотвращения утечек флюидов в окружающую среду. Сущность изобретения: бурят в почве скважины, возбуждают в них мощные вибрационные колебания в диапазоне 60–1500 Гц в совокупности с нагнетанием в почву и грунт разупрочняющих растворов. Затем переходят на частоту вибровоздействия, равную частоте собственных колебаний почвы и грунта, и нагнетают в них раствор цеолита с добавкой 5–10 % вяжущего. Создают до водоносного слоя три слоя цеолита, которые поглощают радионуклиды и предотвращают утечку радиоактивных флюидов в реки, озера и грунтовые воды. Слои цеолита создают на уровнях 1,5–2,0 м над водоносным слоем, 2,0–2,5 м от поверхности уровня почвы и на уровне зараженного поверхностного слоя почвы. При нагнетании раствора цеолита воздействуют виброколебаниями с частотой, равной частоте нагнетания раствора. На рисунке приведена схема реализации предлагаемого способа, где 1 – почва, 2 – буровая колонна, 3 – отверстие в буровой колонне, из которой под давлением в 2–3 атм осуществляют нагнетание раствора цеолита, 4 – приповерхностный слой почвы с цеолитом. 3 ил.



25. Пат. **2029400** Рос. Федерация, МПК⁶ G21F 9/00. СПОСОБ ДЕЗАКТИВАЦИИ ЗАРАЖЕННЫХ РАДИОАКТИВНЫМИ ВЕЩЕСТВАМИ МЕТАЛЛИЧЕСКИХ ИЗДЕЛИЙ И ВОДНЫЙ СОСТАВ ДЛЯ ЕГО ОСУЩЕСТВЛЕНИЯ / Йозеф Ханулик, Жан-Франсуа Эки ; Реситек СА (СН). – № 5001980/25 ; заявл. 25.10.1991 ; опублик. 20.02.1995, Бюл. 5. Использование: объектом изобретения является способ дезактивации зараженных радиоактивными веществами металлических изделий. Сущность изобретения: металлические изделия обрабатывают водным раствором фтороборной кислоты и дополнительно обрабатывают водным раствором окислителя, при этом обработку водным раствором окислителя осуществляют перед обработкой водным раствором фтороборной кислоты или одновременно с ней. Другим объектом изобретения является водный состав для дезактивации зараженных радиоактивными веществами металлических изделий, содержащий фтороборную кислоту, отличительная особенность которого заключается в том, что он дополнительно содержит

окислитель при следующем соотношении компонентов, моль/л: фтороборная кислота 0,05–50; окислитель 0,003 – 7; вода – остальное. 1 табл.

26. Пат. **2029402** Рос. Федерация, МПК⁶ G21F 9/28. СПОСОБ ПЕРЕРАБОТКИ РАДИОАКТИВНО ЗАРАЖЕННЫХ МЕТАЛЛИЧЕСКИХ ИЛИ ЦЕМЕНТСОДЕРЖАЩИХ ПРЕДМЕТОВ / Йозеф Ханулик ; Реситек СА (СН). – № 4830472/25 ; заявл. 29.06.1990 ; опубл. 20.02.1995, Бюл. 5. Сущность изобретения: радиоактивно зараженные предметы после грубой точечной оценки уровня радиоактивности растворяют в ванне с борфтористоводородной кислотой. Повторно измеряют радиоактивность раствора или материалов, выделяемых из раствора. Материалы, выделяемые из раствора, химически или электролитически осаждают на пластине катода в геометрии, пригодной для измерения. Если радиоактивность осажденных металлов ниже максимально допустимой величины, их выделяют и отправляют в виде лома на повторное использование. Для получения борфтористоводородной кислоты может быть использована радиоактивная борная кислота из реакторов с охлаждением водой под давлением, к которой лишь надо добавить плавиковую кислоту и затем отдистиллировать. В предлагаемом способе, все зараженные предметы (1) на первом шаге подвергают грубому точечному измерению (2) интенсивности излучения. Все предметы, радиоактивность которых ниже указанной предельной величины, например 20 нКюри/г, во втором шаге погружают в борфтористоводородную кислотную ванну (3) и в ней полностью растворяют. Здесь предметы приобретают измеряемую геометрию. Весь раствор можно перемешивать и таким образом сделать однородным (4), поэтому проба из него дает представительную величину измерения, по которой можно делать заключение об активности материалов, полученных из раствора. Для удаления материалов из раствора служат известные методы. Если радиоактивность электролита слишком высока, его можно регенерировать (10) посредством осаждения Ca^{2+} -ионами, силикатным раствором или щавелевой кислотой. Осадок попадает на дно ванны и может быть оттуда удален. Радиоактивность полученного осадка может быть впоследствии обезврежена (11), причем это может осуществляться посредством наполнения цементом или битумом. Те зараженные предметы, радиоактивность поверхности которых превышает 20 нКюри/г, подвергают сначала поверхностному обеззараживанию (12). Это также производится при помощи уже названной борфтористоводородной



сти излучения. Все предметы, радиоактивность которых ниже указанной предельной величины, например 20 нКюри/г, во втором шаге погружают в борфтористоводородную кислотную ванну (3) и в ней полностью растворяют. Здесь предметы приобретают измеряемую геометрию. Весь раствор можно перемешивать и таким образом сделать однородным (4), поэтому проба из него дает представительную величину измерения, по которой можно делать заключение об активности материалов, полученных из раствора. Для удаления материалов из раствора

служат известные методы. Если радиоактивность электролита слишком высока, его можно регенерировать (10) посредством осаждения Ca^{2+} -ионами, силикатным раствором или щавелевой кислотой. Осадок попадает на дно ванны и может быть оттуда удален. Радиоактивность полученного осадка может быть впоследствии обезврежена (11), причем это может осуществляться посредством наполнения цементом или битумом. Те зараженные предметы, радиоактивность поверхности которых превышает 20 нКюри/г, подвергают сначала поверхностному обеззараживанию (12). Это также производится при помощи уже названной борфтористоводородной

кислоты. Способ позволяет сократить радиоактивные отходы, а также уменьшает технологические затраты. 3 ил.

27. Пат. **2031461** Рос. Федерация, МПК⁶ G21F 9/28. СПОСОБ ПОДГОТОВКИ К ХРАНЕНИЮ ШТУЧНЫХ РАДИОАКТИВНЫХ ОТХОДОВ / Арустамов А.Э., Ожован М.И., Ширяев В.В. ; Моск. науч.-производ. об-ние «Радон». – № 5041870/25 ; заявл. 13.05.1992 ; опубл. 20.03.1995, Бюл. 8. Использование: в ядерной энергетике. Сущность изобретения: радиоактивные отходы размещают в контейнере для хранения, заливают расплавом матричного материала, в котором содержится 1–5 массовых процентов кадмия, перед заливкой подогревают контейнер на 10–50 °С выше температуры плавления матричного материала. Подогрев контейнера осуществляют одновременно с размещением отходов или после размещения. Для размещения отходов используют контейнер с углублениями в толще дна или вкладышем с отверстиями или углублениями. Используют матричный материал на основе свинца или его сплавов. 1 табл.

28. Пат. **2032460** Рос. Федерация, МПК⁶ B01J 20/06. ГРАНУЛИРОВАННЫЙ НЕОРГАНИЧЕСКИЙ СОРБЕНТ И СПОСОБ ЕГО ПОЛУЧЕНИЯ / Шарыгин Л.М., Барыбин В.И., Смышляева О.Ю., Третьяков С.Я., Моисеев В.Е. [и др.]. – № 5045036/26 ; заявл. 25.03.1992 ; опубл. 10.04.1995, Бюл. 11. Изобретение относится к сорбенту на основе диоксида титана, применяемого для переработки жидких и газовых технологических потоков и при очистке отходящих газов и сбросных вод предприятий от радиоактивных и токсичных веществ в атомной энергетике и химической промышленности. Предлагается сорбент состава $Me_xTi_{1-x}O_2 \cdot nH_2O$, где Me – Zr и/или Sn, $x = 0,01–0,40$, $n = 0,02–2$, имеющий развитую поверхность 5–350 м²/г и прочность на раздавливание не ниже 15 МПа. Сорбент представляет собой сферогранулированный (диаметр 0,001–3 мм) материал с кристаллической структурой двухфазного твердого раствора, состоящего из анатаза и рутила. Содержание анатаза в смеси фаз составляет 1–99 %. Сорбент может иметь также состав $Zr_xTi_{1-x}O_2 \cdot nH_2O$ либо $SnyTi_{1-y}O_2 \cdot nH_2O$, где $x–y = 0,02–0,2$, $n = 0,02–2$. Поверхность сорбента может быть химически модифицирована. Способ получения сорбента включает следующие стадии: электрохимический синтез золя гидратированных оксидов металлов, диспергирование золя в гелирующей среде, отмывку, сушку и термообработку гранул при температуре не выше 700 °С. 7 табл.

29. Пат. **2033647** Рос. Федерация, МПК⁶ G21F 9/34. СПОСОБ ДЕЗАКТИВАЦИИ ПОЧВЫ / Макеев Б.А., Новиков И.К., Леонтьев А.И. – № 4914457/25 ; заявл. 25.02.1991 ; опубл. 20.04.1995, Бюл. 11. Использование: при дезактивации радиоактивно зараженных почв. Сущность изобретения: используют элементы-аналоги для извлечения из почвы соответствующих радионуклидов, для чего почву перед посевом и во время роста растений обрабатывают специальным образом, обеспечивая условия дефицита выбранных элементов-аналогов в почве и нахождения радионуклидов в ионной форме. 2 табл.

30. Пат. **2035074** Рос. Федерация, МПК⁶ G21F 9/34. СРЕДСТВО ДЛЯ СНЯТИЯ ЗАГРЯЗНЕНИЙ РАДИОАКТИВНЫМИ И ТОКСИЧНЫМИ МЕТАЛЛАМИ / Матковская Т.А., Гнездилов А.А., Марченко В.И., Аллахвердов Г.Р., Салахов И.Х. – № 93013943/25 ; заявл. 18.03.1993 ; опубл. 10.05.1995, Бюл. 13. Использование: дезактивация и дезактивирующие составы. Сущность изобретения: предлагается порошкообразное моющее средство, раствор которого служит для снятия загрязнений радиоактивными и токсичными металлами с различных поверхностей. В его состав входят полиаминокарбоновые кислоты или их соли, поверхностно-активные вещества, неорганические полифосфаты и другие компоненты синтетических моющих средств, причем средство содержит (в массовых процентах) 3–10 полиаминокарбоксилата или его щелочных солей и дополнительно 1–5 полиаминофосфата на 96–85 основы. 3 ил., 1 табл.

31. Пат. **2035075** Рос. Федерация, МПК⁶ G21F 9/34. СПОСОБ ДЕЗАКТИВАЦИИ ПОВЕРХНОСТЕЙ / Гнездилов А.А., Матковская Т.А., Демина Н.П., Марченко В.И., Жирнов О.М. [и др.]. – № 93013944/25 ; заявл. 18.03.1993 ; опубл. 10.05.1995, Бюл. 13. Использование: удаление радиоактивных загрязнений с поверхностей технологического оборудования различных объектов. Сущность изобретения: способ дезактивации основан на использовании раствора, содержащего производные полиаминполиуксусных кислот, полученного карбоксиамированием полиэтиленполиамин монохлоруксусной кислотой, и составов на его основе. 3 табл.

32. Пат. **2036698** Рос. Федерация, МПК⁶ B01D 53/02, G21F 9/02. АДСОРБИРУЮЩИЙ ФИЛЬТРУЮЩИЙ МАТЕРИАЛ, СПОСОБ ЕГО ПОЛУЧЕНИЯ И СПОСОБ ОЧИСТКИ ГАЗОВ ОТ РАДИОАКТИВНЫХ ВЕЩЕСТВ / Дука А.В., Григорьев А.Ю., Виленский М.Г. ; Акционер. о-во закр. типа «Научно-производственный комплекс "Матекс"». – № 93049173/26 ; заявл. 21.10.1993 ; опубл. 09.06.1995, Бюл. 16. Изобретение касается производства адсорбирующего фильтрующего материала и использования его для высокоэффективной очистки газов от радиоактивных молекулярных включений и аэрозолей любого состава. Изобретение позволяет получить адсорбирующий фильтрующий материал с высокой улавливающей способностью и использовать его для очистки газов от радиоактивных молекулярных включений и аэрозолей любого состава. Адсорбирующий фильтрующий материал представляет собой систему структурных элементов, хаотически распределенных в пространстве и жесткокрепленных между собой в точках соприкосновения. Эта система имеет собственную прочность и в совокупности с импрегнирующей добавкой образует объемную высокопористую структуру с активизированной поверхностью. Для получения материала на поверхность структурных элементов наносят спекающую добавку, например борную кислоту, и эмульсию раствора связующего, спекают структурные элементы между собой, пропитывают и сушат при комнатной температуре 1–2 сут, а затем при температуре 150–200 °С 1–2 ч. При очистке газов приводят во взаимодей-

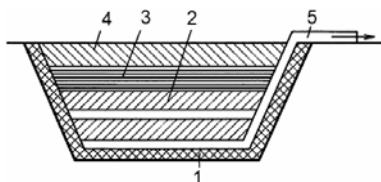
ствие поток газов и упомянутую объемную высокопористую структуру с активизированной поверхностью и осуществляют селективную хемосорбцию молекулярных включений и осаждение аэрозолей любого состава.

33. Пат. **2050027** Рос. Федерация, МПК⁶ G21F 9/12. СПОСОБ ОЧИСТКИ РАСТВОРОВ ОТ РАДИОНУКЛИДОВ / Пензин Р.А., Гелис В.М., Мартынов Б.В., Шаталов В.В., Милютин В.В. [и др.]. – № 5050137/25 ; заявл. 30.06.1992 ; опубл. 10.12.1995, Бюл. 34. Использование: очистка жидких радиоактивных отходов от радионуклидов. Сущность изобретения: раствор, содержащий радионуклиды, пропускают последовательно через два сорбента. Первый сорбент представляет собой промышленный ферроцианидный сорбент на неорганическом носителе марки НЖА или Селекс-ЦФК, или МЖА, или Селекс-ЦФМ. Второй сорбент представляет собой цеолит типа «а» или гидроксид четырехвалентного металла, в качестве которого используют гидроксид циркония, титана или марганца, при этом гидроксид четырехвалентного металла может дополнительно содержать инертные связующие. По способу достигаются высокая степень очистки раствора от радионуклидов Cs и Sr при высоких значениях объемов пропущенного через сорбент раствора. 2 табл.

34. Пат. **2057047** Рос. Федерация, МПК⁶ B63B 35/00, B65D 88/78. НАДВОДНОЕ СУДНО ДЛЯ ОЧИСТКИ ОТ РАДИОАКТИВНОЙ ЖИДКОСТИ / Белкин П.В., Дорофеев Ю.П., Палий О.М., Пашин В.М., Петров Э.Л. [и др.] ; Центр. науч.-исслед. ин-т им. А.Н. Крылова. – № 5054662/11 ; заявл. 30.06.1992 ; опубл. 27.03.1996, Бюл. 9. Использование: изобретение относится к судостроению и касается областей техники, связанных с решением вопросов экологии моря или иных водоемов, с созданием технических средств, обеспечивающих экологически чистые способы подъема затонувших судов - подводных лодок, атомных ледоколов, кораблей с ядерным оружием. Сущность заключается в том, что оно выполнено с тросами и лебедками для опускания на глубину упомянутых выше отсеков-могильников, имеет гибкий шланг, соединенный с ним снаружи через вентиль, при этом каждая из упомянутых выше ниш корпуса судна образована герметичной оболочкой с днищем и крышкой, эта оболочка выполнена с бракетным продольным и поперечным набором, связывающим ниши между собой, с бортами, днищем и палубами корпуса судна, а также с устройством закрепления штока-могильника внутри соответствующей ему ниши корпуса судна, которое оборудовано самоходным глубоководным аппаратом для поиска затонувшего объекта, доставки к нему гибкого шланга одного из опускаемых на глубину отсеков-могильников и подачи этого шланга внутрь затонувшего объекта, системой поиска затонувшего объекта, системой связи с упомянутым глубоководным аппаратом, автоматической системой удержания корпуса судна в заданной точке над поверхностью акватории в процессе приема радиоактивной жидкости, ЭВМ для управления упомянутой системой удержания, трос-кабелем для дистанционного управления вышеуказанным вентиляем, рельсовыми

палубными тележками для транспортировки отсеков-могильников и устройств для их погрузки в вышеупомянутые ниши корпуса судна. 2 ил.

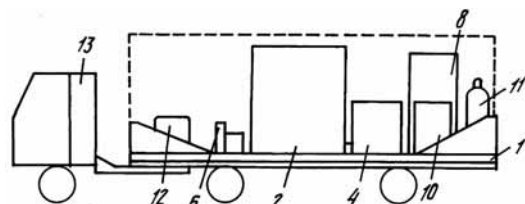
35. Пат. **2057936** Рос. Федерация, МПК⁶ E21C 41/26. СПОСОБ РЕКУЛЬТИВАЦИИ ПРОМЫШЛЕННЫХ ПЛОЩАДОК, ОТВАЛОВ И РАДИОАКТИВНЫХ ОТХОДОВ / Воробьев А.Е., Чекушина Т.В., Воробьев С.Е., Чекушин А.В. – № 5064205/03 ; заявл. 25.03.1992 ; опубл. 10.04.1996, Бюл. 10. Изобретение относится к охране окружающей среды и может быть использовано при рекультивации и переработке массы, содержащей радиоактивные вещества. Первоначально формируют антифильтрационный слой (1), затем специально обработанную массу (2), содержащую радиоактивные вещества и радионуклиды, и трубопровод (5),



затем экранрующий слой (3) и слой плодородных почв (4). При обработке массы слоя воздействием, например, элементарных частиц происходит изменение в ней числа протонов, в результате радионуклиды с продолжительным полураспадом переходят в радионуклиды с коротким периодом

полураспада, что позволяет быстрее вовлечь зараженные территории в народнохозяйственный оборот. 1 ил.

36. Пат. **2064456** Рос. Федерация, МПК⁶ C02F 11/02. УСТАНОВКА ДЛЯ БИОЛОГИЧЕСКОЙ ОЧИСТКИ ДОННОГО ИЛА ВОДОЕМОВ / Тумченко В.И. ; Хабаров. завод металлоконструкций. – № 5033652/26 ; заявл. 27.01.1992 ; опубл. 27.07.1996, Бюл. 21. Изобретение относится к передвижным установкам очистки донного ила непроточных водоемов от радиоактивных загрязнений и может быть использовано при реабилитации территорий чернобыльской и других катастроф. На рисунке представлен вид сбоку установки. Установка очистки донного ила водоемов от радиоактивного загрязнения включает передвижную платформу (1) со смонтированным на ней аэротенком (2) с перемешивающим устройством (3) подачи в него внешнего воздуха, сообщенного с микро-фильтром (4) на выходе и заборным устройством (5) для донного ила. Между заборным устройством (5) и аэротенком (2) размещен диспергатор (6), а между микро-

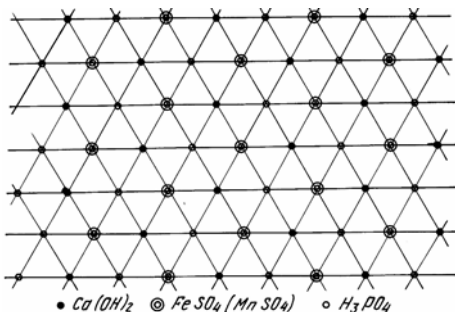


фильтром (4) и аэротенком (2) на потоке биомассы микроорганизмов-адсорберов дезинтегратор (7), а по избыточной биомассе дезинтегратор (7) сообщен с пиролитической камерой (8), выполненной с выгрузочным устройством (9), конденсатором водяных паров (10) и емкостью для горючего (11). Для автономного питания электроэнергией установка снабжена двигателем внутреннего сгорания (14) с генератором (12) и

выполнена со щитом управления (13). Изобретение может решить проблему очистки территорий от долгоживущих радиоизотопов: урана, цезия-137, стронция-90 и уберечь население от вредного воздействия их полураспадов. 3 ил.

37. Пат. **2065629** Рос. Федерация, МПК⁶ G21F 9/12. СПОСОБ СОРБЦИОННОГО ИЗВЛЕЧЕНИЯ ЦЕЗИЯ ИЗ ПРИРОДНЫХ И ТЕХНОЛОГИЧЕСКИХ ВОД / Быцан Н.В., Гончаров Б.В., Буринский С.В., Мельникова Л.А. ; С.-Петерб. гос. ун-т технологии и дизайна. – № 93038220/25 ; заявл. 26.07.1993 ; опубл. 20.08.1996, Бюл. 23. Использование: предлагаемое изобретение относится к области очистки вод от радиоактивных изотопов цезия с помощью неорганических сорбентов. Сущность изобретения: очистку вод от цезия-137 осуществляют фильтрованием через пористый композиционный материал, состоящий из вермикулита и пенополивинилформала со степенью ацеталирования 50–70 % при соотношении компонентов 15–85 : 85–15 соответственно. Техническим результатом изобретения является улучшение качества очистки, увеличение жесткости фиксации сорбированного цезия в структуре фильтрующего материала. 1 табл.

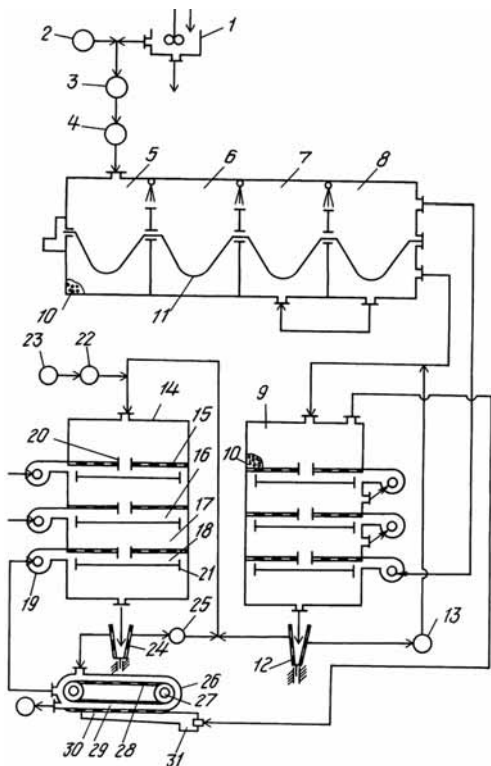
38. Пат. **2069905** Рос. Федерация, МПК⁶ G21F 9/24. СПОСОБ ЛОКАЛИЗАЦИИ РАДИОАКТИВНЫХ ЗАГРЯЗНЕНИЙ ПОЧВ И ГРУНТОВЫХ ВОД / Копейкин В.А. ; Центр. науч.-исслед. ин-т геологии нерудных полезных ископаемых. – № 93048964/25 ; заявл. 25.10.1993 ; опубл. 27.11.1996, Бюл. 33. Использование: локализация радиоактивных загрязнений почв и грунтовых вод. Сущность: способ заключается в том, что вокруг очага загрязнения создают защитный барьер из силиката натрия и глины, а внутри очага загрязнения бурят скважины, расположенные в гексагональном порядке.



В скважины нечетных рядов вводят последовательно 0,1 % растворы солей, содержащих ионы кальция, анионы фосфорной кислоты и сульфат железа или марганца. В скважины четных рядов сначала вводят раствор соли сульфата железа или марганца, а затем вводят растворы солей, содержащих ионы кальция и анионы фосфорной кислоты.

Техническим результатом является повышение степени локализации радиоактивных загрязнений и предотвращение их распространения в окружающую среду. 3 табл., 1 ил.

39. Пат. **2073652** Рос. Федерация, МПК⁶ C02F 11/04. ОЧИСТНОЕ СООРУЖЕНИЕ / Тумченко В.И. – № 94024837/26 ; заявл. 30.06.1994 ; опубл. 20.02.1997, Бюл. 5. Использование: очистка фекально-бытовых стоков и утилизация углеродсодержащих твердых



бытовых отходов и может быть применено при переработке малоактивных жидких радиоактивных отходов в твердые на атомных тепловых и электрических станциях, базах атомного подводного и надводного флота, исследовательских реакторах, на заводах утилизации оборудования, отработавшего ресурс в атомной энергетике. Сущность: аэробный биокультиватор содержит вертикальный корпус (14) с чередующимися перфорированными и сплошными перегородками (15 и 16), которые образуют аэробные (17 и 18) и дутьевые секции (17 и 18). Эти секции сообщены с нагнетателями (19) и обрабатывают при барботировании послебражевой остаток после сбраживания исходного материала в камерах (5, 6, 7, 8 и 9). В присутствии иммобилизационной насадки (10) аэробы

поверхностью своих клеток сорбируют радионуклиды радиоактивных отходов. Биомассу подсушивают и подвергают пиролизу с переводом в твердые отходы. 1 ил.

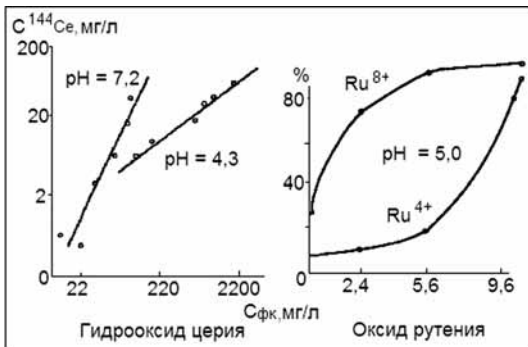
40. Пат. **2083006** Рос. Федерация, МПК⁶ G21F 1/04. РАДИАЦИОННОЗАЩИТНАЯ КОМПОЗИЦИЯ / Кочеткова Р.Г., Добров Э.М., Курочкин. – № 95118856/25 ; заявл. 03.11.1995 ; опубл. 27.06.1997, Бюл. 18. Использование: при изготовлении радиационно защитных экранов для захоронения радиоактивных отходов. Сущность изобретения: в состав композиции входят гипсосодержащие отходы промышленности, включающие гипс не менее 45 % по массе. Дополнительно композиция может содержать смолы поликонденсации, и/или отходы производства смол поликонденсации, и/или минеральные наполнители, и/или соединения металлов с валентностью более трех. 2 табл.

41. Пат. **2083008** Рос. Федерация, МПК⁶ G21F 9/00. СПОСОБ ОЧИСТКИ ШКУР ЖИВОТНЫХ ОТ РАДИОАКТИВНЫХ ВЕЩЕСТВ / Мясников В.В., Грибунова О.А. ; Производ. об-ние «Маяк». – № 3115188/12 ; заявл. 10.04.1985 ; опубл. 27.06.1997, Бюл. 18. Изо-

бретение относится к способу очистки шкур от радиоактивных веществ. Сущность способа заключается в том, что обработку в пикеле осуществляют до стабилизации рН раствора, при этом перед очередной обработкой в пикеле шкуры отжимают.

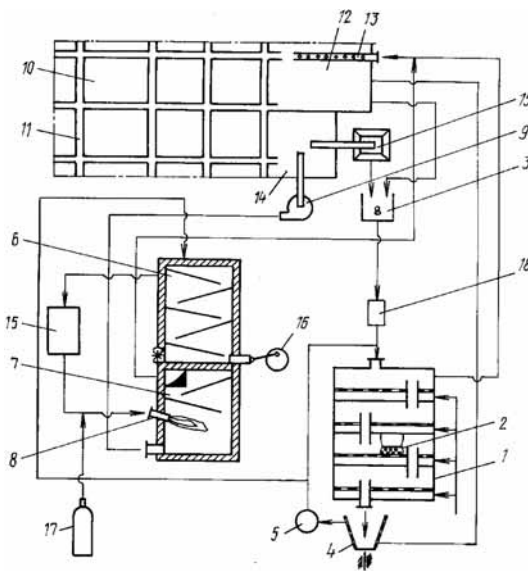
42. Пат. **2083009** Рос. Федерация, МПК⁶ G21F 9/06. СПОСОБ ОЧИСТКИ ЖИДКИХ РАДИОАКТИВНЫХ ОТХОДОВ ОТ РАДИОНУКЛИДОВ / Кирпиченко Л.И., Овсянникова К.П., Плетнев А.П., Мананов С.А., Ревенко Ю.А., Савельев В.Г. ; Горн.-химич. комбинат. – № 93032744/25 ; заявл. 23.06.1993 ; опубл. 27.06.1997, Бюл. 18. Использование: обработка жидких радиоактивных отходов, а именно очистка низкоактивных жидких отходов, содержащих органические примеси, от радионуклидов. Сущность изобретения: способ очистки включает озонирование органических соединений, фильтрование и двухступенчатый ионный обмен. Озонирование проводят при рН 7,0–8,0 до изменения рН на 0,2–0,6 единиц. В этих условиях достигается необходимая степень окисления органических соединений, при которой продукты окисления эффективно отделяются от жидкой фазы. После озонирования раствор подвергают фильтрованию через цеолит, в частности клиноптилолит, а затем проводят двухступенчатый ионный обмен на синтетических смолах. Достижимый технический результат: высокий коэффициент очистки жидких радиоактивных отходов, уменьшение количества радиоактивных отходов. 1 табл.

43. Пат. **2084978** Рос. Федерация, МПК⁶ G21F 9/28. СПОСОБ ДЕЗАКТИВАЦИИ ПОВЕРХНОСТИ И УСТРОЙСТВО ДЛЯ ДЕЗАКТИВАЦИИ ЛАЗЕРОМ ПОВЕРХНОСТИ / Жан-Пьер Картри ; Фраматом (FR). – № 5011049/25 ; заявл. 24.03.1992 ; опубл. 20.07.1997, Бюл. 20. Использование: изобретение относится к способу работы с лазером в зоне радиоактивного загрязнения ядерной установки и устройству для его осуществления. Сущность: в соответствии с предлагаемым способом за пределами зоны радиоактивного загрязнения осуществляется формирование пульсирующего или импульсного лазерного луча в оптическом квантовом генераторе, этот лазерный луч транспортируется затем в зону, находящуюся в непосредственной близости от упомянутой выше поверхности, и в этой зоне, упомянутой выше, импульсный или пульсирующий лазерный луч усиливается специальным усилителем, после чего этот луч направляется на упомянутую выше поверхность. На рисунке представлено в осевом сечении один из двух отсеков (1) водяной рубашки (2) парогенератора ядерного реактора, ограниченный сверху трубной плитой (3). Одна из боковых стенок этого отсека образована вертикальной перегородкой (4), делящей полость упомянутой выше водяной рубашки пополам. С другой стороны и снизу этот отсек ограничен полусферической стенкой (5) водяной рубашки, в которой устроен смотровой люк-лаз (6). Специальное оборудование (7) обеспечивает дезактивацию лазерным лучом тех поверхностей, которые внутри ограничивают объем отсека (1). В состав внешней аппаратуры (8) входит пульт управления (10), генераторная установка, обеспечивающая питание оборудования электрической энергией и необходимыми



^{144}Ce , от концентрации в растворе фульвокислот и pH; справа – зависимость растворимости водного оксида рутения, меченного ^{106}Ru , от концентрации фульвокислот. 2 ил.

45. Пат. **2091330** Рос. Федерация, МПК⁶ C02F 3/00, C02F 3/02. УСТАНОВКА ДЛЯ БИОЛОГИЧЕСКОЙ ОЧИСТКИ СТОКОВ / Тумченко В.И. ; Хабаров. завод металлоконструкций. – № 5033654/25 ; заявл. 27.01.1992 ; опубл. 27.09.1997, Бюл. 27. Использование: при реабилитации территорий, пострадавших от чернобыльской и других радиационных катастроф. Сущность изобретения: установка включает аэротенк с твердой зернистой насадкой и системой подвода загрязненных стоков.

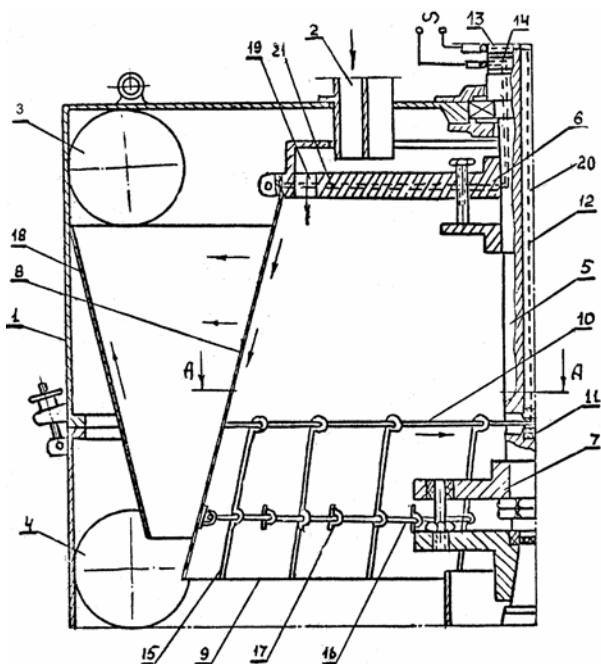


Установка дополнительно снабжена сборником стоков на входе в аэротенк, микрофильтром на его выходе, сообщенным с дезинтегратором, имеющим два выхода, один из которых соединен с входной частью аэротенка, а другой – с камерой пиролиза с топкой и горелкой, и диспергатором, сообщенным с топкой. На рисунке представлена установка биологической очистки стоков. Установка для биологической очистки стоков включает аэротенк (1) с твердой зернистой насадкой (2). Установка дополнительно снабжена сборником (3) стоков на входе в аэротенк,

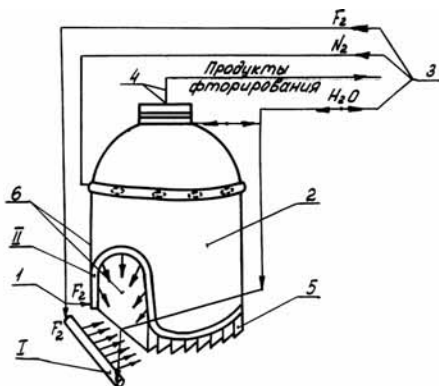
микрофильтром (4) на его выходе, сообщенным с дезинтегратором (5), имеющим два выхода, один из которых соединен с входной частью аэротенка, а другой с камерой (6) пиролиза, с топкой (7), горелкой (8) и диспергатором (9), сообщенным с топкой (7). Установка размещена на картах (10) фитодезактивации территории, пострадавшей от радиоактивного заражения, выполненной с дренажными каналами (11), сообщенными с дополнительным сборником (12), снабженным барботером (13) и складом (14) фитомассы. Камера (6) пиролиза сообщена через конденсатор (15) с горелкой (8) топки (7) и выполнена с разгрузочным устройством (16), причем горелка (8) сообщена с источником (17) горючего. Между сборником (3) стоков и аэротенком размещен диспергатор (18). Дополнительный сборник (12) выполнен с гидроизоляцией, например, в виде слоя (19) утрамбованной глины, покрытой пеной (20). 2 ил.

46. Пат. **2092919** Рос. Федерация, МПК⁶ G21F 9/34, G21F 9/00. СРЕДСТВО ДЕЗАКТИВАЦИИ ПОЧВ / Возжеников Г.С., Александрова Ж.Н., Возжеников Е.Г. ; Товарищество с огранич. ответствен. торгово-пром. фирма «Горнозаводчик». – № 96105352/25 ; заявл. 22.03.1996 ; опубл. 10.10.1997, Бюл. 28. Использование: изобретение относится к удалению твердых радиоактивных отходов, а именно к дезактивации почв. Сущность: в качестве средства дезактивации почв используют растения рода шлемник (*Scutellaria L.*).

47. Пат. **2093247** Рос. Федерация, МПК⁶ B01D 35/06, B05B 3/12. МИКРОФИЛЬТР ОБЕЗЗАРАЖИВАНИЯ РАДИОАКТИВНЫХ СТОКОВ / Тумченко В.И. ; Хабаров. завод металлоконструкций. – № 4941920/25 ; заявл. 12.05.1991 ; опубл. 20.10.1997, Бюл. 29. Использование: в обеззараживании радиоактивных стоков путем отделения фильтрованием бактерий, использующих в качестве источника питания радионуклиды плутония, цезия, трансурановых элементов. Сущность изобретения: на фильтровальную нежесткую перегородку (8), смонтированную между верхним (6) и нижним (7) дисками, расположенными на приводном валу (5) поступают биомассы бактерий. При вращении перегородки на приводном валу вода отделяется, а бактерии задерживаются электрическим полем перегородки, к которой по коллекторам (13, 14) подведен электрический ток. При сообщении перегородке колебаний с помощью вертикальной тяги (12), горизонтальной тяги (10), вертикальный контакт (15) деформирует перегородку и концентрат бактерий разгружается через нижнее основание (9) и выводится в факеле распыла по патрубку (4). 4 ил.



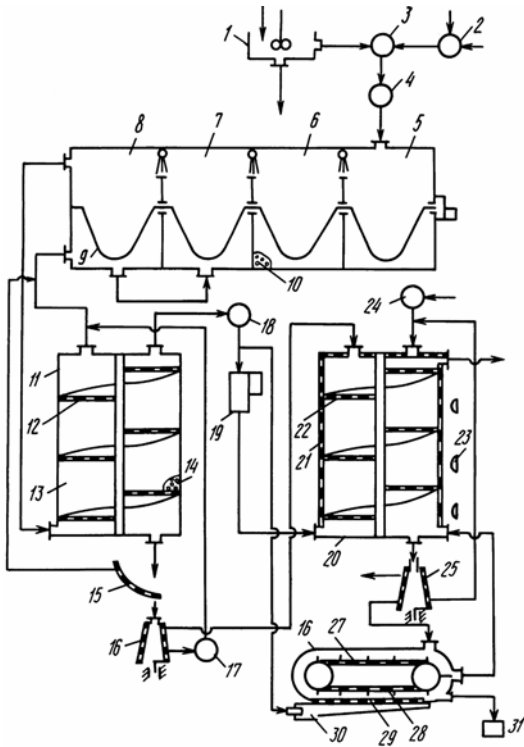
48. Пат. **2093469** Рос. Федерация, МПК⁶ C01G 43/06, C01B 9/08, G21F 9/28. СПОСОБ ПОЛУЧЕНИЯ НАСЫЩЕННЫХ ФТОРИДОВ / Троценко Н.М., Загнитько А.В., Троценко А.Н. ; Рос. науч. центр – Курчатов. ин-т. – № 95111034/25 ; заявл. 27.06.1995 ; опубл. 20.10.1997, Бюл. 29. Изобретение относится к области газотриодной переработки отработавшего ядерного топлива с целью получения насыщенных фторидов и может быть использовано для дезактивации и выделения ценных компонент из обширного круга материалов, в частности для переработки топливосодержащих масс из завалов 4-го блока Чернобыльской АЭС. Сущность изобретения: для решения поставленной задачи высокотемпературный диффузионный и фторрадикальный режим фторирования инициируют с помощью легковоспламеняющихся во фторе веществ, предварительно нанесенных на реакционную поверхность. Термический распад некоторых высших фторидов подавляют за счет сдвига равновесия в зоне с заданным температурным градиентом, дополнительно обогащенной фтором, и последующего пропускания потока газовой смеси фторидов через зону охлаждения с переводом всей системы в область устойчивого существования. Устройство содержит составной фторный коллектор (1), вытяжной зонт (2), коммуникации подвода фтора, азота и воды (3), патрубок отвода продуктов фторирования (4), захватитель потока газовоздушной смеси (5), импульсные трубки замера давления на входе и выходе вытяжного зонта и



вводы для термпар, измеряющих энерговыделение от процессов фторирования. Составной фторный коллектор состоит из двух частей: выносной I и внутренней II. Выносная часть коллектора I служит для подачи струй фтора на реакционную поверхность, расположенную перед заборным сечением вытяжного зонта (2), а внутренняя II для подачи фтора в потоки всасываемого воздуха и газовзвеси, образовавшейся в результате высокотемпературного

фторирования поверхности исходного материала, что обеспечивает осушку воздуха и превращение ненасыщенных фторидов в насыщенные и промежуточные (для фторидов, термодинамический потенциал которых близок к нулю). 1 табл., 7 ил.

49. Пат. **2097851** Рос. Федерация, МПК⁶ G21F 9/18. УСТАНОВКА БИОДЕЗАКТИВАЦИИ / Тумченко В.И. – № 94024836/25 ; заявл. 30.06.1994 ; опубл. 27.11.1997, Бюл. 33. Использование: изобретение относится к биологической безреагентной дезактивации малоактивных жидких радиоактивных отходов (ЖРО) с переводом в твердые (ТРО) и может быть использовано на атомных и тепловых электростанциях, базах атомного надводного и подводного флота, исследовательских реакторах. Сущность: в корпусе хлореллогенератора со светопроницаемыми стенками и светопроницаемой спиральной перегородкой при облучении от дневного света и от светильников в ночное время выращивают хлореллу, которая адсорбирует радионуклиды из ЖРО, поступающих из сборника. Светопроницаемая спиральная перегородка установлена с витками, направленными справа вниз налево, что соответствует максимальной освещенности и соответственно максимальному фотосинтезу. Биомассу хлореллы отделяют в микрофилтре, часть хлореллы рециркулируют, а избыточную подвергают пиролизу с образованием ТРО. На рисунке схематически представлена установка биодезактивации, сборники (1) жидких и (2) твердых отходов через диспергатор (3) и теплообменник (4), сообщенных с камерами (5) кислого, (6) регрессии кислого, (7) нейтрального, (8) щелочного брожения, выполненных с перемешивающими устройствами (9) и снабженных абразивной зернистой иммобилизационной насадкой (АЗИН) (10,) причем камера (8) щелочного брожения по биогазу и бражке сообщена с камерой (11) метанового брожения, выполненной с перегородками (12), образующими секции (13), снабженные АЗИН (14), при этом внизу камера (11) метанового брожения сообщена с дуговым отделителем (15) АЗИНом (14), а по послеброджевому остатку (ПБО) с микрофилтром (16) отделения биомассы и по биомассе с дезинтегратором (17), и по дезинтегратору с верхней частью камеры (11) метанового брожения, которая по биометану через кон-



денсатор (18) сообщена с газовой турбиной (19) привода электрогенератора. Микрофильтр (16) камеры (11) метанового брожения по ПБО сообщен с камерой (20) хлореллогенератора, выполненной со светопрозрачными стенками (21) и светопрозрачными перегородками (22), направленными справа вниз налево, взаимодействующими с источниками дневного света и светильниками (23), причем камера (20) хлореллогенератора сообщена с хранилищем (24) ЖРО, а внизу камера (20) сообщена с микрофильтром (25) отделения хлореллы и подачи ее в верхнюю часть камеры (20) хлореллогенератора, а по избыточной хлорелле микрофильтр (25) сообщен с пиролизной камерой (26), содержащей верхнюю (27) сушильную и

нижнюю (28) пиролизную ветви, под перфорированным днищем (29) размещена топка (30), сообщенная по биометану с камерой (11) метанового брожения, при этом камера (26) пиролиза по коксу сообщена с контейнером (31) ТРО. Одновременно в установке вырабатывают из фекально-бытовых стоков и твердых бытовых отходов метан, что оздоравливает экологическую обстановку вокруг объекта. 1 ил.

50. Пат. **2098875** Рос. Федерация, МПК⁶ G21F 9/28. СПОСОБ ДЕЗАКТИВАЦИИ ПОЧВЫ ОТ РАДИОАКТИВНОГО ВЕЩЕСТВА / Белоусов В.И. ; Акционер. о-во зак. типа «ККИП». – № 95108768/25 ; заявл. 01.06.1995 ; опубл. 10.12.1997, Бюл. 34. Использование: технология очистки почвы от радиоактивного заражения, может быть использовано для ликвидации последствий аварии на АЭС. Сущность: способ дезактивации почвы заключается в том, что измеряют тепловой поток из недр и вносят в загрязненную почву дезактивирующий раствор соли, содержащий по меньшей мере один нерадиоактивный изотоп извлекаемого радионуклида. Дезактивирующий раствор вносят в большей концентрации там, где тепловой поток меньше, и с меньшей концентрацией там, где тепловой поток больше. Приведена математическая формула для расчета концен-

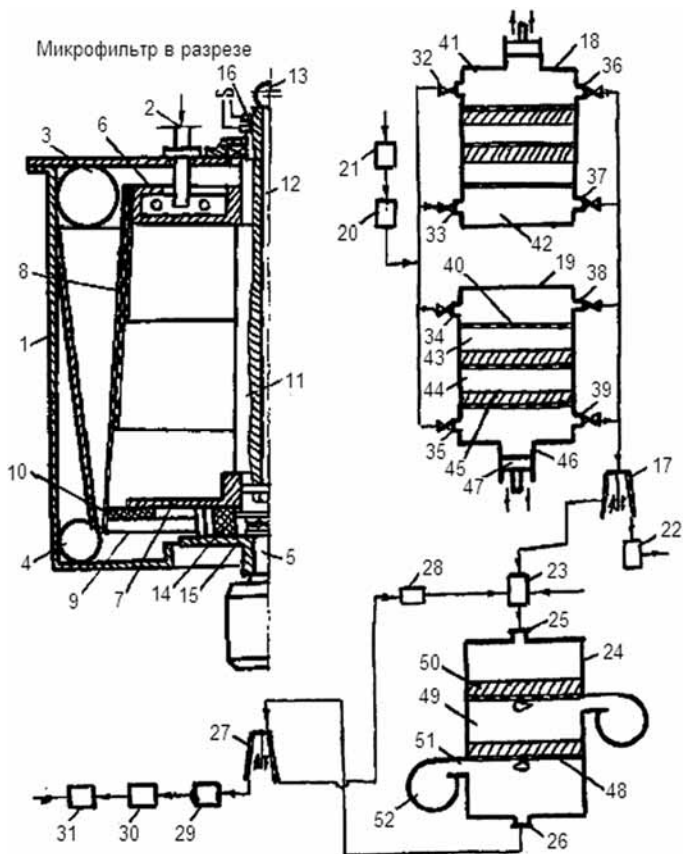
трации вносимого дезактивирующего раствора. В дезактивирующий раствор может быть дополнительно введены соли калия и/или кальция и/или марганца. Достижимый технический результат: повышение полноты дезактивации почвы, сокращение времени дезактивации.

51. Пат. **2101790** Рос. Федерация, МПК⁶ G21F 9/02. СПОСОБ СНИЖЕНИЯ ЭКВИВАЛЕНТНОЙ РАВНОВЕСНОЙ ОБЪЕМНОЙ АКТИВНОСТИ ИЗОТОПОВ РАДОНА В ПОМЕЩЕНИИ / Кузнецов А.Г., Снытко А.С. – № 96113012/25 ; заявл. 21.06.1996 ; опубл. 10.01.1998, Бюл. 1. Использование: дезактивация газообразных радиоактивных отходов, а именно снижение эквивалентной равновесной объемной активности изотопов радона в помещении. Сущность: в помещении создают электростатическое поле с помощью генератора с холодной эмиссией электронов, кинетическая энергия которых составляет не менее 34 эВ, при этом удельная концентрация легких отрицательных аэроионов кислорода должна составлять не менее 10000 эл.зар./см³. Преимущественно в помещении устанавливают напряженность электростатического поля 5–15 кВ/м в 0,5 м от ионизирующего электрода генератора и удельную концентрацию легких отрицательных аэроионов кислорода 10000–50000 эл.зар./см³. Достижимый технический результат: снижение эквивалентной равновесной объемной активности изотопов радона в помещении на 70 %.

52. Пат. **2106707** Рос. Федерация, МПК⁶ G21F 9/34, G21F 9/00. СРЕДСТВО ДЕЗАКТИВАЦИИ ПОЧВ / Возжеников Г.С., Александрова Ж.Н., Возжеников Е.Г. ; Товарищество с огранич. ответств. «Торгово-промышленная фирма "Горнозаводчик"». – № 96102793/25 ; заявл. 15.02.1996 ; опубл. 10.03.1998, Бюл. 7. Использование: изобретение относится к области удаления твердых радиоактивных отходов, а именно к дезактивации почв. Сущность изобретения: в качестве средства дезактивации почв применяют хвощ полевой (*Equisetum atvense* 1).

53. Пат. **2139124** Рос. Федерация, МПК⁶ B01D 29/70, C02F 3/00. МИКРОФИЛЬТР ОБЕЗЗАРАЖИВАНИЯ РАДИОАКТИВНЫХ СТОКОВ / Тумченко В.И. – № 98121586/12 ; заявл. 30.11.1998 ; опубл. 10.10.1999, Бюл. 28. Изобретение предназначено для безреагентной микробной очистки радиационных стоков атомных электрических и тепловых станций, баз отстоя и ремонта надводных и подводных судов с атомными силовыми установками, радиоактивных стоков институтов, применяющих атомные реакторы, с отделением биомассы с накопленными ею радионуклидами микрофильтрацией. Деформацию конической нежесткой фильтровальной перегородки осуществляют упругим кольцом нижнего диска, установленным на дополнительном приводном валу с возможностью возвратно-поступательных перемещений вниз от толкателя, взаимодействующего с эксцентриком, а вверх – от упругого элемента, установленного на ступице приводного вала, причем патрубков подвода стоков сообщен с установкой обеззараживания. В фильтре обеспечивается высокая эффективность очистки. 2 ил. На рисунке показаны схематически продольный разрез микрофильтра и установка безреагентного микробного обезза-

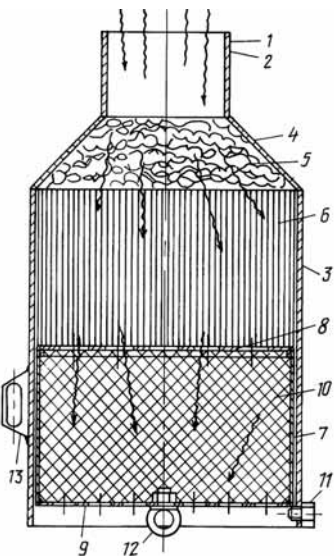
раживания радиоактивных стоков с применением микрофилтра. Микрофилтр обеззараживания радиоактивных стоков содержит: корпус (1) с патрубком (2) подвода стоков, патрубком (3) отвода осветленной воды, патрубком (4) отвода осадка, приводной вал (5), верхний диск (6) и нижний диск (7), коническую нежесткую фильтровальную перегородку (КНФП) (8), прикрепленную своим узким основанием к верхнему диску (6), и свободно подвешенное основание (9) усеченного конуса со средствами его де-



формации в виде нежесткого кольца (10), закрепленного на нижнем диске (7), установленном на дополнительном приводном валу (11) с возможностью возвратно-поступательных перемещений от вертикального толкателя (12), взаимодействующего с эксцентриком (13) вверху и упругим элементом (14) ступицы (15) приводного вала (5). КНФП (8) выполнена из электропроводного материала и сообщена коллектором (16) подвода к ней промышленного переменного электрического тока частотой 50 Гц. Микро-

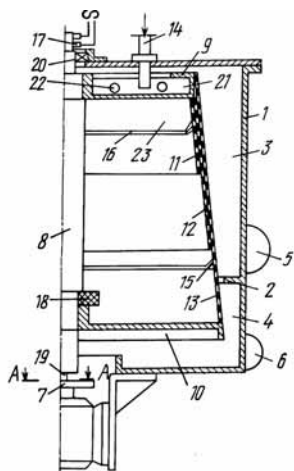
фильтр (17) в установке безреагентного микробного обеззараживания стоков (2) сообщен через биофильтры (18 и 19) с диспергатором (20) и сборником фекально-бытовых стоков (21), патрубком (4) отвода осадка с пресс-фильтром (22), а патрубком (3) отвода осветленной воды со сборником (23) радиоактивных стоков, который, в свою очередь, сообщен с биокультиватором (24), выполненным с технологическими патрубками (25 и 26), причем технологический патрубок (26) сообщен с микрофильтром (27), который по осадку сообщен с дезинтегратором (28) и по дезинтеграту сообщен со сборником (23) радиоактивных стоков, а по избыточной биомассе аэробов микрофильтр (27) патрубком (4) сообщен с сушилкой (29), камерой (30) пиролиза и камерой (31) остекловывания кокса твердых радиоактивных отходов (ТРО) перед захоронением в могильнике. Биофильтры (18 и 19) выполнены патрубками (32–39) с перфорированными перегородками (40), образующими наружные секции (41 и 42), внутренние секции (43 и 44), выполненными с абразивной зернистой иммобилизационной насадкой (АЗИН) (45), а наружные секции (41) сообщены с пульсаторами из цилиндра (46) с поршнем (47), выполненным с возможностью возвратно-поступательных перемещений. Биокультиватор 24 выполнен с перфорированными провальными перегородками (48), образующими секции (49) с АЗИН (50), причем секции (49) сообщены тангенциальными патрубками (51) с нагнетателями воздуха (52).

54. Пат. **2145668** Рос. Федерация, МПК⁷ F01N 3/10. КОМБИНИРОВАННЫЙ НЕЙТРАЛИЗАТОР ГАЗОВЫХ ВЫБРОСОВ / Карраск М.П., Шмаков Л.В., Комов А.Н., Кузнецов И.В., Левкин Г.М. [и др.] ; Ленингр. АЭС им. В.И. Ленина, Закр. акционер. о-во «Научно-производственное объединение "Энергоатоминвент"». – № 98111533/06 ; заявл. 08.06.1998 ; опубл. 20.02.2000, Бюл. 5. Изобретение относится к области машиностроения, касается, в частности, комбинированных нейтрализаторов загрязненных газов и может быть использовано для ликвидации токсичных и радиоактивных выбросов, например в автомобильной, атомной промышленности и металлургическом производстве. Комбинированный нейтрализатор газовых выбросов (рисунок) содержит корпус (1), выполненный из двух цилиндров (2 и 3), соединенных со стороны входа переходным конусом (4), в котором установлена металлическая стружка (5) из медной и/или алюминиевой стружки. В цилиндре (3) находятся последовательно: трубчатый каталитический нейтрализатор (6), содержащий продольные каналы, кас-



сета (7) с перфорированными крышками (8 и 9). Каталитический реактор (6) имеет цилиндрическую форму, изготовлен из, например, жаропрочной стали или керамики, имеет продольные каналы, относительная поверхность которых в единице объема достигает 400 м^2 и на которую нанесен тонкий слой с удельной поверхностью до $150 \text{ м}^2/\text{г}$ активных оксидов переходных металлов. Кассета (7) выполнена насыпным нейтрализатором 10, в качестве которого используют, например, активированный березовый уголь. Каталитический реактор (6) и кассета (7) закреплены от перемещений в корпусе (1) посредством болта (11). Для удобства сборки-разборки нейтрализатора в крышке (9) установлена петля (12). Для крепления самого фильтра имеется кронштейн (13). Конструкция нейтрализатора проста в изготовлении и сборке, обладает повышенным эксплуатационным сроком. 3 ил.

55. Пат. **2150436** Рос. Федерация, МПК⁷ C02F 3/02. БИОМИКРОФИЛЬТР / Тумченко В.И. – № 98121048/12 ; заявл. 23.11.1998 ; опубл. 10.06.2000, Бюл. 16. Устройство предназначено для безреагентной очистки жидких радиоактивных стоков, в частности атомных электростанций. Биофильтр содержит: корпус (1) с фильтрующей перегородкой (2) камер осветленной воды (3) и осадка (4), снабженных тангенциальными патрубками (5 и 6) и их отвода; приводной вал (8) с верхним (9) и нижним (10) дисками, установленный в корпусе (1) на приводной ступице (7); коническую фильтровальную перегородку из гибкого материала в виде конусов (11, 12 и 13) и патрубков (14) для подвода стоков. Коническая фильтровальная перегородка (2) снабжена контактами, проводами и коллектором (15, 16 и 17) для подвода к ней электрического тока, причем нижний диск (10) установлен на приводном валу (8) с возможностью возвратно-поступательных перемещений относительно упругого элемента (18), а приводной вал (8) взаимодействует внизу с эксцентриком (19) который отклоняет приводной вал от вертикали со смещением дисков и деформацией перегородки, что приводит к разрушению биопленки и восстановлению ее

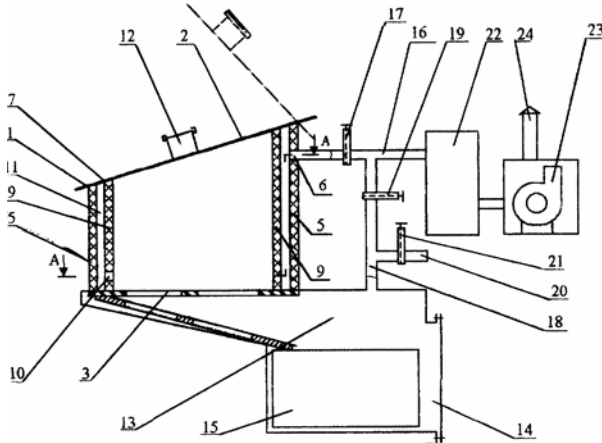


фильтрующей способности, а сверху установлен на сферической опоре (20). Верхний диск (10) выполнен с напорной полостью (21) и окнами (22), сообщающими ее с внутренней полостью (23) конусов (11–13). Изобретение позволяет повысить эффективность работы устройства. 3 ил.

56. Пат. **2163403** Рос. Федерация, МПК⁷ G21F 9/04, B01D 11/04. ЭКСТРАКЦИОННАЯ СМЕСЬ ДЛЯ ОДНОВРЕМЕННОГО ВЫДЕЛЕНИЯ РАДИОНУКЛИДОВ ИЗ ЖИДКИХ РАДИОАКТИВНЫХ ОТХОДОВ (ВАРИАНТЫ) / Романовский В.Н., Смирнов И.В., Бабаин В.А.,

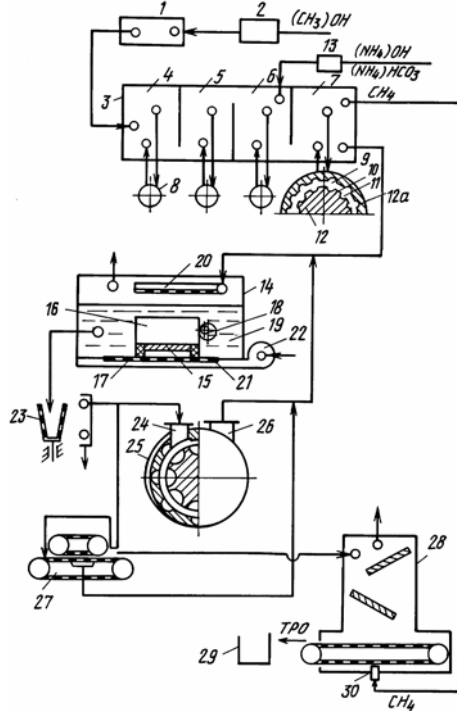
Тодд Терри Алэн, Брюер Кен Нил ; Науч.-производ. об-ние «Радиевый институт им. В.Г. Хлопина». – № 99103419/12 ; заявл. 23.02.1999 ; опубл. 20.02.2001, Бюл. 5. Изобретение относится к области радиохимической технологии, в частности к переработке кислых радиоактивных отходов. Экологическая безопасность требует, чтобы долгоживущие радионуклиды были переведены в формы, препятствующие их распространению в окружающую среду при хранении. Заявлена экстракционная смесь на основе борорганического соединения и синергетных добавок в органическом растворителе для одновременного извлечения цезия, стронция, редкоземельных и трансурановых элементов из кислых растворов. В качестве синергетных добавок используют совместно бидентатные фосфорорганические соединения, замещенные или незамещенные полиэтиленгликоли, в качестве органического растворителя могут быть использованы полифторзамещенные сульфоны. Приведены экстракционные свойства предлагаемых экстракционных смесей по отношению к различным нуклидам. Использование данной экстракционной смеси позволяет перерабатывать кислые радиоактивные отходы в одном экстракционном цикле, что упрощает процесс переработки отходов.

57. Пат. **2163737** Рос. Федерация, МПК⁷ G21F 9/32, F23G 1/00. УСТРОЙСТВО ДЛЯ СЖИГАНИЯ РАДИОАКТИВНЫХ И ОПАСНЫХ БИООБЪЕКТОВ / Соболев И.А., Дмитриев С.А., Петров Г.А., Ожован М.И., Пантелеев В.И. [и др.] ; Моск. гос. предприятие – Объединен. эколого-технол. и науч.-исслед. центр по обезвреживанию РАО и охране окружающей среды «Радон» (ГУП МосНПО «Радон»). – № 99114514/06 ; заявл. 01.07.1999 ; опубл. 27.02.2001, Бюл. 6. Изобретение относится к области охраны окружающей среды и предназначено для сжигания твердых горючих радиоактивных и опасных биообъектов. Технический результат: снижение тепловых потерь в окружающую среду и повышение коэффициента сокращения объема сжигаемых биообъектов. Устройство для сжигания радиоактивных и опасных биообъектов содержит кожух (1) камеры сжигания, откидную верхнюю стенку (2) кожуха камеры сжигания, откидную нижнюю стенку (3) кожуха камеры сжигания, боковые стенки (4) кожуха камеры сжигания, торцевые стенки (5) кожуха камеры сжигания, газоотводный канал (6) кожуха камеры сжигания, камеру сжигания (7), боковые стенки (8) камеры сжигания, торцевые стенки (9) камеры сжигания, газоотводное отверстие (10) камеры сжигания, газовую камеру (11), воздухоподводящий узел (12), приемную емкость (13), выгрузочный узел (14) приемной емкости, контейнер (15) для золы, газоотводную магистраль (16), шибер (17) газоотводной магистрали, газозабортную магистраль (18), шибер (19) газозабортной магистрали, воздухозаборную магистраль (20), шибер (21) воздухозаборной магистрали, систему фильтрации (22) с тканевыми фильтрами, вытяжное устройство (23), газосбросной узел (24). 2 ил.



58. Пат. **2163928** Рос. Федерация, МПК⁷ С12М 1/00, С02F 3/00. УСТАНОВКА ОЧИСТКИ ФЕКАЛЬНО-БЫТОВЫХ СТОКОВ И ДЕЗАКТИВАЦИИ / Тумченко В.И. – № 99107683/13 ; заявл. 12.04.1999 ; опубл. 10.03.2001, Бюл. 7.

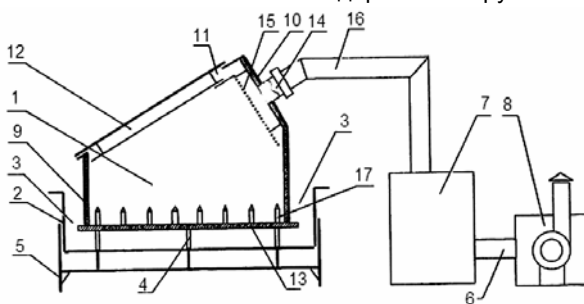
Изобретение относится к области микробной очистки фекально-бытовых стоков (ФБС) и может быть применено на базах отстоя подводных лодок с атомными силовыми установками, отработавшими эксплуатационный ресурс, требующими безреагентной микробной дезактивации. Установка очистки ФБС и дезактивации объекта, включает: сборник (1) ФБС, сообщенный с питателем (2) метанола (CH_3OH) и метантенком (3) из камер: 4 – кислого, 5 – нейтрального, 6 – щелочного, 7 – метанового брожения, снабженных диспергаторами (8) в виде взаимодействующих через кольцевой канал (9) своими выступами (10) и впадинами (11) ротора (12) и корпуса (12а), причем камера (6) щелочного брожения снабжена питателем (13) ввода гидрата окиси аммония $(\text{NH}_4)\text{OH}$ и



двууглекислого аммония $(\text{NH}_4)\text{HCO}_3$, причем камера (7) метанового брожения метантенка (3) по бражке сообщена с биокультиватором (14), снабженном стендом (15) для установки на него объекта (16) дезактивации, например, атомной силовой установки, причем стенд (15) установлен на упругих опорах (17), снабжен приводом (18) его возвратно-поступательных перемещений в дезактивирующей среде (19), причем биокультиватор (14) в верхней части снабжен оросителем 20 и в нижней - ложным днищем 21, сообщенным с нагнетателем (22) воздуха, а по дезактивирующей среде (19) биокультиватор (14) сообщен с центробежным микрофильтром (ЦМФ) (23) и по биомассе микроорганизмов-дезактиваторов с патрубком (24) входа диспергатора (25), а патрубок (26) выхода по диспергатору сообщен с оросителем (20) биокультиватора (14), а по избыточной биомассе микроорганизмов-дезактиваторов ЦМФ (23) сообщен с ленточным пресс-фильтром (27), камерой пиролиза (28) и контейнером (29) сбора твердых радиоактивных отходов (ТРО) и горелкой (30). Эффективность работы установки в части дезактивации твердых отходов обеспечивается за счет мутации среди микроорганизмов-дезактиваторов и появления в результате высокопродуктивных популяций. 1 ил.

59. Пат. **2165050** Рос. Федерация, МПК⁷ F23G 1/00, G21F 9/32. ПЕРЕДВИЖНОЕ УСТРОЙСТВО ДЛЯ СЖИГАНИЯ РАДИОАКТИВНЫХ И ОПАСНЫХ БИООБЪЕКТОВ / Соболев И.А., Тимофеев Е.М., Петров Г.А., Ожован М.И., Семенов К.Н. [и др.] ; Моск. гос. предприятие – Объединен. эколого-технол. и науч.-исслед. центр по обезвреживанию РАО и охране окружающей среды «Радон» (ГУП МосНПО «Радон»). – № 99114969/03 ; заявл. 08.07.1999 ; опубл. 10.04.2001, Бюл. 10. Изобретение относится к охране окружающей среды и предназначено для сжигания твердых горючих радиоактивных и опасных биообъектов. Технический результат: расширение области его применения, повышение коэффициента сокращения объема сжигаемых биообъектов, повышение производительности за один цикл сжигания, а также повышение надежности работы устройства. Передвижное устройство для сжигания радиоактивных и опасных биообъектов содержит камеру сжигания (1), кожух (2) камеры сжигания, узел (3) подачи газообразного окислителя, опоры (4), опорный узел (5), газоотводную магистраль (6), фильтр тонкой очистки (7), газосбросной узел (8).

Камера сжигания (1) имеет стенки (9), крышку (10), загрузочное отверстие (11), откидную крышку (12) загрузочного отверстия, днище (13),



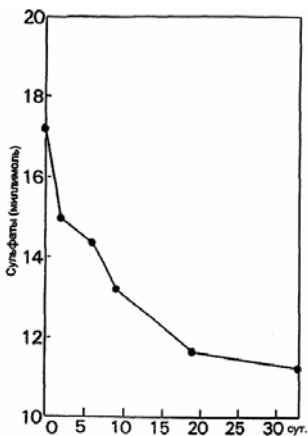
газоотводной патрубков (14), фильтр грубой очистки (15). Днище (13) камеры сжигания содержит металлическую плиту (16), заостренные штыри (17) с выполненными в них воздухоподводящими каналами. 3 ил.

60. Пат. **2168223** Рос. Федерация, МПК⁷ G21F 9/20. СПОСОБ ПРЕДОТВРАЩЕНИЯ ЗАГРЯЗНЕНИЯ ОКРУЖАЮЩЕЙ СРЕДЫ ТОКСИЧНЫМИ И РАДИОАКТИВНЫМИ ВЕЩЕСТВАМИ / Семенов Е.Н., Михайлова Н.А., Короткевич В.М. ; Сибир. химич. комбинат. – № 99110800/06 ; заявл. 20.05.1999 ; опубл. 27.05.2001, Бюл. 15. Изобретение относится к охране окружающей среды и может быть использовано для обеззараживания радиоактивно загрязненных территорий. Сущность изобретения: открытые хранилища радиоактивных отходов засыпают гидрофобизированным природным грунтом толщиной, достаточной для исключения капиллярного подъема жидкости. При этом гидрофобизацию грунта осуществляют обработкой его раствором гудрона в органическом растворителе. Слой гидрофобизированного грунта составляет 3–5 см. Преимуществами заявленного изобретения являются повышение эффективности защиты окружающей среды от радиоактивных отходов и уменьшение экономических затрат при использовании материалов. 1 ил.

61. Пат. **2172991** Рос. Федерация, МПК⁷ G21F 9/12, B01J 20/18. КОМПОЗИЦИОННЫЙ МАТЕРИАЛ ДЛЯ ОЧИСТКИ ЗАГРЯЗНЕННЫХ ВОДНЫХ СРЕД, ВКЛЮЧАЮЩИХ РАДИОНУКЛИДЫ / Гончаров Б.В., Ананьева Т.А., Волков Ф.В., Доильницын В.А., Назарова Е.В. ; С.-Петербург. гос. ун-т технологии и дизайна, Науч.-исслед. ин-т физики С.-Петербург. гос. ун-та. – № 2000110871/06 ; заявл. 27.04.2000 ; опубл. 27.08.2001, Бюл. 24. Изобретение относится к обработке водных сред от радиоактивных загрязнений сорбцией и может быть использовано в процессе эксплуатации транспортных энергетических установок. Технический результат: комплексное извлечение радионуклидов и нефтепродуктов из воды при предварительной переработке емкостей хранения жидких радиоактивных отходов (ЖРО), уменьшение количества радиационно опасных операций, связанных с извлечением и утилизацией отработанного сорбента. Поставленная задача достигается тем, что композиционный материал, включающий природный наполнитель морденит, дополнительно содержит торф и полимерное связующее. В качестве полимерного связующего используют сверхвысокомолекулярный полиэтилен с мол.м. $(1,5-4,0) \cdot 10^6$. Содержание компонентов (в массовых процентах): наполнитель морденит – 10–30, торф – 87–67, связующий сверхвысокомолекулярный полиэтилен с мол.м. $(1,5-4,0) \cdot 10^6$ – 3–10. 2 табл.

62. Пат. **2174554** Рос. Федерация, МПК⁷ C12N 1/20, C02F 3/34, C02F 3/28, C02F 11/04, C12R 1:01. ШТАММЫ БАКТЕРИЙ UFZ В 378, UFZ В 406 И UFZ В 407, ВОССТАНАВЛИВАЮЩИЕ СУЛЬФАТ-ИОНЫ В СУЛЬФИД-ИОНЫ, И СПОСОБ БАКТЕРИАЛЬНОЙ ДЕКОНТАМИНАЦИИ СЕРНОКИСЛЫХ И МЕТАЛЛОСОДЕРЖАЩИХ ВОД / Хард Барбара, Бабел Вольфганг, Фридрих Силке ; УФЦ –

Центр исслед. окружающей среды Лейпциг-Халле ГмбХ (DE). – № 98103730/13 ; заявл. 17.07.1996 ; опубл. 10.10.2001, Бюл. 28. Изобретение касается новых штаммов грамотрицательных бактерий UFZ В 378, UFZ В 406 и UFZ В 407, восстанавливающих сульфат, растущих в анаэробных условиях, и способа бактериального обеззараживания сточных вод, восстанавливая сульфат в сульфид. Штаммы используют метанол в качестве источника углерода и энергии и переводят сульфаты в сульфиды, не нуждаясь в других источниках углерода и энергии. Способ включает использование вышеуказанных штаммов для восстановления сульфатов в сульфиды при 3–45 °С, рН 3,9–9,5 в анаэробных условиях. Способ можно использовать для деконтаминации анаэробных, сернокислых, металлосодержащих и загрязненных радиоактивными веществами вод, в частности для деконтаминации рудничных вод и вод, затопляющих закрытые урановые рудники, а также промывочных вод установок для очистки почвы, при этом процесс исключительно экономичен и безопасен с точки зрения охраны окружающей среды в экологически неблагоприятных районах. 3 ил.

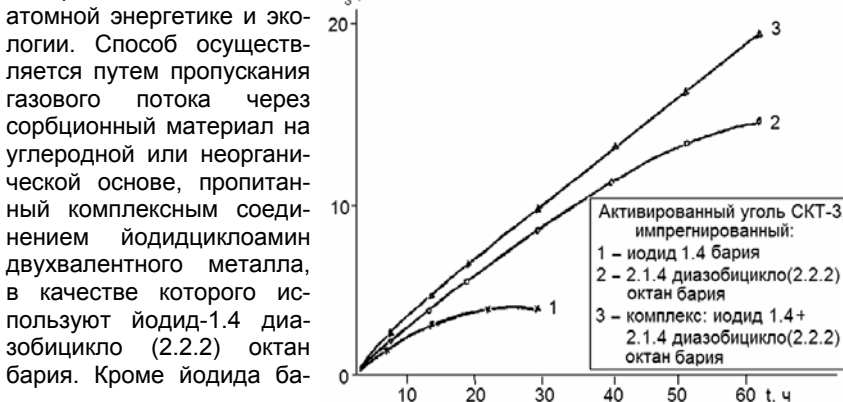


63. Пат. **2174722** Рос. Федерация, МПК⁷ G21F 9/02, B01J 20/22. СПОСОБ УЛАВЛИВАНИЯ ЛЕТУЧИХ ФОРМ РАДИОАКТИВНОГО ЙОДА И СОРБЦИОННЫЙ МАТЕРИАЛ ДЛЯ УЛАВЛИВАНИЯ ЛЕТУЧИХ ФОРМ РАДИОАКТИВНОГО ЙОДА / Растунов Л.Н., Смирнова Н.М., Лошаков Г.А., Тетерин Э.Г., Репкина З.М. [и др.] ; Всерос. науч.-исслед. ин-т неорганич. материалов им. А.А. Бочвара. – № 99114540/12 ; заявл. 05.07.1999 ; опубл. 10.10.2001, Бюл. 28. Изобретение относится к CH_3I , мг/г

атомной энергетике и экологии. Способ осуществляется путем пропускания газового потока через сорбционный материал на углеродной или неорганической основе, пропитанный комплексным соединением йодидциклоаминдвувалентного металла, в качестве которого используют йодид-1.4 диазобизцикло (2.2.2) октан бария. Кроме йодида ба-

риемного йодидциклоаминдвувалентного металла, в качестве которого используют йодид-1.4 диазобизцикло (2.2.2) октан бария. Кроме йодида ба-

риемного йодидциклоаминдвувалентного металла, в качестве которого используют йодид-1.4 диазобизцикло (2.2.2) октан бария. Кроме йодида ба-



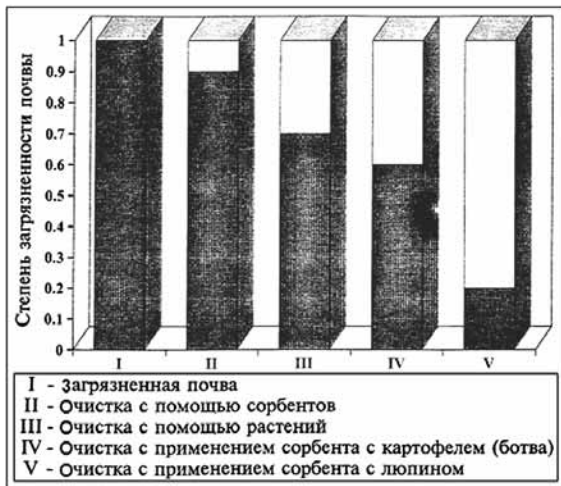
Активированный уголь СКТ-3 импрегнированный:
 1 – йодид 1.4 бария
 2 – 2.1.4 диазобизцикло(2.2.2) октан бария
 3 – комплекс: йодид 1.4 + 2.1.4 диазобизцикло(2.2.2) октан бария

рия в качестве комплексообразователя используют йодид стронция, или йодид цинка, или йодид свинца. Реализация предлагаемого изобретения позволит повысить эффективность улавливания радиойода, увеличить ресурс эксплуатации систем очистки и позволит им работать при аварийных ситуациях, т. е. в условиях повышенных температур, влажности и радиационного поля, понизить себестоимость и увеличить сорбционную емкость используемого в них сорбента. 2 ил., 2 табл.

64. Пат. **2183871** Рос. Федерация, МПК⁷ G21F 9/12, G21F 9/28. СПОСОБ ДЕЗАКТИВАЦИИ ОТРАБОТАННОГО КАТИОНИТА УСТАНОВОК ОБРАБОТКИ РАДИОАКТИВНЫХ СРЕД АТОМНОЙ ЭЛЕКТРОСТАНЦИИ / Корчагин Ю.П., Хамьянов Л.П. ; Всерос. науч.-исслед. ин-т по эксплуатации АЭС. – № 2000128318/06 ; заявл. 14.11.2000 ; опубл. 20.06.2002, Бюл. 17. Сущность изобретения: отработанный катионит гидрозагрузкой помещают в последовательно включенные фильтры, пропускают через них дезактивирующий раствор, который извлекает из катионита радионуклиды. При этом в качестве дезактивирующего раствора может использоваться либо кислый раствор солей двух- и/или трехвалентных металлов, либо смесь солей одно- и трехвалентных металлов, а также очищенный от радионуклидов и скорректированный по концентрации ионов водорода кубовой остаток установок очистки трапных вод атомной электростанции. В отмывочный раствор могут быть добавлены активаторы растворения окислов железа. Грязный дезактивирующий раствор собирают в осадительной емкости с мешалкой, в которую добавляют в качестве осаждающего агента смесь ферро- и феррицианидов легких щелочных металлов, проводят осаждение и отделение осадка. Преимущество способа заключается в повышении эффективности десорбции радионуклидов с катионита и очистки грязного дезактивирующего раствора от радионуклидов цезия и металлов коррозионной группы. 1 ил.

65. Пат. **2194319** Рос. Федерация, МПК⁷ G21F 9/00, G21F 9/34, B09C 1/00. СПОСОБ ОЧИСТКИ ПОЧВЫ ОТ РАДИОНУКЛИДОВ / Стрелко В.В., Швец Д.И., Глушаченко О.А., Опенько Н.М., Романов Л.М. [и др.] ; Ин-т сорбции и проблем эндоэкологии Нац. акад. наук Украины. – № 98100832/06 ; заявл 19.01.1998 ; опубл. 10.12.2002, Бюл. 34. Изобретение относится к защите окружающей среды, в частности к технологии дезактивации почв, зараженных радиоактивными элементами вследствие аварий на атомных электростанциях. Сущность изобретения: способ включает внесение в загрязненную почву сорбирующего радионуклиды материала, выращивание на этой почве радиоаккумулирующих растений, удаление растительного покрова и дальнейшую его утилизацию. Выбор растений производят путем установления элемент-аналогов для каждого подлежащего удалению из почвы радионуклида с последующим определением растений, аккумулирующих элемент-аналоги. В качестве сорбирующего материала используют гранулированный углеродминеральный сорбент. Данный сорбент после удаления растительного покрова извлекают из почвы и утилизируют. При этом посев рас-

чений и внесение сорбента производят одновременно. Количество вносимого сорбента и радиоаккумулирующего растения определяют из соотношения $S = (10-15) \cdot kP$, где S – количество сорбента (т/га), P – уровень зараженности почвы (Ки/га), k – коэффициент активности растения.

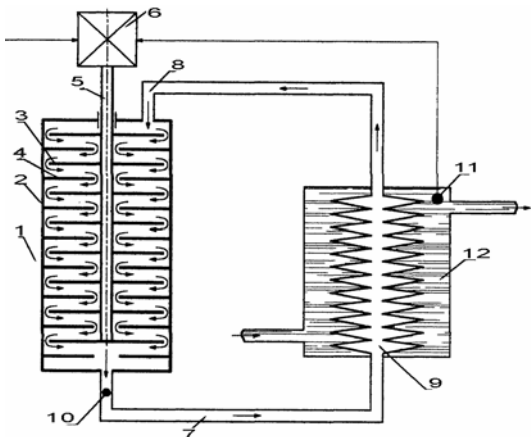


Используют сорбент следующего состава (в массовых процентах): природное минеральное сырье, модифицированное специальными добавками, 50–60, активный уголь 15–30, связующая добавка остальное. Сорбент вносят на глубину, равную средней глубине залегания корневой системы.

В качестве радиоаккумулирующих растений используют бобовые. Технический результат: повышение эффективности и экономичности очистки почв от радионуклидов за счет совместного использования углеродминеральных пористых материалов и радиоаккумулирующих растений, упрощение технологического процесса дезактивации и снижение материальных и денежных затрат. 1 табл., 1 ил.

66. Пат. **2194321** Рос. Федерация, МПК⁷ G21F 9/28, G21F 9/34. СПОСОБ ЛОКАЛИЗАЦИИ ПОВЕРХНОСТНЫХ РАДИОАКТИВНЫХ ЗАГРЯЗНЕНИЙ / Арсентьева Н.В., Емельянов Н.М., Кладченко С.Ю., Ровный С.И. ; Производ. об-ние «Маяк». – № 2000117162/06 ; заявл. 27.06.2000 ; опубл. 10.12.2002, Бюл. 34. Изобретение относится к атомной энергетике и радиохимической промышленности, в частности к способам локализации поверхностных радиоактивных загрязнений при проведении работ по выводу из эксплуатации ядерных объектов в условиях, когда эффективная дезактивация затруднена или невозможна. Технический результат: упрощение нанесения локализирующих покрытий в помещениях с высоким радиационным фоном с целью исключения ручного труда и повышения уровня безопасности при проведении работ. Сущность изобретения: способ включает нанесение на загрязненные поверхности пленкообразующего вещества. Данное вещество приводят во вспененное состояние, достигаемое введением в пленкообразующий раствор поверхностно-активных веществ в концентрациях, обеспечивающих необходимое пенообразование. 2 табл.

67. Пат. **2214013** Рос. Федерация, МПК⁷ G21F 9/28. СПОСОБ ДЕЗАКТИВАЦИИ РАДИОАКТИВНЫХ ОТХОДОВ / Нетеса Ю.Д., Де-никин Э.И., Шестопалов А.А. – № 2001119353/06 ; заявл. 13.07.2001 ; опубл. 10.10.2003, Бюл. 28. Изобретение относится к области ядерной энергетики, а точнее к технологии дезактивации и утилизации радиоактивных отходов от деятельности АЭС, научных учреждений, промышленных и медицинских предприятий, использующих различного рода радиоактивные изотопы. Способ состоит в том, что жидкие и/или твердые отходы помещают в жидкую среду и осуществляют их дополнительную активацию путем воздействия на отходы кавитацией. Кавитация генерируется в жидкой среде путем приложения циклических знакопеременных нагрузок. При этом данные нагрузки создают изменение объема среды. Технологическая установка (1) включает емкость (2), в которой установлены с зазором друг



относительно друга поочередно подвижные и неподвижные диски (3 и 4) соответственно. Первые жестко связаны со штоком (5) силового виброрезонансного двигателя (6) и имеют кольцевые зазоры с внутренними стенками емкости (2). Вторые жестко связаны с указанными стенками и имеют зазор со штоком (5). Емкость (2) с выходным (7) и входным (8) трубопроводами, а также змеевиком (9) образуют замкнутую герметичную систему с возможностью рециркуляции по ней жидкой среды.

Насос, осуществляющий рециркуляцию, как загрузочные и разгрузочные отверстия на чертеже не показаны. В выходном трубопроводе (7) установлен детектор радиометра (10), а во входном трубопроводе – детектор (11) температуры охлаждающей воды в теплообменнике (12). Оба детектора электрически связаны с блоком управления виброрезонансного двигателя (6). Технический результат: осуществление обработки радиоактивных отходов и утилизации тепловой энергии, выделяющейся в процессе дезактивации. 2 ил.

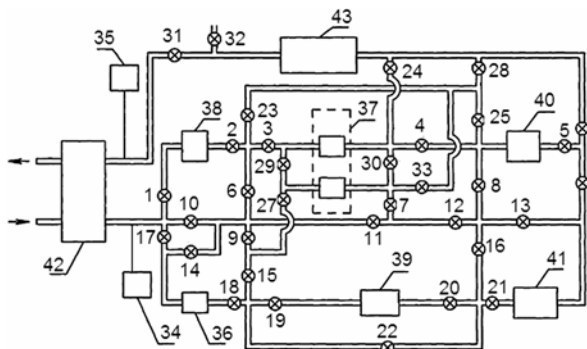
68. Пат. **2218616** Рос. Федерация, МПК⁷ G21F 9/12, C02F 1/28, E02B 15/00. СПОСОБ ОЧИСТКИ ПРОТОЧНОГО ВОДОЕМА ОТ РАДИОАКТИВНЫХ ИЗОТОПОВ / Андреев А.В. ; О-во с огранич. ответств. «Технология XXI века». – № 2001116807/06 ; заявл. 15.06.2001 ; опубл. 10.12.2003, Бюл. 34. Изобретение относится к способам очистки проточных водоемов, таких как реки Теча, Припять, зараженных в результате аварии на ПО «Маяк» и Чернобыльской АЭС, от ра-

диоактивных изотопов стронция-90, -89 и цезия-137. Предложен способ очистки проточного водоема от радиоактивных изотопов путем использования минерального барьера. В качестве минерального барьера используют плотину, установленную в русле проточного водоема поперек течения. Плотину выполняют со ступенями, по которым вода поднимается. На ступени укладывают глауконитовый песок. В соответствии с одним из вариантов изобретения плотину выполняют из бетона. Также плотина может иметь подковообразную форму. Технический результат: создание простого рентабельного способа очистки воды загрязненного радионуклидами проточного водоема с использованием природных минералов.

69. Пат. **2231838** Рос. Федерация, МПК⁷ G21F 9/12, B01J 20/22. ПЛАВАЮЩИЙ КОМПОЗИЦИОННЫЙ МАТЕРИАЛ ДЛЯ ОЧИСТКИ ВОДНЫХ СРЕД ОТ РАДИОНУКЛИДОВ ЦЕЗИЯ И/ИЛИ НЕФТЕПРОДУКТОВ / Гончаров Б.В., Доильницын В.А., Янкевич М.И., Квитко К.В., Суржко Л.Ф. [и др.] ; С.-Петербур. гос. ун-т, С.-Петербур. гос. технол. ин-т, Закр. акционер. о-во «Экопром». – № 2002128583/06 ; заявл. 25.10.2002 ; опубл. 27.06.2004, Бюл. 18. Изобретение относится к области обработки жидких радиоактивных отходов и водных сред, содержащих нефтепродукты. Сущность изобретения: плавающий композиционный материал для очистки водных сред от радионуклидов цезия и/или нефтепродуктов содержит неорганический цезийселективный сорбент, полимерную матрицу и нефтеокисляющую микрофлору, иммобилизованную в полимерную матрицу из волокнисто-пористого полиэтилена. В качестве цезийселективного сорбента, диспергированного в объеме полимерной матрицы, использован ферроцианид никеля. Композиционный материал содержит компоненты в следующих соотношениях: волокнисто-пористый полиэтилен в форме структурированных и неструктурированных элементов – 97–99 массовых процентов; ферроцианид никеля до 3 массовых процентов; нефтеокисляющая микрофлора, клеток на 1 грамм полимера – 105–107. Преимущество изобретения заключается в том, что оно позволяет осуществлять очистку различных водных сред без лимитирования содержания нефтепродуктов и радионуклидов цезия. 2 табл.

70. Пат. **2232439** Рос. Федерация, МПК⁷ G21F 9/02, B08B 15/00. ПЕРЕДВИЖНАЯ УСТАНОВКА ДЛЯ ОЧИСТКИ ВОЗДУХА В ЗАКРЫТЫХ ПОМЕЩЕНИЯХ ПОСЛЕ АВАРИЙ / Беловодский Л.Ф., Газизов Б.Г., Горбунов Н.Е., Гончаров В.Н., Дудин А.В. [и др.] ; Рос. федер. ядер. центр – Всерос. науч.-ислед. ин-т эксперим. физики (ФГУП РФЯЦ-ВНИИЭФ). – № 2002116741/06 ; заявл. 21.06.2002 ; опубл. 10.07.2004, Бюл. 19. Изобретение относится к области защиты окружающей среды, в частности, предназначено для ликвидации аварий на предприятиях, работающих с радиоактивными материалами. Представлена схема установки где: 1–33 – переключающие краны; 34 – блок входного контроля; 35 – блок выходного контроля; 36 – блок осаждения трития; 37 – блок осушки; 38 – блок очистки газового потока от паров соляной кислоты; 39 – блок очистки газового потока от радиоактивного йода; 40 – под-

блок для очистки от оксида углерода и крупнодисперсных аэрозольных частиц; 41 – фильтр для очистки от мелкодисперсных аэрозольных частиц; 42 – вентиляционный щит; 43 – вентиляторный блок. Сущность изобретения: передвижная установка для очистки воздуха

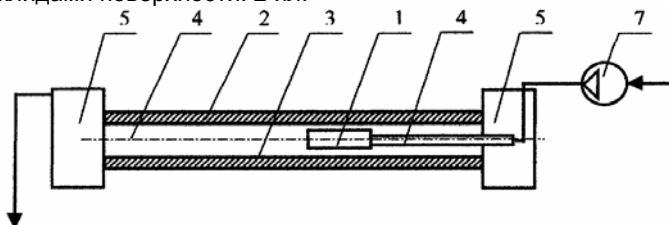


после аварий содержит средство передвижения, средство управления, откачивающий и нагнетающий газодов, блоки очистки газов от токсичных веществ и аэрозольных частиц, соединенные между собой трубопроводами с возможностью пере-

ключения через байпас, вентиляторный блок, трубопроводную арматуру, датчики давления и температуры. Кроме того, в установку введены блоки контроля влажности, расхода газовой среды, концентрации и дисперсности, содержащихся в газовой среде α -, β -, γ -радиоактивных аэрозолей, контроля объемной концентрации оксида углерода, радиоактивного йода, паров соляной кислоты, трития и установлены на входе и выходе откачивающего и нагнетающего газодов. При этом датчики температуры и давления установлены в этих блоках, а также в установку введены блок осаждения трития, блок осушки, блок очистки газового потока от паров соляной кислоты, блок очистки газового потока от радиоактивного йода. Все блоки, кроме блоков контроля, содержат аппаратуру детектирования γ -излучения для контроля степени загрязненности блоков. Блок по очистке газового потока от токсичных веществ и аэрозольных частиц выполнен из двух подблоков, один из подблоков предназначен для очистки от оксида углерода и крупнодисперсных аэрозольных частиц, а другой – от мелкодисперсных аэрозольных частиц. Средство управления выполнено в виде автоматизированного комплекса с программным управлением и имеет связь с блоками контроля, трубопроводной арматурой и аппаратурой детектирования γ -излучения. Все блоки соединены между собой трубопроводами в последовательную схему с возможностью переключения через байпасные линии с помощью средства управления таким образом, что прохождение газового потока через блоки осуществляется в любой последовательности. Средство передвижения установки представляет собой самоходное шасси с приводом от двигателя, и все блоки установлены на нем. Преимущества изобретения заключаются в повышении многофункциональности и безопасности мобильной связи. 1 ил.

71. Пат. **2240613** Рос. Федерация, МПК⁶ G21F 9/28. СПОСОБ ОЧИСТКИ ПОВЕРХНОСТЕЙ ОТ РАДИОАКТИВНЫХ ЗАГРЯЗНЕНИЙ / Сорокин Н.М., Строганов А.А. ; Науч.-исслед. и конструктор.

ин-т монтажной технологии (ФГУП НИКИМТ). – № 2002120641/06 ; заявл. 29.07.2002 ; опубл. 20.11.2004, Бюл. 32. Изобретение относится к области дезактивации объектов. На рисунке представлен цикл проведения дезактивации внутренней замкнутой поверхности трубопровода, где: 1 – генератор кавитационного потока; 2 – трубопровод; 3 – внутренняя поверхность трубопровода, подлежащая очистке; 4 – дезактивирующий раствор; 5 – устройство для обеспечения затопленности струи (заглушки); 6 – система переработки отработанного дезактивирующего раствора; 7 – нагнетатель дезактивирующего раствора. Способ очистки поверхности от радиоактивных загрязнений осуществляется путем обработки загрязненной поверхности водным дезактивирующим раствором с последующим удалением отработанного дезактивирующего раствора. При этом обработку загрязненной поверхности осуществляют в замкнутом объеме дезактивирующего раствора путем воздействия на загрязненную поверхность кавитирующим потоком дезактивирующего раствора. Разность между давлением протекания дезактивирующего раствора и статическим давлением замкнутого объема дезактивирующего раствора составляет 0,4–0,6 МПа, а обработку загрязненной поверхности ведут при температуре дезактивирующего раствора 18–22 °С. Преимущества изобретения заключаются в том, что осуществляют быструю и качественную обработку загрязненной радионуклидами поверхности. 2 ил.

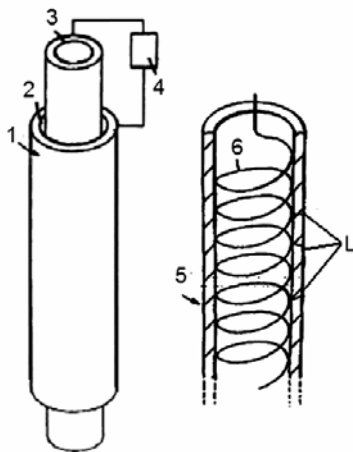


72. Пат. **2246772** Рос. Федерация, МПК⁷ G21F 9/04, C22B 3/20, C22B 60/02, C22B 7/00. СПОСОБ ДЕЗАКТИВАЦИИ РАСТВОРОВ ОТ ЕСТЕСТВЕННЫХ РАДИОНУКЛИДОВ / Кудрявский Ю.П., Ряпосов Ю.А., Рахимова О.В., Липунов И.Н., Теплоухов А.С. [и др.] ; Науч.-производ. экол. фирма «ЭКО-технология». – № 2003112582/02 ; заявл. 28.04.2003 ; опубл. 20.02.2005, Бюл. 5. Изобретение относится к химической технологии, конкретно к технологии неорганических веществ, и может быть использовано для переработки обезвреживания и дезактивации радиоактивных отходов производства, содержащих ²³²Th и дочерние продукты его распада (²²⁸Ra, ²²⁴Ra), а также РЗЭ, Fe, Cr, Mn, Al, Ti, Zr, Nb, Ta, Ca, Mg, Na, K и др. Технический результат заключается в уменьшении радиоактивности фильтратов после отделения радиоактивных кеков за счет повышения степени соосаждения естественных радионуклидов. Способ включает растворение отходов, обработку растворов или пульп хлоридом бария, серной кислотой и известковым молоком, отделение осадка от раствора. Обработку известковым молоком ведут до pH 9–10 в количестве

120–150 % от стехиометрически необходимого для осаждения суммы оксигидратов металлов, пульпу фильтруют, в фильтрат вводят хлорид бария в количестве 0,4–1,8 кг $BaCl_2$ на 1 кг $CaCl_2$, присутствующем в исходном растворе или пульпе, и предварительно разбавленную в 5–20 раз отработанную серную кислоту хлорных компрессоров в количестве 0,5–2,5 кг H_2SO_4 на 1 кг $BaCl_2$. В образованную сульфатную пульпу последовательно вводят известковое молоко до pH 11–12, затем кислые хлоридные стоки от промывки оборудования и производственных площадок при соотношении пульпа : стоки = 1 : (2–3) до pH 6,5–8,5, полученную пульпу фильтруют. Деактивированный раствор сбрасывают в канализацию, а осадок сульфатов бария, кальция и оксисульфата железа смешивают с оксигидратным осадком от нейтрализации исходной пульпы, в образующуюся пастообразную смесь вводят при непрерывном перемешивании 35–45 % (мас.) инертного наполнителя, 10–20 % (мас.) оксида магния и 15–25 % (мас.) хлорида магния. Полученную композицию подвергают термической обработке при температуре 80–120 °С и прессованию под давлением 60–80 атм.

73. Пат. **2247175** Рос. Федерация, МПК⁷ C25B 11/00, C25B 9/00, C02F 1/461, B09C 1/00, B09C 101:00. ЭЛЕКТРОД, УСТРОЙСТВО И СПОСОБ ЭЛЕКТРОЛИТИЧЕСКОЙ ОБРАБОТКИ ЖИДКОСТИ, СИСТЕМА ВОССТАНОВЛЕНИЯ ПОЧВЫ НА МЕСТЕ И УСТРОЙСТВО ДЛЯ ВЫПОЛНЕНИЯ ВОССТАНОВИТЕЛЬНО-ОКИСЛИТЕЛЬНЫХ РЕАКЦИЙ / Хилл Эндрю ; Атраверда Лимитед (GB). – № 2002102499/15 ; заявл. 03.07.2000 ; конвенц. приоритет 01.07.1999 GB 9915420.5 ; опубл. 27.02.2005, Бюл. 6. Настоящее изобретение относится к электроду, выполненному из материала с низкой электропроводностью, к способу получения электрического соединения с

таким электродом и использованию указанного электрода при обработке жидкостей для удаления загрязняющих веществ и для восстановления загрязненной почвы на месте. Система обработки воды содержит ячейку, при использовании которой обрабатываемая вода подводится в кольцевое пространство (2) между двумя электродами с удлиненным трубчатым корпусом, с небольшим кольцевым зазором между ними (2–3 мм). Длина каждого электрода обычно составляет 500 мм и они подключены к соответствующим полюсам источника (4) постоянного напряжения так, что один электрод представляет собой катод (1) и другой – анод (3) – удлиненную трубку (5), выполненную из достехиометрической окиси титана, путем формовки выдавливанием или с использованием подобных



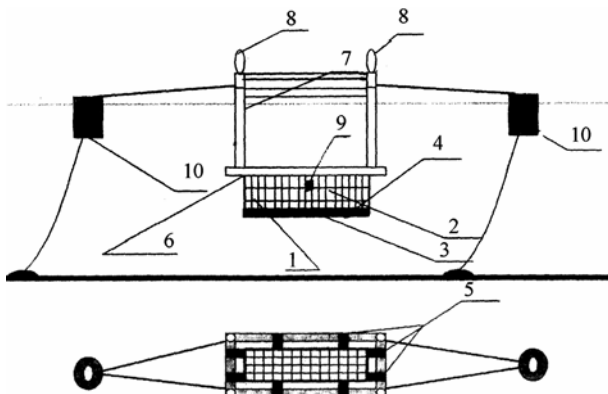
использованием подобных

процессов. Трубка имеет приблизительно 500 мм в длину, внутренний диаметр 12 мм и внешний диаметр 18 мм. Линия подачи тока представляет собой отрезок пружины из проволоки из титана (6), который проходит вдоль внутреннего канала трубки. Витки пружины входят в механический контакт с внутренней стенкой трубы в отделенных друг от друга местах L, благодаря чему подача тока распределяется, в основном, равномерно вдоль длины трубки. Технический эффект – высокая эффективность электролитической обработки жидкости, загрязненной отходами сточных вод, инфекционными и радиоактивными веществами, при минимальном напряжении вдоль длины электродов. 3 ил.

74. Пат. **2254628** Рос. Федерация, МПК⁷ G21F 9/20. СПОСОБ ОЧИСТКИ ВОДОЕМОВ ОТ РАДИОАКТИВНЫХ ИЗОТОПОВ ⁹⁰Sr И ¹³⁷Cs / Кропачев А.М. ; Перм. гос. ун-т. – № 2003134820/06 ; заявл. 02.12.2003 ; опубл. 20.06.2005, Бюл. 17. Изобретение относится к области очистки естественных водных объектов от радионуклидов. Сущность изобретения: способ дезактивации воды водоема от радиоактивных изотопов ⁹⁰Sr, ¹³⁷Cs осуществляют путем внесения в него сорбента. При этом в качестве сорбента используют цеолитовый порошок или техногенное вещество – красный шлам, отход глиноземного производства. В качестве осадителя используют мирабилит с дополнительной очисткой воды водными растениями – тростником и рдестом, которые предварительно высаживают в водоем. Преимущество изобретения заключается в повышении степени очистки водоемов от радионуклидов.

75. Пат. **2255906** Рос. Федерация, МПК⁷ C02F 3/32, G21F 9/18. СПОСОБ БИООЧИСТКИ ВОД ОТ ТЕХНОГЕННЫХ РАДИОНУКЛИДОВ / Комлев В.П., Лавров Д.Г., Пыльнев Ю.В., Разумеенко Ю.В. – № 2002102096/15 ; заявл. 23.01.2002 ; опубл. 10.07.2005, Бюл. 19. Изобретение относится к способам и средствам очистки больших масс морской воды от техногенных радионуклидов сравнительно малых концентраций, но значительно превышающих предельно допустимую их концентрацию в местах базирования кораблей и судов с атомными энергетическими установками и над местами захоронения на дне морей радиоактивных отходов. Очистку осуществляют за счет высоких поглотительных свойств некоторых морских водорослей, рассаду которых высаживают в проницаемый для воды биоконтейнер, который свободно вставляют внутрь плавучего понтона или волнстойкой платформы. Всю систему устанавливают над местом выброса жидких радиоактивных отходов на срок 20–40 сут до полного заполнения водорослями биоконтейнера, после чего биоконтейнер извлекают, дают стечь воде, радиоактивные водоросли сушат, сжигают, а зольный остаток захоранивают. Устройство для реализации способа на волнении и тихой воде включает: а) биоконтейнер (1), имеющий жесткий каркас, обтянутый по боковым поверхностям и сверху мелкоячеистой сеткой (2), а снизу – решетчатое проницаемое дно (3); б) мешки с рассадой водорослей (4) из проницаемого материала, которые крепятся к днищу биоконтейнера любым ниточным материалом, прочно удерживаю-

щим их в растянутом состоянии; в) упоры (5), с помощью которых биоcontainer свободно опирается на нижнее основание (демфер) (6) волно-



стойкой платформы (7) или понтона (7); г) навигационные предупредительные знаки (8), устанавливаемые на платформе и понтоне; д) аппаратуру контроля за накопившейся радиоактивностью (9). Технический эффект – очистка водных масс, зараженных вредными химическими и радиоактивными отходами. 2 ил., 1 табл.

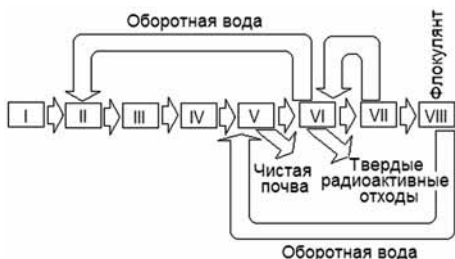
76. Пат. **2259959** Рос. Федерация, МПК⁷ C02F 1/72, C02F 1/02, C02F 1/72, C02F 101:30, C02F 103:38. СПОСОБ ОЧИСТКИ ВОДНОГО РАСТВОРА (ВАРИАНТЫ) / Чисхолм Р., Бек Д.А., Стюард Д.Б., Джонстон Д.М.; Айсолайсер Компании, Инк (US). – № 2002116362/15; заявл. 25.09.2000; конвенц. приоритет 19.11.1999 US 60/166,680 25.02.2000 US 09/515,982; опубл. 10.09.2005, Бюл. 25. Изобретение относится к реагентным способам очистки сбросовых потоков, содержащих водорастворимые полимеры и радиоактивные примеси. Способ очистки водного раствора включает его нагревание до температуры, по меньшей мере, 82,2 °С (180 °F), введение, по меньшей мере, одного окислителя в водный раствор и выдерживание водного раствора при температуре реакции, по меньшей мере, 82,2 °С (180 °F) в течение периода времени, достаточного для взаимодействия, деструкции или разрушения, по меньшей мере, части полимера с получением, по меньшей мере, одного продукта деструкции. В качестве окислителя может быть использован пероксид водорода. Способ обеспечивает полную сольubilизацию поливинилового спирта, деструкцию полимерного материала гидроксильными радикалами, стерилизацию, фильтрацию и деструкцию одежды, питания, оборудования и других изделий, выполненных из поливинилового спирта и загрязненных радиоактивным материалом. Способ включает также биоразложение образующихся органических кислот с получением безопасного и экологически благоприятного очищенного потока, пригодного для сброса в систему коллекторов канализации. 12 ил., 2 табл.

77. Пат. **2262758** Рос. Федерация, МПК⁷ G21F 9/02, B01D 53/68. ФИЛЬТР ДЛЯ ОЧИСТКИ ВОЗДУХА ОТ РАДИОАКТИВНОГО ЙОДА / Ампегелова Н.И., Иванов В.Д., Корниенко В.Н., Крицкий В.Г., Крупенникова В.И., Рыбкин Н.И. ; Закр. акционер. о-во «Прогресс-Экология». – № 2003133948/06 ; заявл. 24.11.2003 ; опубл. 20.10.2005, Бюл. 29. Изобретение относится к области обработки радиоактивных газообразных отходов. Сущность изобретения: фильтр для очистки воздуха от радиоактивного йода содержит многослойный фильтрующий элемент. При этом лобовой по ходу фильтруемого воздуха слой фильтрующего элемента выполнен из карбонизированного углеволокнистого фильтровального неимпрегнированного материала с поверхностной плотностью не менее 200 г/м². Фильтр содержит слои, выполненные из фильтровального сорбирующего материала, содержащего частицы высокопористого сорбента, импрегнированного йодидом калия, третичным амином, азотокислым серебром и/или йодидом бария в количестве не более 10 %. Последний слой по ходу очищаемого потока воздуха выполнен из тонковолокнистого материала с плотностью упаковки не более 0,06 и не содержит сорбента. Преимущество изобретения заключается в повышении степени очистки воздуха и увеличении срока службы. 3 табл.

78. Пат. **2267176** Рос. Федерация, МПК⁷ G21F 9/04, G21F 9/20. СПОСОБ ОБЕЗВРЕЖИВАНИЯ МАЛО- И СРЕДНЕМИНЕРАЛИЗОВАННЫХ НИЗКОАКТИВНЫХ ЖИДКИХ ОТХОДОВ В ПОЛЕВЫХ УСЛОВИЯХ / Епимахов В.Н., Олейник М.С., Глушков С.В., Епимахов Т.В. ; Науч.-исслед. технол. ин-т им. А.П. Александрова. – № 2004113700/06 ; заявл. 05.05.2004 ; опубл. 27.12.2005, Бюл. 36. Изобретение относится к области переработки жидких радиоактивных отходов. Сущность изобретения: способ обезвреживания мало- и среднеминерализованных низкоактивных жидких отходов в полевых условиях включает очистку на механических и ультрафильтрах. Последующее опреснение на обратноосмотических фильтрах и доочистку на ионообменных фильтрах с реагентной обработкой отработанных ионообменных смол ферроцианидом калия и солями кобальта. Затем обработанную смолу используют в качестве сорбционного предфильтра, в котором производят очистку отходов перед подачей на ионообменный фильтр. Образующиеся вторичные радиоактивные отходы фиксируют в устойчивой среде. Преимущество изобретения заключается в повышении степени очистки и сокращении объема вторичных отходов.

79. Пат. **2275974** Рос. Федерация, МПК⁸ B09C 1/00. СПОСОБ ОЧИСТКИ ПОЧВ И ГРУНТОВ ОТ РАДИОНУКЛИДОВ И ТЯЖЕЛЫХ МЕТАЛЛОВ / Михейкин С.В., Зезин А.Б., Рогачева В.Б., Кабанов В.А., Лагузин Е.А. [и др.] ; Всерос. науч.-исслед. ин-т неорганич. материалов им. А.А. Бочвара. – № 2004101260/15 ; заявл. 20.01.2004 ; опубл. 10.05.2006, Бюл. 13. Изобретение относится к способам очистки почв и грунтов промзон АЭС, металлургических и радиохимических произ-

водств или территорий, подвергшихся загрязнению в результате техногенных аварий и катастроф. В соответствии с предлагаемым способом снимают загрязненный слой почвы и грунта, отделяют инородные крупные включения и биомассу, измельчают загрязненный слой до водопрочных агрегатов диспергированием его в водной среде с получением пульпы, которую подвергают ультразвуковой обработке для разрушения водопрочных агрегатов и подают на разделение разрушенных агрегатов по плотности и крупности частиц гравитационным методом с получением и отделением очищенной крупнодисперсной минеральной и органоминеральной фракции, и слива, содержащего загрязненную мелкодисперсную минеральную, органоминеральную и органическую фракции, слив направляют на осаждение обработкой его флокулянтам на основе водных растворов катионного и анионного полиэлектролитов с общей концентрацией 2,5–250



мг/л, находящихся в эквивалентном соотношении, обеспечивающем получение электронейтральных флокул, и перемешиванием, образовавшийся осадок, содержащий радионуклиды и тяжелые металлы, отделяют, обезвреживают и направляют на переработку или захоронение, а очищенный водный раствор возвращают на повторное использование.

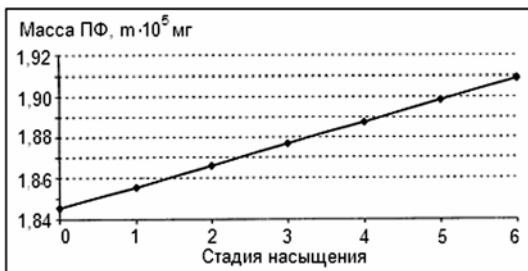
Технический эффект – достижение минимальной удельной активности почвы после очистки ее от радионуклидов и тяжелых металлов, возврат ее в землепользование, снижение объемов вторичных радиоактивных отходов за счет создания непрерывного замкнутого цикла. 1 ил., 1 табл.

80. Пат. **2276105** Рос. Федерация, МПК⁸ C02F 1/28, G21F 9/12, B01J 20/08, C02F 1/28, C02F 101/10. СПОСОБ ОЧИСТКИ ВОДЫ ОТ РАДИОСТРОНЦИЯ / Епимахов В.Н., Олейник М.С., Панкина Е.Б., Епимахов Т.В., Шурыгин В.Н., Климов Н.И. ; Науч.-исслед. технол. ин-т им. А.П. Александрова. – № 2004131337/15 ; заявл. 26.10.2004 ; опубл. 10.05.2006, Бюл. 13. Изобретение относится к области сорбционной очистки вод от радиоактивных загрязнений. Способ очистки воды от радиостронция включает обработку воды сорбентом на основе обожженной бокситовой руды, причем руду обжигают совместно с кальциево-магниевого известью – $\text{CaCO}_3 \cdot \text{MgCO}_3$ и натриевой содой – Na_2CO_3 при температуре не ниже 1200 °С и промывают водой от растворимых натриевых соединений. Предпочтительно обжигу подвергают смесь бокситовой руды с кальциево-магниевого известью и натриевой содой в массовом соотношении 1 : 0,55–0,60 : 0,055–0,060. Способ обеспечивает повышение эффективности удаления радиостронция при использовании исходной бокситовой руды без снижения эффективности очистки от радиоцезия, а также

позволяет значительно сократить объем отработанных сорбентов, подлежащих захоронению.

81. Пат. **2278132** Рос. Федерация, МПК⁸ C08J 7/04, G21F 9/08. СПОСОБ ПОВЫШЕНИЯ ЭФФЕКТИВНОСТИ ЛОКАЛИЗАЦИИ ЗАГРЯЗНЕННЫХ РАДИОАКТИВНЫМИ ВЕЩЕСТВАМИ ПОРИСТЫХ ПОВЕРХНОСТЕЙ / Ровный С.И., Арсентьева Н.В., Емельянов Н.М., Казакевич Ю.В. ; Производ. об-ние «Маяк». – № 2004115175/06 ; заявл. 19.05.2004 ; опубл. 20.06.2006, Бюл. 17. Изобретение относится к области охраны окружающей среды. Сущность изобретения: способ повышения эффективности локализации загрязненных радиоактивными веществами пористых поверхностей, включающий нанесение на загрязненные радиоактивными веществами пористые поверхности пленкообразующих веществ. Подлежащие локализации загрязненные радиоактивными веществами пористые поверхности перед нанесением пленкообразующих веществ смачивают водой или раствором поверхностно-активного вещества для увеличения толщины локализуемой пленки. Преимущества изобретения заключаются в повышении эффективности локализации радиоактивных загрязнений. 2 табл.

82. Пат. **2288514** Рос. Федерация, МПК⁸ G21F 9/02, G21F 9/16, G21F 9/12. СОРБЕНТ ДЛЯ УЛАВЛИВАНИЯ РАДИОАКТИВНОГО ЙОДА ИЗ ГАЗОВОЙ ФАЗЫ / Ровный С.И., Пятин Н.П., Истомин И.А. ; Производ. об-ние «Маяк». – № 2005114198/06 ; заявл. 11.05.2005 ; опубл. 27.11.2006, Бюл. 33. Изобретение относится к области переработки и иммобилизации газообразных радиоактивных отходов радиохимических предприятий атомной промышленности, а именно к области улавливания йода из газоаз-



розольного потока с узла рубки-растворения облученного ядерного топлива. Сорбент для улавливания радиоактивного йода состоит из пористой основы, пропитанной солью азотнокислого серебра ($AgNO_3$), в качестве основы сорбента исполь-

зуется пористый карбид кремния с пористостью от 30 до 60 %. Технико-экономическая эффективность заключается в более высокой коррозионной и механической устойчивости данного материала в агрессивных средах. 2 ил., 3 табл.

83. Пат. **2301465** Рос. Федерация, МПК⁸ G21F 9/04. СПОСОБ ОБРАБОТКИ РАДИОАКТИВНЫХ СТОЧНЫХ ВОД / Розенбергер Штефан, Хессе Клаус ; РВЕ НУКЕМ ГМБХ (DE). – № 2005119976/06 ; заявл. 25.11.2003 ; конвенц. приоритет: 25.11.2002 DE 10255064.6 ;

опубл. 20.06.2007, Бюл. 17. Изобретение относится к способу обработки радиоактивных сточных вод и вод, насыщенных твердой фазой. В первом реакторе долю органической фракции сокращают путем биологической аэробной обработки. Фильтрат/пермеат, отобранный с устройства тангенциальной фильтрации, либо непосредственно используют, либо подают в первый или следующий реактор. В устройстве неполнопоточной фильтрации твердая фаза выделяется гравитационно в резервуаре, в нижней области она уплотняется, в следующей, проходящей над первой зоной, зоной седиментации или над ней через приемный канал подают сконцентрированные сточные воды, идущие от тангенциальной фильтрации, и выше или сбоку от зоны седиментации сточные воды отводят через отводной канал. Изобретение позволяет выбирать и технологически оптимизировать отдельные модули. 5 ил.

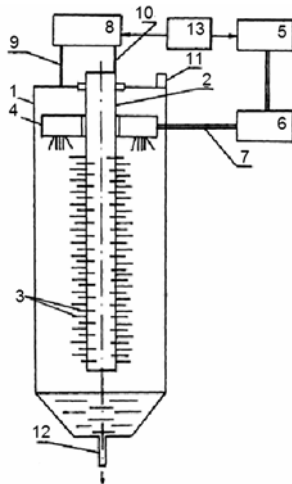
84. Пат. **2310933** Рос. Федерация, МПК⁸ G21F 9/12. АДСОРБЕНТ ДЛЯ ДЕЗАКТИВАЦИИ РАДИОАКТИВНЫХ ОТХОДОВ И СПОСОБ ЕГО ПОЛУЧЕНИЯ / Николаев А.В., Осипов В.П., Севальнев А.В. – № 2005139943/06 ; заявл. 21.12.2005 ; опубл. 20.11.2007, Бюл. 32. Изобретение относится к адсорбентам для дезактивации радиоактивных отходов и способам его получения и может быть использовано для уменьшения степени загрязнения радиоактивными изотопами и токсичными тяжелыми металлами, их локализации, транспортировки и безопасного хранения. Адсорбент для дезактивации радиоактивных отходов выполняют в виде гранул и при следующем соотношении компонентов (в массовых процентах): кремнийсодержащий материал 85–90; щелочные и/или щелочно-земельные элементы 2–5; связующее вещество 8–10, и выполняют с покрытием в виде механической смеси, состоящей из соединений щелочных и/или щелочно-земельных элементов и активизатора. Изобретение позволяет повысить дезактивируемость радиоактивных отходов и степень очистки сред. 3 табл.

85. Пат. **2317603** Рос. Федерация, МПК⁸ G21F 9/12, A01B 79/00. СПОСОБ РЕАБИЛИТАЦИИ ПОЧВЫ, ЗАГРЯЗНЕННОЙ РАДИОАКТИВНЫМИ НУКЛИДАМИ / Рачкова Н.Г., Шуктомова И.И. ; Ин-т биологии Коми науч. центра Урал. отд-ния Рос. акад. наук. – № 2006128699/06 ; заявл. 07.08.2006 ; опубл. 20.02.2008, Бюл. 5. Изобретение относится к проблеме реабилитации почв, в частности, к способу реабилитации локальных участков с подзолистыми почвами, загрязненными тяжелыми естественными радионуклидами. Способ реабилитации почвы включает внесение в почву сорбента радионуклидов, взятого в эффективном количестве с учетом сорбционных характеристик и уровня загрязнения почвы, дезактивацию почвы, извлечение сорбента с нуклидами из почвы. Перед внесением в почву сорбент упаковывают в мягкую тару в виде мешочков, выполненных из полипропиленового полотна плотностью 17 г/м². Упакованный сорбент закладывают в почву на глубину подпахотного слоя, дезактивацию почвы осуществляют иммобилизацией радионуклидов в сорбенте, извлечение проводят путем удаления мешочков сорбента

с иммобилизованными нуклидами из подпахотного слоя. В качестве сорбента используют гидролизный лигнин древесины – отход гидролизного производства лесопромышленного комплекса. Изобретение позволяет повысить эффективность реабилитации почвы на больших площадях, упростить процесс внесения сорбента и извлечения радионуклидов. 1 табл.

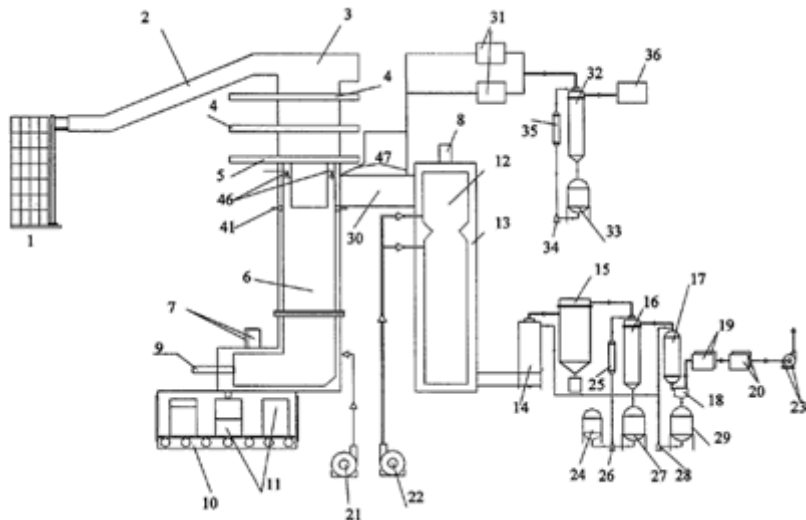
86. Пат. **2319237** Рос. Федерация, МПК⁸ G21F 9/04. СПОСОБ ОБРАБОТКИ РАДИОАКТИВНЫХ РАСТВОРОВ И УСТАНОВКА ДЛЯ ЕГО ОСУЩЕСТВЛЕНИЯ / Крымский В.В., Балакирев В.Ф., Батурин В.А., Ваулин С.Д., Грешняков А.П. ; Юж.-Урал. гос. ун-т. – № 2006121115/06 ; заявл. 13.06.2006 ; опубл. 10.03.2008, Бюл. 7. Изобретения относятся к области обработки материалов, содержащих радиоактивные вещества, а именно к средствам обработки радиоактивных растворов, а также водных растворов электрохимическими способами, и могут быть использованы в атомной промышленности и при очистке сточных вод.

В радиоактивный раствор добавляют химические элементы и подогревают. Затем подогретый раствор подвергают облучению однополярными электромагнитными импульсами мощностью более 1 МВт и длительностью менее 1 нс, частотой повторения не менее 1 кГц. Заявляемая установка содержит корпус (1), в центре которого расположен стержень (2) с иглами (3), а в верхней части размещено устройство (4) распыления раствора, соединенное с устройством (5) подогрева через насос (6) и патрубок (7). Генератор (8) однополярных электромагнитных импульсов расположен вне корпуса (1) и соединен посредством кабелей (9 и 10) соответственно с корпусом (1) и стержнем (2). В корпусе (1) имеется патрубок (11) для вывода образующихся в результате обработки газов и патрубок (12) для удаления образующихся осадков. Установка содержит также источник (13) напряжения питания. Изобретение позволяет повысить эффективность обработки радиоактивного раствора за счет увеличения силы электрического поля и мощности облучения и предварительного подогрева раствора. 1 ил., 4 табл.



87. Пат. **2320038** Рос. Федерация, МПК⁸ G21F 9/00. СПОСОБ И УСТАНОВКА ДЛЯ ПЕРЕРАБОТКИ РАДИОАКТИВНЫХ ОТХОДОВ / Арустамов А.Э., Васендин Д.Р., Горбунов В.А., Дмитриев С.А., Лифанов Ф.А. [и др.] ; Закр. акционер. о-во «Альянс-Гамма», Моск. гос. предприятие – Объединен. эколого-технол. и науч.-исслед. центр по обезвреживанию РАО и охране окружающей среды «Радон» (ГУП МосНПО «Радон»). – № 2005135826/06 ; заявл. 18.11.2005 ; опубл. 20.03.2008, Бюл. 8. Изобретение относится к области обезвре-

живания радиоактивных отходов. Сущность изобретения: способ переработки радиоактивных отходов включает подачу упаковок с отходами в плазменную шахтную печь, пиролиз отходов с окислением коксового остатка. Вывод из печи шлакового расплава и пирогаза, дожигание пирогаза в камере сжигания, резкое охлаждение отходящих газов до температуры 200–250 °С с последующей механической и абсорбционной очисткой. При этом подачу упаковок с отходами в плазменную печь осуществляют с автоматизированного склада через герметичный конвейер. Дожигание пирогаза осуществляют при температуре 1200–1350 °С при подаче воздуха в камеру сжигания на двух уровнях, обеспечивающих подачу воздуха на уровне подачи пирогаза в форкамеру и подачу воздуха в верхнюю часть основного объема камеры сжигания. Установка для переработки радиоактивных отходов содержит: 1 – автоматизированный склад хранения отходов; 2 – конвейер; 3 – загрузочный бункер; 4 – шиберные затворы; 5 – тепловой экран; 6 – плазменную шахтную печь; 7 – плазменные генераторы постоянного тока печи; 8 – плазменный генератор камеры сжигания пирогаза; 9 – узел слива шлака; 10 – бокс приема шлакового расплава; 11 – приемные контейнеры; 12 – форкамера камеры сжигания пирогаза; 13 –

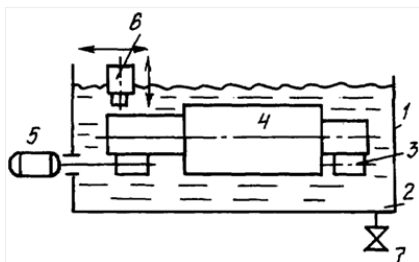


камера сжигания пирогаза; 14 – испарительный теплообменник; 15 – рукавный фильтр; 16 – скруббер; 17 – кожухотрубчатый холодильник; 18 – газовый сепаратор; 19 – смеситель газовый; 20 – фильтр тонкой очистки; 21 – дутьевой вентилятор в печь; 22 – дутьевой вентилятор в камере сжигания пирогаза; 23 – вытяжной вентилятор; 24 – емкость-дозатор щелочи, 25 – теплообменник; 26, 28 – насосы; 27 – емкость оборотную; 29 – сборник конденсата; 30 – газоход (участок между печью и камерой сжигания), 31 – взрывные клапаны, 32 – абсорбер; 33 – оборотную емкость; 34 – насос; 35 – теплообменник; 36 – фильтр; 46 – форсунки аварийного орошения; 47 –

газоотводящую магистраль аварийных взрывных газов. Преимущества изобретения заключаются в высокой степени безопасности и повышении его экономичности. 2 ил.

88. Пат. **2321910** Рос. Федерация, МПК⁸ G21F 9/28. СПОСОБ ПОВЫШЕНИЯ ЭФФЕКТИВНОСТИ ЛОКАЛИЗАЦИИ ПОВЕРХНОСТНЫХ РАДИОАКТИВНЫХ ЗАГРЯЗНЕНИЙ ВСПЕНЕННЫМИ ПЛЕНКООБРАЗУЮЩИМИ КОМПОЗИЦИЯМИ / Ровный С.И., Арсентьева Н.В., Емельянов Н.М., Казакевич Ю.В. ; Производ. об-ние «Маяк». – № 2006126100/06 ; заявл. 18.07.2006 ; опубл. 10.04.2008, Бюл. 10. Изобретение относится к атомной энергетике и радиохимической промышленности, в частности к способу локализации поверхностных радиоактивных загрязнений при проведении работ по ремонту и демонтажу оборудования, выводу из эксплуатации ядерных объектов. На загрязненную радиоактивными веществами поверхность наносят слой пены, содержащей пленкообразующее вещество, которое непосредственно после нанесения разрушается механическим способом. Изобретение позволяет увеличивать толщину защитной пленки и повышать эффективность локализации. 2 табл.

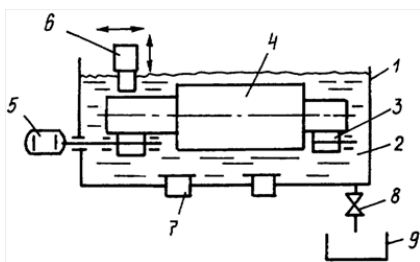
89. Пат. **2328785** Рос. Федерация, МПК⁸ G21F 9/28, G21F 9/16. СПОСОБ ДЕЗАКТИВАЦИИ ОБОРУДОВАНИЯ ОТ ПОВЕРХНОСТНЫХ РАДИОАКТИВНЫХ ЗАГРЯЗНЕНИЙ / Дементьев В.Н., Кадников А.А., Шастин А.Г., Щеклеин С.Е., Ярославцев Г.Ф. – № 2006141101/06 ; заявл. 20.11.2006 ; опубл. 10.07.2008, Бюл. 19. Изобретение относится к области дезактивации твердых радиоактивных отходов, переработки жидких радиоактивных отходов и фиксации радиоактивных элементов в устойчивой твердой среде. В способе дезактивации оборудования от поверхностных радиоактивных загрязнений путем воздействия ультразвука на поверхность через жидкую среду (дезактивирующую жидкость) воздействие ультразвука на дезактивируемую поверхность производят через водную глинистую суспензию, содержащую частицы, оказывающие абразивное воздействие на дезактивируемую поверхность. Отработанный раствор, вобравший в себя удаленные с поверхности оборудования радиоактивные загрязнения, подсушивают, формуют, затем термообработывают, переводя в керамическую матрицу, которая фиксирует в себе загрязнения.



Абразивные частицы при этом служат отоштителем для глины. Установка способа дезактивации содержит ванну (1), заполняемую глинистым раствором с добавлением абразивных частиц (2). В ванну на катковые опоры (3) устанавливают дезактивируемое изделие (4). Одна из катковых опор является ведущей и связана с приводом (5). Ультразвуковой излучатель (6) укреплен на подвижной каретке (не показана), обеспечивающей его перемещение вдоль дезактивируемого изделия на мини-

мальном расстоянии от его поверхности вплоть до непосредственного контакта. Ванна снабжена патрубком с клапаном (7) для слива раствора. Технический результат – повышение эффективности дезактивации и надежности удерживания радионуклидов в матрице при длительном хранении. 1 ил.

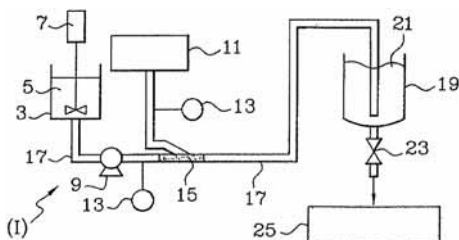
90. Пат. **2329555** Рос. Федерация, МПК⁸ G21F 9/28, G21F 9/16. СПОСОБ ДЕЗАКТИВАЦИИ ОБОРУДОВАНИЯ ОТ ПОВЕРХНОСТНЫХ РАДИОАКТИВНЫХ ЗАГРЯЗНЕНИЙ / Дементьев В.Н., Кадников А.А., Шастин А.Г., Щеклеин С.Е., Ярославцев Г.Ф. – № 2006130211/06 ; заявл. 21.08.2006 ; опубл. 20.07.2008, Бюл. 20. Изобретение относится к области дезактивации твердых радиоактивных отходов, переработки жидких радиоактивных отходов и фиксации радиоактивных элементов в устойчивой твердой среде. На дезактивируемую поверхность воздействуют ультразвуком через жидкую среду, способную к отверждению, например через гидравлическое вяжущее, содержащее абразивные частицы. Установка содержит ванну (1), заполняемую цементным раствором (2). В ванну



на катковые опоры (3) устанавливается дезактивируемое изделие (4). Одна из катковых опор является ведущей и связана с приводом (5). Основной дезактивирующий ультразвуковой излучатель (6). Вспомогательные излучатели (7) укреплены в ванне стационарно и служат для поддержания цементного раствора в жидком состоянии длительное время (для предотвращения его

схватывания), а также дополнительно к основному излучателю участвуют в процессе дезактивации. Ванна снабжена патрубком с клапаном (8) для слива раствора в специальную емкость (9), где он затвердевает, фиксируя в себе загрязнения. Изобретение позволяет увеличить коэффициент дезактивации, а также исключить сложные и трудоемкие операции по переработке жидких радиоактивных отходов в твердые. 1 ил.

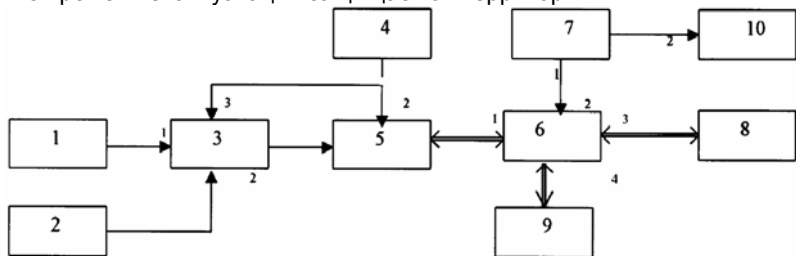
91. Пат. **2333556** Рос. Федерация, МПК⁸ G21F 9/28. КОМПОЗИЦИЯ, ПЕНА И СПОСОБ ДЕКОНТАМИНАЦИИ ПОВЕРХНОСТЕЙ / Фор Сильвен, Фурнель Брюно, Фуэнт Поль ; Коммиссариат а Л'Энерджи Атомик, Компании Женераль Де Матьер Нюклеэр (FR). – № 2005102937/06 ; заявл. 04.07.2003 ; опубл. 10.09.2008, Бюл. 25. Изобретение относится к композиции, позволяющей получение гелеобразной водной пены, способной деконтаминировать, очищать и обезжиривать радиоактивную поверхность. Пена включает 0,2–2,0 массовых процентов поверхностно-активных веществ или их смеси, 0,2–7,0 моль неорганической кислоты или основания или их смеси и 0,1–1,5 массовых процентов гелеобразующего агента. Изобретение позволяет удалять радиоактивное загрязнение из недоступной, крупной по размеру и конструктивно сложной установки путем простого заполнения или простого разбрызгивания над



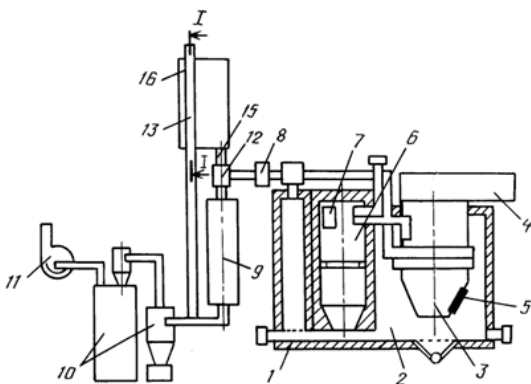
доступной поверхностью. На рисунке представлено устройство, используемое для генерирования пены из водного раствора, где: 3 – емкость для приготовления пенообразующего раствора; 5 – пенообразующий раствор; 7 – механическая мешалка; 9 – насос; 11 – система подачи сжатого воздуха; 13 – контроллер расхода; 15 – пеногенератор; 17 – трубы; 19 – емкость для приема пены; 21 – пена; 23 – ручной вентиль; 25 – резервуар для сбора стекшей жидкости. 5 ил., 2 табл.

92. Пат. **2337419** Рос. Федерация, МПК⁸ G21F 9/24, B09B 1/00, C02F 1/62. СПОСОБ ЗАЩИТЫ ОТ ЗАГРЯЗНЕНИЯ ПОДЗЕМНЫХ ВОД В РАЙОНАХ СКЛАДИРОВАНИЯ И ЗАХОРОНЕНИЯ ОТХОДОВ, СОДЕРЖАЩИХ ТОКСИЧНЫЕ ИЛИ РАДИОАКТИВНЫЕ ВЕЩЕСТВА, И УСТРОЙСТВО ДЛЯ ЕГО РЕАЛИЗАЦИИ / Сергеев В.И., Степанова Н.Ю., Петрова Е.В., Кулешова М.Л., Малащенко З.П., Шимко Т.В. – № 2006117435/15 ; заявл. 23.05.2006 ; опубл. 27.10.2008, Бюл. 30. Изобретение может быть использовано для защиты от загрязнения токсичными или радиоактивными веществами подземных питьевых вод, грунтов и почв в районах хранения технических отходов. Устройство для реализации способа содержит: блок формирования наборов проб грунтовой толщи (1), блок формирования раствора с заданной исходной концентрацией загрязнителей (2), блок измерения концентрации загрязнителей (3), таймер (4), первый вычислитель (5), блок памяти (6), блок ввода-вывода информации (7), 2-й вычислитель (8), блок сравнения (9), исполнительный механизм (10). В предполагаемом месте захоронения отходов создают экран, формируют наборы проб грунтовой толщи на глубину до первого водоносного горизонта защищаемой территории и наборы проб местных глин из ближайшего региона. Разделяют пробы грунтовой толщи защищаемой территории на слои, представленные различными литологическими разностями, а затем разбивают территорию на отдельные участки и для каждого из них определяют предельное время функционирования как естественного геохимического барьера. Выявляют участки территории (К), для которых интервал отклонения ΔT_s требуемого срока эксплуатации территории $T_{экс}$ от предельного времени его функционирования как естественного геохимического барьера T_s пр превышает заранее установленное допустимое значение $\Delta T_s = T_{экс} - T_{спр} > T_{доп}$. Формируют базу данных миграционных параметров потенциальных загрязнителей для местных глин и материалов для искусственных экранов, и покрывают каждый участок защищаемой территории материалом экрана. Технический результат: возможность прогнозирования предельного времени эксплуатации территории, возмож-

ность оценки скорости миграции загрязнителей в грунтовой толще и увеличение времени эксплуатации защищаемой территории. 2 ил.



93. Пат. **2339099** Рос. Федерация, МПК⁸ G21F 9/00. УСТАНОВКА ДЛЯ СОВМЕСТНОЙ УТИЛИЗАЦИИ ТВЕРДЫХ И ЖИДКИХ ОТХОДОВ, ЗАГРЯЗНЕННЫХ РАДИОАКТИВНЫМИ КОМПОНЕНТАМИ / Двоскин Г.И., Старостин А.Д., Авраменко А.В., Масляев И.В., Лисицын Д.С., Морозов А.В. Откр. акционер. о-во «Машиностроительный завод». – № 2007109223/06 ; заявл. 14.03.2007 ; опубл. 20.11.2008, Бюл. 32. Изобретение относится к области утилизации органосодержащих отходов, загрязненных радиоактивными компонентами (спецодежда, фильтры, смывные воды и т.п.), образующихся в ходе технологических процессов. Установка содержит терморектор (1), состоящий из обогревательной камеры (2) с размещенной в ней камерой термического разложения (3), снабженной средствами для загрузки отходов (4) и выгрузки коксозольного остатка (5); циклонную топку (6), снабженную горелкой (7); каталитический дожигатель (8); кожухотрубчатый теплообменник (9) с газораспределителем (12); испарительную ванну (13) с системой дымогарных каналов (14) с входом и выходом дымовых газов (15 и 16); систему газоочистки (10) и дымосос (11). Для обеспечения в испарительной ванне уровня жидкости, соответствующего требованиям ядерной безопасности, в ее боковых стенках имеются переливные щели (17). Эти щели обеспечивают уровень находящейся в ванне жидкости, соответствующий требованиям ядерной безопасности. Изобретение позволяет одновременно утилизировать твердые и жидкие радиоактивные компоненты, без использования дополнительных



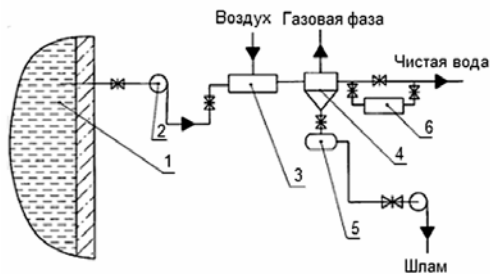
источников тепловой энергии и с соблюдением требований ядерной безопасности. 2 ил.

94. Пат. **2340022** Рос. Федерация, МПК⁸ G21F 9/12, B01D 15/00. СПОСОБ ПОЛУЧЕНИЯ СОРБЕНТА ДЛЯ ОЧИСТКИ СРЕДЫ / Эль-Салим Суад Зухер, Чиркст Д.Э., Черемисина О.В., Чистяков А.А., Жадовский И.Т. ; С.-Петербур. гос. горн. ин-т им. Г.В. Плеханова (техн. ун-т). – № 2007121806/06 ; заявл. 09.06.2007 ; опубл. 27.11.2008, Бюл. 36. Изобретение относится к способу получения сорбента для очистки среды от радиоактивных и токсичных загрязнений на основе измельченных железомарганцевых конкреций и предназначено для использования в процессе обработки жидких радиоактивных отходов, при очистке сточных промышленных вод и очистке воздушных и паро-воздушных сред. Способ получения сорбента для очистки среды от радиоактивных и токсичных загрязнений на основе измельченных железомарганцевых конкреций заключается в измельчении железомарганцевых конкреций, связывании их с бентонитом. Полученное гранулируют до крупности не более 0,1 мм и высушивают при температуре 25 °С. Изобретение направлено на высокую эффективность процесса очистки легкодоступным материалом от жидких радиоактивных отходов и сточных промышленных вод, а также очистки воздушных и паровоздушных сред. 2 ил., 1 табл.

95. Пат. **2342719** Рос. Федерация, МПК⁸ G21F 9/02. СПОСОБ ОЧИСТКИ ВОЗДУХА ОТ ГАЗООБРАЗНЫХ СОЕДИНЕНИЙ РАДИОАКТИВНОГО ЙОДА / Борисов Н.Б., Будыка А.К. ; Науч.-исслед. физико-химич. ин-т им. Л.Я. Карпова. – № 2006117878/06, ; заявл. 25.05.2006 ; опубл. 27.12.2008, Бюл. 36. Изобретение относится к области экологии атомной энергетики, в частности к очистке воздушных потоков, в т. ч. вентсистем АЭС, содержащих радиоактивный йод. Способ очистки воздуха от газообразных соединений радиоактивного йода заключается в их улавливании сорбционно-фильтрующими материалами. Содержащий радиоактивный йод воздушный поток перед сорбционно-фильтрующими материалами предварительно смешивают с аммиаком и проводят ионизацию газовой смеси. Целесообразно использовать аммиак при концентрации в пределах 0,1–30,0 г/м³. Ионизацию газовой смеси предпочтительно создавать ультрафиолетовым излучением и/или электродуговым разрядником и/или коронным разрядом с потенциалом ионизации 3–25 вольт. Изобретение позволяет повысить степень (эффективности) очистки существующими сорбционно-фильтрующими материалами воздуха и технологических газов от трудносорбируемых газообразных фракций радиоактивного йода, особенно (НЮ), при повышенной влажности. 4 табл.

96. Пат. **2347758** Рос. Федерация, МПК⁹ C02F 1/74, C02F 1/32, C02F 1/34. УСТАНОВКА ДЛЯ ОБРАБОТКИ И ОЧИСТКИ ВОДЫ / Гончаренко М.Э., Баранов В.В. – № 2007118423/15 ; заявл. 17.05.2007 ; опубл. 27.02.2009, Бюл. 5. Установка может найти применение для об-

работки и очистки воды питьевого, хозяйственного назначения, природных и сточных вод и иных водных растворов. Установка включает последовательно установленные: накопительную емкость (1), соединенную через центробежный фекальный насос (2) с рабочим модулем (3), узлы разделения фаз (4), шлакосброса (5), доочистки (6) и линии отвода чистой воды. Рабочий модуль выполнен в виде последовательно соединенных эжекторной камеры, камеры смешения и облучения и установленной коаксиально с внешней их стороны световой камеры. Форсунка с кавитатором установлена коаксиально в эжекторной камере, в стенках которой выполнены отверстия для поступления воздуха.

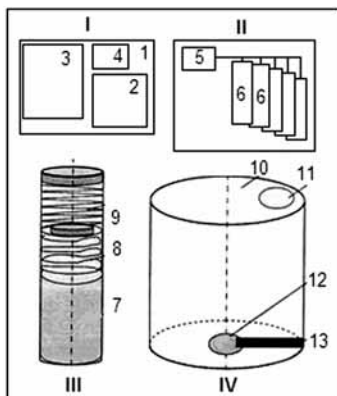


Световая камера имеет по торцам фланцы, на одном из которых укреплены эжекторная камера и форсунка, а на втором – выполнены отверстия для подачи воздуха и закреплена камера смешения и облучения обрабатываемой воды. Источник ультрафиолетового света установлен на

внутренней стенке световой камеры против камеры смешения и облучения обрабатываемой воды, стенки которой выполнены из прозрачного материала. Рабочий модуль предлагаемой конструкции позволяет повысить степень обработки и очистки воды от широкого спектра вредных веществ, в том числе растворенных органических веществ, неорганических трудно-окисляемых веществ, ядов и радиоактивных веществ, повысить степень обеззараживания обрабатываемой воды от патогенной микрофлоры за счет наиболее глубокого и полного окисления как минеральных, так и органических загрязнений. 2 ил.

97. Пат. **2349905** Рос. Федерация, МПК⁹ G01N 23/00. УСТРОЙСТВО ДЛЯ РАДИОМЕТРИЧЕСКОГО НАБЛЮДЕНИЯ И ДЕЗАКТИВАЦИИ МЕСТНОСТИ / Бородин Р.В., Тюрин Р.Л., Корчевой Р.В., Павлов В.В. ; Воен. акад. ракетных войск стратегич. назначения им. Петра Великого. – № 2007143881/28 ; заявл. 28.11.2007 ; опубл. 20.03.2009, Бюл. 8. Изобретение относится к области приборостроения и предназначено для радиометрического наблюдения и дезактивации местности при радиационных авариях радиационно-опасных объектов. Технический результат – расширение функциональных возможностей. Для достижения данного результата устройство содержит беспилотный летательный аппарат, устройство наблюдения за радиационной обстановкой и устройство дезактивации радиоактивных веществ. Устройство наблюдения содержит комплект оснащенных парашютами радиометрических датчиков, сбрасываемых на поверхность Земли. Датчики обеспечивают измерение α - β - γ - и нейтронного излучения делящихся веществ в районе радиационной аварии. Датчики и устройство дезактивации радиоактивных веществ объе-

динены в единую сборку. 1 ил. Сущность изобретения поясняется чертежом, где показано собственно устройство для радиометрического наблюдения и дезактивации местности I, состоящее из беспилотного



летательного аппарата (1), устройства наблюдения за радиационной обстановкой (2), устройства дезактивации радиоактивных веществ (3), устройства управления (4). Устройство наблюдения за радиационной обстановкой II состоит из устройства задействования (сброса) комплекта радиометрических приборов (5) и радиометрического прибора в сборе (6). Радиометрический прибор в сборе III состоит из радиометрического датчика (7) (датчик типа GammaTRACER), парашюта (8), устройства задействования парашюта (9). Устройство дезактивации радиоактивных веществ IV состоит

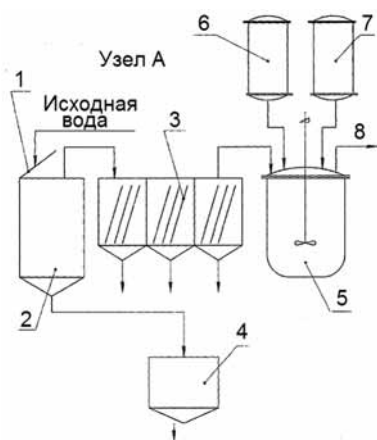
из емкости с дезактивирующим составом (10), горловины (11), запирающего клапана (12) и устройства разблокировки (открытия) запирающего клапана (13).

98. Пат. **2355056** Рос. Федерация, МПК⁹ G21F 9/02, G21F 9/16. СОРБЕНТ ДЛЯ УЛАВЛИВАНИЯ ЛЕТАЧИХ ФОРМ РАДИОАКТИВНЫХ И СТАБИЛЬНЫХ ИЗОТОПОВ ИЗ ГАЗОВОЙ ФАЗЫ / Красный Б.Л., Истомин И.А., Тарасовский В.П., Ровный С.И., Морозова Н.В., Кутейникова А.Л. ; Закр. акционер. о-во «Научно-технический центр "Бакор"», Производ. об-ние «Маяк». – № 2007129110/06 ; заявл. 31.07.2007 ; опубл. 10.05.2009, Бюл. 13. Изобретение относится к области переработки облученного ядерного топлива иммобилизации летучих форм радиоактивных и стабильных изотопов из газоаэрозольного потока с узла рубки – растворения перерабатываемого топлива. Сорбент включает пористую, проницаемую, неорганическую основу, сформированную проницаемой, лабиринтной макроструктурой, перемычки которой выполнены из материалов с модифицирующими компонентами наноструктурного размера по составу, идентичному основному материалу, а поверхность пространства покрыта нанопористым слоем активного агента. Технический результат: улучшение качества, расширение области использования сорбента и базы материалов для его изготовления.

99. Пат. **2356852** Рос. Федерация, МПК⁹ C02F 1/54, C02F 1/58, G21F 9/10, C02F 103/34. СПОСОБ ОЧИСТКИ СТОЧНЫХ ВОД / Овчинников Н.А., Овчинникова М.Н. ; Рос. федер. ядер. центр – Всерос. науч.-исслед. ин-т техн. физики им. Е.И. Забабахина. – № 2007127567/15 ; заявл. 18.07.2007 ; опубл. 27.09.2009, Бюл. 15. Изобретение относится к области химической обработки промышленных или бытовых сточных вод, содержащих смазочно-охлаждающие жидкости,

радиоактивные загрязнения, моющие растворы и ионы тяжелых металлов. Способ включает дезактивацию и деэмульгирование смесью сульфата алюминия, хлорида железа (111), хлорида кальция, взятых в массовом соотношении 1 : (1–2) : (0,15–0,2) в пересчете на безводные соли. Объемная доля смеси составляет 1–3 % от исходного раствора. Обработку флокулянтам ведут в количестве 1,0–1,5 % от дозы смеси. В предпочтительном варианте в качестве флокулянта используют раствор дифениламина. Изобретение обеспечивает упрощение технологии очистки сточных вод при одновременной эффективной очистке от загрязняющих веществ разной природы. 4 табл.

100. Пат. **2357309** Рос. Федерация, МПК⁹ G21F 9/06. СПОСОБ ДЕЗАКТИВАЦИИ ВОД ОТКРЫТЫХ ВОДОЕМОВ, ВОДНЫХ СТОКОВ / Седов Ю.А., Парахин Ю.А., Майоров С.А. – № 2007124054/06 ; заявл. 26.06.2007 ; опубл. 27.05.2009, Бюл. 15. Изобретение относится к способам дезактивации вод открытых водоемов, водных стоков, зараженных радионуклидами, а также для дезактивации нейтральных или щелочных технологических растворов радиохимических производств. Способ включает водоподготовку, электрохимическую обработку в электролизере (электрокоагуляторе) с растворимыми электродами из марганцовистых сталей при pH 8,5–9,5, при насыщении обрабатываемой воды кислородом



воздуха до концентрации 10–12 мг/л, отделение скоагулированных продуктов отстоем, осветлением, фильтрацией через фильтры грубой и тонкой очистки, коррекцию водородного показателя воды до pH 8,5–9,0 и фильтрацию через селективные к радионуклидам щелочных и щелочно-земельных металлов сорбенты, дальнейшую очистку воды электролизом, регенерацию реагентов дезактивации. Узел водоподготовки состоит из: накопительной емкости – отстойника (2), осветлителя (3), реактора-смесителя (5), решетки (1), шламонакопителя (4), мерника щелочного раствора (6), мерника для раствора соли (7). Подготовленная вода

поступает в узел электрокоагулятора (8). При использовании изобретения происходит повышение степени дезактивации, минимизация объемов радиоактивных шламов, снижение эксплуатационных затрат. 4 ил.

101. Пат. **2361301** Рос. Федерация, МПК⁹ G21F 9/28. СПОСОБ РЕАГЕНТНОЙ ОЧИСТКИ ГРУНТОВ ОТ РАДИОНУКЛИДОВ ЦЕЗИЯ / Дмитриев С.А., Прозоров Л.Б., Купцов В.М. – № 2007145487/06 ; заявл. 10.12.2007 ; опубл. 10.07.2009, Бюл. 19. Изобретение относится к области охраны окружающей среды, реабилитации территорий, за-

грязненных техногенными радиоактивными изотопами. Способ реагентной очистки грунтов от радионуклидов цезия заключается в обработке грунтов водным раствором. Раствор содержит дезактивирующие реагенты - минеральные кислоты. Они представляют собой смесь серной и фосфорной кислот с соотношениями их концентраций, выраженных в молях 1–3. Концентрация фосфорной кислоты составляет 0,5–2 М. Процесс осуществляют при температуре 50–100 °С с последующим отделением водного раствора с дезактивирующими реагентами от очищенного грунта. Далее извлекают радионуклиды цезия из отделенного водного раствора с дезактивирующими реагентами путем подачи в раствор ферроцианида щелочного металла или аммония до концентрации $6 \cdot 10^{-4}$ – $7 \cdot 10^{-2}$ М с образованием осадка, содержащего радионуклиды цезия, которые направляют на хранение. Перед обработкой грунтов водным раствором определяют оптимальное время обработки. Вышеуказанную обработку грунтов водным раствором осуществляют в несколько циклов до получения предельно допустимых значений активности грунта по цезию. В первом цикле обработки грунта водным раствором осуществляют отделение водного раствора от песчаной и пелитовой фракций грунта. Пелитовую фракцию отправляют на хранение. Песчаную фракцию направляют на последующие циклы обработки грунта водным раствором. Водный раствор отделяют от песчаной фракции до получения предельно допустимых значений активности грунта по цезию. Серную и фосфорную кислоты добавляют до рабочих концентраций в водный раствор с остаточным содержанием дезактивирующих реагентов во втором цикле обработки. Весовое соотношение жидкой и твердой фаз 0,5 : 1. Техническим результатом способа является сокращение времени реагентной очистки грунта от радиоактивного цезия, увеличение коэффициента дезактивации грунта от цезия и уменьшение количества дезактивирующих реагентов.

102. Пат. **2388084** Рос. Федерация, МПК⁹ G21F 9/28. СПОСОБ ОЧИСТКИ ПЕСЧАНЫХ ГРУНТОВ ОТ РАДИОНУКЛИДОВ / Дмитриев С.А., Баринов А.С., Купцов В.М. ; Моск. гос. предприятие – Объединен. эколого-технол. и науч.-исслед. центр по обезвреживанию РАО и охране окружающей среды «Радон» (ГУП МосНПО «Радон»). – № 2008134421/06 ; заявл. 25.08.2008 ; опубл. 27.04.2010, Бюл. 12. Изобретение относится к области охраны окружающей среды, реабилитации территорий, загрязненных техногенными радиоактивными изотопами. Способ очистки песчаных грунтов от радионуклидов включает начальное разрушение почвенных агрегатов, поверхностного илистого слоя, покрывающего зерна песка и гальку, с последующим механическим разделением исходного грунта на гальку и пульпу. Гальку после разделения и отмывки выводят из технологического цикла, пульпу водно-гравитационной сепарацией в модуле классификации разделяют на песчаную и мелкодисперсную фракции. Мелкодисперсную фракцию после сгущения и обезвоживания направляют в хранилище радиоактивных отходов. Песчаную фракцию промывают водой, обезвоживают и подвергают реагентной обработке, по

окончании которой реагентный раствор отделяют, а грунт промывают водой, смешивают отделенный реагентный раствор и промывные воды грунта и из полученной смеси осаждают радионуклиды. Полученный осадок поступает в хранилище радиоактивных отходов, а песчаную фракцию после реагентной обработки и промывки водой повторно водно-гравитационной сепарацией в модуле классификации разделяют на мелкодисперсную и песчаную фракции. Мелкодисперсную фракцию после сгущения и обезвоживания направляют в хранилище радиоактивных отходов, а песчаную фракцию возвращают на место отбора. При использовании изобретения осуществляются полное отделение мелкодисперсной фракции и увеличение коэффициента дезактивации. 2 табл.

103. Пат. **2388085** Рос. Федерация, МПК⁹ G21F 9/28. СПОСОБ ОЧИСТКИ ПЕСЧАНЫХ ГРУНТОВ ОТ РАДИОНУКЛИДОВ / Дмитриев С.А., Баринов А.С., Купцов В.М. ; Моск. гос. предприятие – Объединен. эколого-технол. и науч.-исслед. центр по обезвреживанию РАО и охране окружающей среды «Радон» (ГУП МосНПО «Радон»). – № 2008137525/06 ; заявл. 22.09.2008 ; опубл. 27.04.2010, Бюл. 12. Изобретение относится к области охраны окружающей среды, реабилитации территорий, загрязненных техногенными радиоактивными изотопами (радионуклидами). Способ очистки песчаных грунтов от радионуклидов включает начальное разрушение почвенных агрегатов, поверхностного илистого слоя, покрывающего зерна песка и гальку, с последующим механическим разделением исходного грунта на гальку и пульпу. Гальку после разделения и отмывки выводят из технологического цикла. Пульпу подвергают реагентной обработке, по окончании которой реагентный раствор отделяют, пульпу промывают водой, смешивают отделенный реагентный раствор и промывные воды пульпы и из полученной смеси осаждают радионуклиды, которые направляют в хранилище радиоактивных отходов. Пульпу после реагентной обработки направляют в блок классификации, в котором водно-гравитационной сепарацией разделяют на песчаную и мелкодисперсную фракции. Песчаная фракция после обезвоживания поступает в место отбора, а мелкодисперсную фракцию подвергают реагентной обработке в автоклаве при температуре выше температуры кипения реагентного раствора. По окончании которой реагентный раствор отделяют, мелкодисперсную фракцию промывают водой, смешивают отделенный реагентный раствор и промывные воды мелкодисперсной фракции, из полученной смеси осаждают радионуклиды, которые направляют в хранилище радиоактивных отходов, а мелкодисперсную фракцию после сгущения и обезвоживания возвращают на место отбора. Использование изобретения приведет к увеличению величины коэффициента дезактивации для песчаных грунтов с повышенным содержанием мелкодисперсной фракции и полной очистке мелкодисперсной фракции до санитарных норм. 1 табл.

104. Пат. **2389094** Рос. Федерация, МПК⁹ G21F 9/12. СПОСОБ ДЕЗАКТИВАЦИИ РАДИОАКТИВНЫХ СРЕД / Грехова И.Н., Докичев В.А., Ахмадуллин К.Р., Томилов Ю.В., Нефедов О.М. ; Рос. федер.

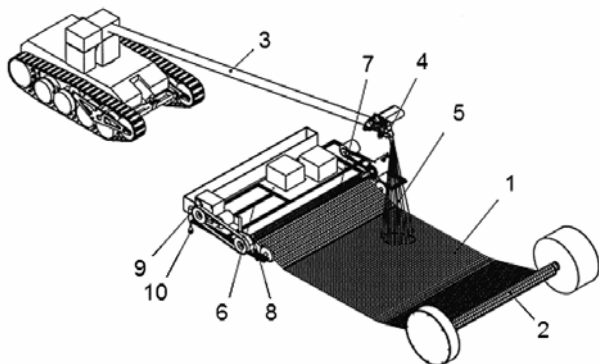
ядер. центр – Всерос. науч.-исслед. ин-т техн. физики им. Е.И. Забабахина, Ин-т органич. химии Уфим. науч. центра Рос. акад. наук. – № 2008124546/06 ; заявл. 16.06.2008 ; опубл. 10.05.2010, Бюл. 13. Изобретение относится к охране окружающей среды, к области экологии, а именно к области сорбционной технологии, и может быть использовано для дезактивации водных, ливневых, ливневых, техногенных растворов путем извлечения из них α -, β -, γ -радионуклидов. Сущность изобретения: извлечение ионов металлов из растворов путем сорбции с использованием в качестве сорбента неорганического углеродсодержащего силиката состава $C-SiO_2$, причем процесс осуществляют при значениях pH 3–10. Техническим результатом изобретения является упрощение технологии дезактивации радиоактивных сред, основанное на использовании сорбента, который является отходом нефтяной промышленности, способного одновременно с высокой эффективностью извлекать из загрязненных сред радиоизотопы Th, U, Pu, Am, Y, Sr, Cs, лантаноидов за счет прочной фиксации извлекаемых радионуклидов в структуре сорбента. 2 табл.

105. Пат. **2391727** Рос. Федерация, МПК⁹ G21F 9/04. СПОСОБ ОБЕЗВРЕЖИВАНИЯ МАЛОМИНЕРАЛИЗОВАННЫХ НИЗКОАКТИВНЫХ ОТХОДОВ В ПОЛЕВЫХ УСЛОВИЯХ / Епимахов В.Н., Олейник М.С., Епимахов Т.В. ; Науч.-исслед. технол. ин-т им. А.П. Александрова. – № 2008148420/06 ; заявл. 08.12.2008 ; опубл. 10.06.2010, Бюл. 16. Изобретение относится к технологии обезвреживания маломинерализованных отходов в полевых условиях. При обезвреживании маломинерализованных низкоактивных жидких отходов производят очистку на механических и ультрафильтрах, обессоливание на обратноосмотических фильтрах и доочистку на ионитовых фильтрах. Концентраты обратноосмотических фильтров доупаривают до насыщения по солям при атмосферном давлении и температуре менее 100 °С в емкости, предназначенной для последующего цементирования и захоронения отходов с последующим включением насыщенных солевых концентратов в портландцементы. Конденсат выпарного аппарата возвращают на ультрафильтры, а концентрат ультрафильтров возвращают на механические фильтры. Дополнительно производят очистку отходов от радионуклидов на фильтрах с селективными сорбентами с защитой от ионизирующего излучения, причем на эти фильтры направляют исходные радиоактивные отходы при их удельной активности по β -излучающим нуклидам более 0,1 МБк/кг и/или радиоактивные концентраты перед упариванием при их удельной активности более 0,1 МБк/кг. При использовании изобретения происходит упрощение аппаратного оформления процесса доупаривания, повышение эффективности очистки жидких радиационных отходов в условиях загрязнения ПАВ и нефтепродуктами и уменьшение дозовой нагрузки на обслуживающий персонал. 1 ил.

106. Пат. **2393011** Рос. Федерация, МПК⁹ B01J 20/02, G21F 9/12, C02F 1/28. СПОСОБ ПОЛУЧЕНИЯ СОРБЕНТА ДЛЯ ОЧИСТКИ ВОДЫ ОТ РАДИОАКТИВНОГО СТРОНЦИЯ / Олейник М.С., Епимахов

В.Н., Панкина Е.Б., Глухова М.П., Красикова Т.А. ; Науч.-исслед. технол. ин-т им. А.П. Александрова. – № 2009122157/15 ; заявл. 09.06.2009 ; опублик. 27.06.2010, Бюл. 18. Изобретение относится к области очистки вод от стронция. Предложен способ получения сорбента для очистки воды от радионуклидов стронция, включающий обжиг гранул кембрийской глины при 750–850 °С, осуществление после обжига обработки глины раствором соли железа до насыщения, промывку водой и обработку раствором солей ортофосфорной кислоты до насыщения с образованием на поверхности глины слоя фосфата железа. Изобретение позволяет получить сорбент с высокой сорбционной способностью по стронцию.

107. Пат. **2397560** Рос. Федерация, МПК⁹ G21F 9/28. СПОСОБ ДИСТАНЦИОННОЙ ОЧИСТКИ ПОВЕРХНОСТЕЙ ОТ РАДИОАКТИВНЫХ ЗАГРЯЗНЕНИЙ / Крусанов В.С., Лихоманова О.И., Сидоркин Н.А., Щербаков К.В. ; Аварийно-техн. центр Минатома России. – № 2008151349/06 ; заявл. 25.12.2008 ; опублик. 20.08.2010, Бюл. 23. Изобретение относится к технологии очистки поверхностей от различных загрязнений, преимущественно радиоактивных. Дистанционно-управляемый робототехнический комплекс (рисунок) доставляет на место работ гибкую неметаллическую сетку (1) в рулоне (2), который разматывая укладывают на загрязненную поверхность самоходным разматывающим механизмом на длину выдвижения стрелы (3) с распылителем (4). Перемещая распылитель при помощи выдвижной стрелы над гибкой сеткой (1), уложенной на загрязненную поверхность, оператор наносит дезактивирующий пленкообразующий состав (5) на сетку (1). После высыхания дезактивирующего пленкообразующего состава (5), образовавшего с сеткой (1) мо-



нолитный материал, вместе с загрязнениями удаляют сматывающим механизмом (6) путем отрыва от поверхности и сматывания его в рулон (7) на деревянную ось (8). Одновременно дозирующее устройство (9), расположенное на корпусе сматывающего механизма, наносит капли маркирующей композиции (10) с одного или обоих краев гибкой сетки в ее продольном направлении. В качестве очищающего пленкообразующего состава ис-

пользуют водную дисперсию полимера, преимущественно полиакрилата с вязкостью 12–25 с, при массовой доле сухого вещества 38–52 массовых процентов. При использовании предлагаемого способа появляется возможность очистки поверхностей большой площади без непосредственного присутствия людей на опасном для здоровья объекте. 1 ил.

108. Пат. **2397561** Рос. Федерация, МПК⁹ G21F 9/28. КОМПОЗИЦИЯ ДЛЯ ДЕЗАКТИВАЦИИ / Ключин Е.С., Лихоманова О.И., Холодова А.А. ; Аварийно-техн. центр Минатома России. – № 2008151351/06 ; заявл. 25.12.2008 ; опубл. 20.08.2010, Бюл. 23. Изобретение относится к средствам защиты окружающей среды от радиоактивных загрязнений, а именно к дезактивирующим полимерным композициям на основе водных дисперсий полиакрилатов и/или поливинилацетатов. Сущность изобретения: композиция для дезактивации, включающая пленкообразующее вещество, пластификатор, поверхностно-активное вещество и воду, отличается тем, что в качестве пленкообразующего вещества содержит водную дисперсию полиакрилата, а в качестве поверхностно-активного вещества содержит смесь анионного и катионного ПАВ в количественном соотношении от 1 : 1 до 5 : 1 соответственно при следующем соотношении компонентов (в массовых процентах): водная дисперсия полиакрилата (в пересчете на массовую долю сухого продукта) – 38–52; пластификатор – 2–8; поверхностно-активное вещество – 0,2–1,2; вода – остальное. Техническим результатом изобретения является оперативная дезактивация из различных материалов, а при радиационных инцидентах с высокими радиационными уровнями - дистанционно с использованием робототехнических комплексов. При этом обеспечивается нанесение композиции на поверхности, имеющие, кроме радиоактивных, загрязнения, характерные для машиностроительного производства, техническую грязь, солевые отложения, пыль, стружку, смазывающие и охлаждающие жидкости (масла). 2 табл.

109. Пат. **2399975** Рос. Федерация, МПК⁹ G21F 9/28. СПОСОБ РЕАГЕНТНОЙ ДЕЗАКТИВАЦИИ ГРУНТОВ ОТ РАДИОНУКЛИДОВ ЦЕЗИЯ / Дмитриев С.А., Баринов А.С., Купцов В.М. ; Моск. гос. предприятие – Объединен. эколого-технол. и науч.-исслед. центр по обезвреживанию РАО и охране окружающей среды «Радон» (ГУП МосНПО «Радон»). – № 2009121296/06 : заявл. 04.06.2009 ; опубл. 20.09.2010, Бюл. 26. Изобретение относится к области охраны окружающей среды, реабилитации территорий, загрязненных техногенными радиоактивными изотопами. К этим территориям относятся промышленные зоны атомных электростанций, предприятий, осуществляющих хранение радиоактивных отходов, металлургические и радиохимические заводы, территории, загрязненные при авариях и катастрофах. Сущность изобретения: реагентная дезактивация грунтов от радионуклидов цезия включает обработку грунтов водным раствором, содержащим дезактивирующие реагенты, в качестве которых используют минеральные кислоты, с последующим отделением водного раствора с дезактивирующими реаген-

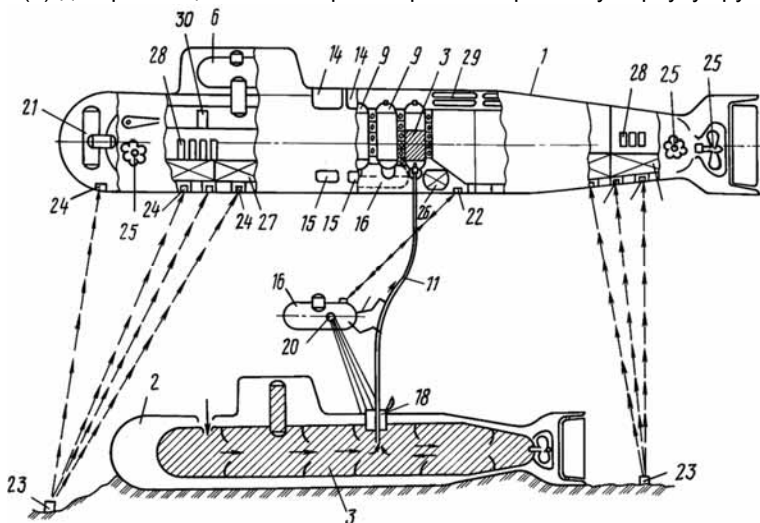
тами от очищенного грунта, после чего осуществляют извлечение радионуклидов цезия из отделенного водного раствора с дезактивирующими реагентами путем подачи в вышеуказанный раствор ферроцианида щелочного металла или аммония до концентрации $6 \cdot 10^{-4}$ – $7 \cdot 10^{-2}$ М с образованием осадка, содержащего радионуклиды цезия, которые направляют на хранение, а в водный раствор с остаточным содержанием дезактивирующих реагентов добавляют серную и фосфорную кислоты до рабочих концентраций для использования при дезактивации следующей партии грунта. Очищенный грунт разделяют на песчаную и мелкодисперсную фракции водногравитационной сепарацией, при этом мелкодисперсную фракцию направляют в хранилище радиоактивных отходов, а песчаную фракцию подвергают реагентной обработке 0,5–2,0 М раствором серной кислоты при температуре 80–95 °С в перколяционной установке до достижения величины удельной активности радионуклидов цезия, соответствующих санитарным нормам, после чего выделенные из песчаной фракции радионуклиды цезия направляют в хранилище радиоактивных отходов, а очищенную от радионуклидов цезия песчаную фракцию промывают водным раствором до нейтральной реакции и возвращают на место отбора. Техническим результатом изобретения является повышение величины коэффициента дезактивации грунта от радионуклидов цезия. 1 табл.

110. Пат. **2401469** Рос. Федерация, МПК⁹ G21F 9/28, B82B 1/00, B01J 20/00. КОЛЛОИДНО-УСТОЙЧИВЫЙ НАНОРАЗМЕРНЫЙ СОРБЕНТ ДЛЯ ДЕЗАКТИВАЦИИ ТВЕРДЫХ СЫПУЧИХ МАТЕРИАЛОВ И СПОСОБ ДЕЗАКТИВАЦИИ ТВЕРДЫХ СЫПУЧИХ МАТЕРИАЛОВ С ЕГО ИСПОЛЬЗОВАНИЕМ / Братская С.Ю., Авраменко В.А., Сергиенко В.И., Корчагин Ю.П., Егорин А.М.; Ин-т химии Дальневост. отд-ния Рос. акад. наук. – № 2008125922/06; заявл. 25.06.2008; опубл. 10.10.2010, Бюл. 28. Изобретение относится к области защиты окружающей среды, конкретно к дезактивации почв, грунтов, песка, ионообменных смол, шлаков и других твердых сыпучих отходов, загрязненных радионуклидами, и может применяться на АЭС, радиохимических производствах, в зонах техногенных катастроф и аварийных разливов ЖРО. Сущность изобретения: коллоидно-устойчивый наноразмерный сорбент для дезактивации твердых сыпучих материалов, представляет собой продукт взаимодействия взятых в эквивалентном количестве катионов из группы переходных металлов и гексацианоферрат-анионов, являющихся прекурсорами формируемого сорбента, в среде стабильного карбоксилсодержащего полимерного коллоида. В качестве стабильного карбоксилсодержащего полимерного коллоида используют полиакриловую кислоту, ее растворимые сополимеры и эмульсию сополимеров акриловой кислоты с размером частиц не более 500 нм. Отделение наночастиц сорбентов с локализованными радионуклидами осуществляется путем осаждения катионными флокулянтами, что позволяет значительно снизить объем вторичных радиоактивных отходов, образующихся при дезактивации. Техническим результатом изобретения является достижение максимальной степе-

ни дезактивации материалов при одновременном сокращении времени и трудозатрат на дезактивацию радиационно-загрязненных материалов. 1 табл., 5 ил.

Утилизация подводных атомно-энергетических объектов

111. Пат. **2032589** Рос. Федерация, МПК⁶ В63В 59/06. ПОДВОДНЫЙ ТАНКЕР ДЛЯ ОЧИСТКИ ОТ РАДИОАКТИВНОЙ ЖИДКОСТИ / Белкин П.В., Дорофеев Ю.П., Палий О.М. [и др.] ; Центр. науч.-исслед. ин-т им. А.Н. Крылова. – № 5054663/11 ; заявл. 30.06.1992 ; опубл. 10.04.1995, Бюл. 10. Изобретение относится к охране внешней среды и поддержанию экологически чистой подводной среды морей или иных водоемов. Сущность изобретения: подводный танкер для очистки затонувшего объекта от радиоактивной жидкости содержит цельносварной герметичный корпус с балластными цистернами и грузовыми отсеками. Подводный танкер (1) для очистки затонувшего объекта (2) от радиоактивной жидкости (3) имеет наружный легкий проницаемый корпус (4), содержащий функциональные отсеки, прочный герметичный корпус (5), прочную ходовую рубку (6) с центром управления танкером. Легкий и прочный корпуса соединены между собой поперечными рамами-бракетами (7) с ячейками (8) для размещения в них равнопрочных прочному корпусу грузовых



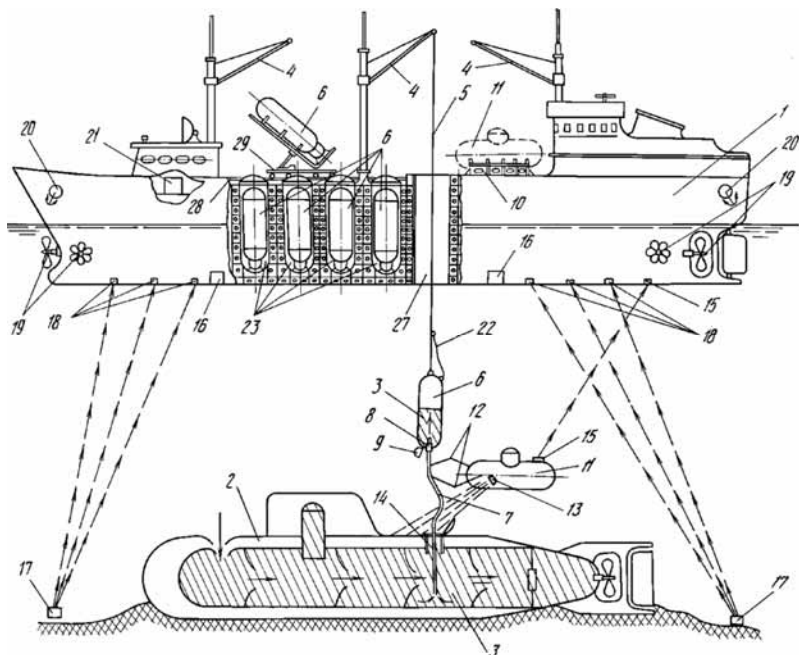
одноразовых отсеков-могильников (9). В ячейках смонтированы устройства (10) для раскрепления отсеков-могильников. Каждый отсек-могильник (9) имеет снаружи гибкий шланг (11), соединенный одним концом через вентиль (12) с корпусом отсека и размещенный в специальном контейнере (13). Для извлечения из ячеек (8) и удаления с танкера отсеков-могильников в верхней части легкого корпуса (4) размещены откидные крышки (14) с

приводами, в нижней части откидные крышки (15) для прохода гибкого шланга (11) к затонувшему объекту (2). На подводном танкере установлен самоходный глубоководный аппарат (16), в походном положении соединенный с прочным корпусом переходным люком (17), предназначенный для поиска затонувшего объекта, доставки к нему гибкого шланга (11) и подачи шланга внутрь объекта через отверстие в корпусе (18) и оснащенный манипуляторами (19) и осветителями (20). На подводном танкере смонтированы система (21) поиска затонувшего объекта, система связи (22) с глубоководным аппаратом, автоматические системы удержания танкера на заданной глубине и в горизонтальной плоскости вблизи затонувшего объекта (2,) включающего в себя гидроакустические буи (23), приемники-пеленгаторы (24) сигналов буев, движители (25), прочные цистерны балластные (26) и стабилизации (27), насосы (28) для перекачки воды в цистернах, баллоны (29) со сжатым воздухом для продувки цистерн. Системы удержания танкера в требуемом положении управляются ЭВМ (30). 2 ил.

112. Пат. **2057047** Рос. Федерация, МПК⁶ В63В 35/00, В65D 88/78. НАДВОДНОЕ СУДНО ДЛЯ ОЧИСТКИ ОТ РАДИОАКТИВНОЙ ЖИДКОСТИ / Белкин П.В., Дорофеев Ю.П., Палий О.М. [и др.]; Центр. науч.-исслед. ин-т им. А.Н. Крылова. – № 5054662/11 ; заявл. 30.06.1992 ; опубл. 27.03.1996, Бюл. 9. Использование: изобретение относится к судостроению и касается областей техники, связанных с решением вопросов экологии моря или иных водоемов, с созданием технических средств, обеспечивающих экологически чистые способы подъема затонувших судов – подводных лодок, атомных ледоколов, кораблей с ядерным оружием. Надводное судно (1) для очистки затонувшего объекта (2) от радиоактивной жидкости (3) имеет грузовые стрелы с лебедками (4) и тросами (5), снабжено одноразовыми отсеками-могильниками (6), спускаемыми на глубину с помощью указанных лебедок и тросов и снабженными каждый гибким шлангом (7), соединенным одним концом с отсеком через вентиль (8) и размещенным в контейнере (9) на корпусе отсека (6). Судно оснащено установленным на специальном штатном основании (10) самоходным глубоководным аппаратом (11), имеющим манипуляторы (12), осветители (13) и предназначенным для поиска затонувшего объекта (2), доставки к нему гибкого шланга (7) и подачи его внутрь объекта (2) через отверстие (14). Кроме того, судно оборудовано системой (15) связи с глубоководным аппаратом, бортовой системой (16) поиска затонувшего объекта, автоматической системой удержания судна в заданной точке, включающей в себя гидроакустические буи (17), приемники-пеленгаторы (18) сигналов буев, движители (19), якоря (20), управляющей системой удержания ЭВМ (21) и трос-кабелем (22) для дистанционного управления вентилем (8) отсека-могильника (6). На судне имеются также герметические ниши (23) с откидными крышками (24) для размещения и транспортировки отсеков-могильников (6), соединенные с корпусом судна бракетным набором (25) и оснащенные устройствами (26) для раскрепления отсеков-могильников внутри ниши (23), и расположенная симметрично бортам шахта (27) для спуска и подъема отсеков-могильников. На палубе судна пре-

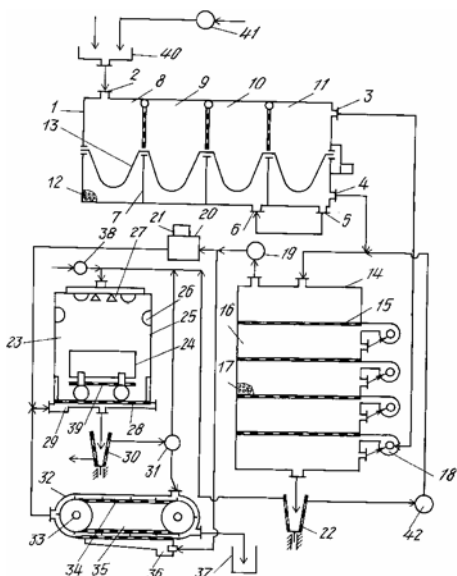
86

дусмотрены рельсовые пути (28) для тележки (29) с поворотным устройством, предназначенной для перемещения вдоль судна от шахты и к шахте (27) отсеков-могильников (6). 2 ил.



113. Пат. **2073651** Рос. Федерация, МПК⁶ C02F 11/04. БИОУСТАНОВКА ДЛЯ ОБРАБОТКИ И УТИЛИЗАЦИИ СТОЧНЫХ ВОД / Тумченко В.И. – № 94020898/26 ; заявл. 02.06.1994 ; опубл. 20.02.1997, Бюл. 5. Использование: биообработка и утилизация сточных вод и применение для дезактивации оборудования атомных установок надводных и подводных судов, атомных тепловых и электрических станций, исследовательских реакторов и может быть использовано при их ремонте или консервации. Установка дезактивации оборудования, содержащая корпус (1) с технологическими патрубками (2, 3, 4, 5 и 6) и перегородками (7), образующими камеры (8) кислого, (9) регрессии кислого, (10) – нейтрального, (11) щелочного брожения, снабженные абразивной зернистой иммобилизационной насадкой (АЗИН) (12) и перемешивающим устройством (13), причем камера (11) щелочного брожения по биогазу и бражке сообщена с камерой (14) метанового брожения с горизонтальными перфорированными провальными перегородками (15), образующими секции (16), снабженные АЗИН (17), сообщенные с нагнетателями (18), при этом верхняя секция (16) камеры (14) метанового брожения через конденсатор (19) по биометану сообщена с газовой турбиной (20) привода электрогенератора (21), а

нижняя секция (16) камеры (14) метанового брожения сообщена с инерционным микрофильтром (22). Микрофильтр (22) биогенных элементов питания послеброжевого остатка (ПБО) сообщен с камерой (23) микробной дезактивации, загрязненной радионуклидами, оборудования, содержащего корпус с транспортным устройством (24) и светопроницаемыми стенками (25), снабженный светильниками (26), в верхней части которого размещен

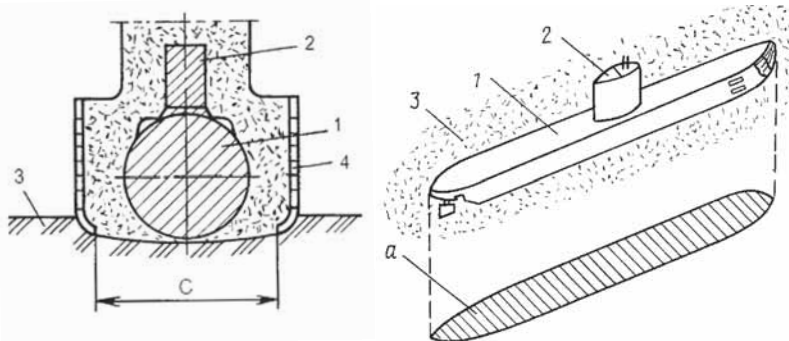


распылитель (27) ПБО, а в нижней перфорированное днище (28) и сборник (29) ПБО, сообщенный с микрофильтром (30), а по биомассе с дезинтегратором (31) и по дезинтеграту с распылителем (27) ПБО, при этом по избыточному дезинтеграту дезинтегратор (31) сообщен с камерой (32) пиролиза, содержащей транспортный орган (33) с верхней (34) сушильной и нижней (35) пиролизной ветвями, под которой размещена толка (36), сообщенная по биометану через конденсатор (19) с камерой (14) метанового брожения, при этом пиролизная ветвь (35) сообщена со сборником (37) ТРО, причем распылитель (27) ПБО сообщен с растворным узлом (38) ввода адсорбента, на-

пример глины, при этом газовая турбина (20) и камера (32) пиролиза по газовым потокам сообщена со сборником (29) и через ложное днище (39) с камерой (23) дезактивации оборудования. Камера (8) кислого брожения через питатель (40) сообщена с диспергатором (41). Избыточная часть микроорганизмов подвергается пиролизу при температурах 500–600 °С, образующиеся твердые отходы поступают на утилизацию. 1 ил.

114. Пат. **2081464** Рос. Федерация, МПК⁶ G21F 5/005, G21F 9/34. **МОГИЛЬНИК ДЛЯ ЗАТОНУВШЕЙ АТОМНОЙ ПОДВОДНОЙ ЛОДКИ /** Токарев А.Г., Прошкин С.Г., Суркис Б.С., Токарев П.А. ; Центр. науч.-исслед. ин-т «Гидроприбор». – № 94013685/25 ; заявл. 18.04.1994 ; опублик. 10.06.1997, Бюл. 16. Изобретение относится к экологии и морской технике. Сущность изобретения: могильник для затонувшей атомной подводной лодки выполнен в виде водонепроницаемой оболочки, окружающей атомную подводную лодку (АПЛ) с зазором между ними, заполненным твердеющей смесью, например, бетоном. Оболочка выполнена из наружной обшивки и части набора старого, предназначенного на металллом судна, в виде сплошного замкнутого кольца, вытянутого по горизонтали, открытого сверху и снизу и подкрепленного ребрами. Внутренний объём

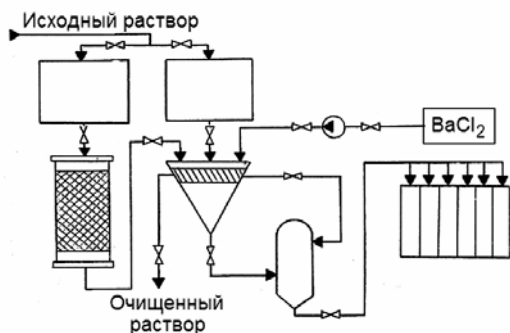
ем оболочки в 1,5–3,5 раза больше объемного водоизмещения атомной подводной лодки. К кольцу сверху жестко прикреплена надстройка, открытая сверху и снизу, для помещения рубки атомной подводной лодки. На рисунке затонувшая АПЛ (1) с рубкой (2) лежит на грунте (3) на ровном киле. Толщиной «а» показана проекция ее корпуса на грунт (3). Оболочка могильника (4) выполнена в виде вытянутого по горизонтали сплошного замкнутого кольца. 8 ил.



115. Пат. **2088543** Рос. Федерация, МПК⁶ C02F 11/04. УТИЛИЗАЦИОННАЯ БИОМЕТАНОВАЯ УСТАНОВКА / Тумченко В.И. – № 94024822/25 ; заявл. 30.06.1994 ; опубл. 27.08.1997, Бюл. 24. Использование: утилизация фекально-бытовых стоков (ФБС), твердых бытовых отходов (ТБО) с выработкой биометана и интенсификацией жизнедеятельности метаногенов вводом малоактивных жидких радиоактивных отходов (ЖРО) и может быть применена на атомных тепловых и электрических станциях, на базах атомного подводного и надводного флота, на исследовательских реакторах. Сущность изобретения: после сбраживания субстрата из ФБС и ТБО в камерах кислого, регрессии кислого, нейтрального, щелочного брожения, бражку отбирают и сбраживают в камере метанового брожения. Вибрирование свободных концов стержней повышает интенсивность гидродинамических, кавитационных и тепловых воздействий на оболочки метаногенов с освобождением при дезинтеграции физиологически активных веществ и ферментов для разложения воды в камере (9) метанового брожения. 3 ил.

116. Пат. **2101234** Рос. Федерация, МПК⁶ C02F 9/00, G21F 9/12. СПОСОБ ОЧИСТКИ СЛАБОСОЛЕВЫХ РАСТВОРОВ ТИПА МОРСКОЙ ВОДЫ ОТ РАДИОНУКЛИДОВ И УСТАНОВКА ДЛЯ ЕГО ОСУЩЕСТВЛЕНИЯ / Пензин Р.А., Гелис В.М., Милютин В.В. – № 97101818/25 ; заявл. 12.02.1997 ; опубл. 10.01.1998, Бюл. 1. Изобретение относится к химической технологии, конкретно к атомной экологии и может быть использовано при переработке жидких радиоактивных отходов (ЖРО), образующихся при эксплуатации различных ядерно-энергетических установок (ЯЭУ) на транспортных средствах (атомных ледоколах, подводных лодках, плавучих АЭС). Сущность изобретения состо-

ит в том, что слабосолевые растворы типа морской воды очищают от радионуклидов путем их контактирования с неорганическим сорбентом на основе ферроцианида переходного металла (меди или никеля) и пористого неорганического носителя, в качестве которого используют сорбент марки НЖА или МЖА-М, с последующим введением химического реагента, осаждающего сульфат-ионы, в качестве которого используют хлорид бария, при его мольном соотношении к сульфат-иону, равном (1,0–1,1) : 1, отделением осадка и его хранением в течение времени, равном 8–10 периодам полураспада выделенных с отделенным осадком радионуклидов, предпочтительно в течение 1200–1600 сут. Для осуществления данного способа предложена установка для очистки слабосолевых растворов типа морской

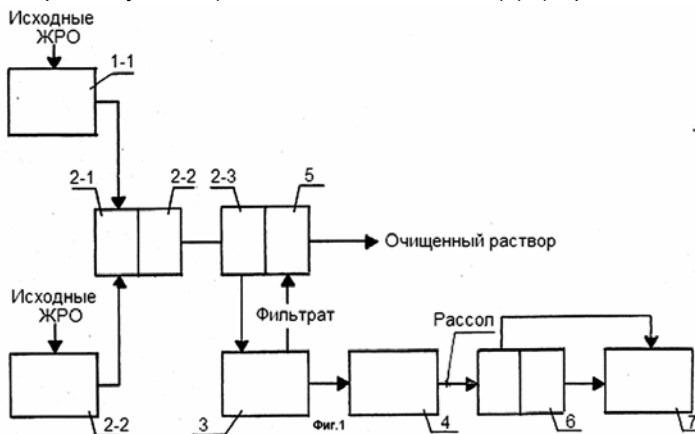


воды от радионуклидов, содержащая последовательно расположенные и соединенные между собой приемные емкости, блок сорбционной очистки, емкости для осаждения, снабженные дозаторами для ввода химического реагента, отстойники и емкости для хранения радиоактивного осадка, выполненные многосекционными, предпочтительно в количестве 4–6 секций, причем каждая секция может представлять собой ряд стальных или пластмассовых бочек с объемом 200 л каждая. табл., 1 ил.

ционными, предпочтительно в количестве 4–6 секций, причем каждая секция может представлять собой ряд стальных или пластмассовых бочек с объемом 200 л каждая. табл., 1 ил.

117. Пат. **2101235** Рос. Федерация, МПК⁶ C02F 9/00, B01J 20/02, G21F 9/12. СПОСОБ КОМПЛЕКСНОЙ ПЕРЕРАБОТКИ ЖИДКИХ РАДИОАКТИВНЫХ ОТХОДОВ И УСТРОЙСТВО ДЛЯ ЕГО ОСУЩЕСТВЛЕНИЯ / Пензин Р.А., Шведов А.А., Шептунов В.С. – № 97104384/25 ; заявл. 27.03.1997 ; опубл. 10.01.1998, Бюл. 1. Изобретение относится к химической технологии, конкретно к атомной экологии и может быть использовано при переработке жидких радиоактивных отходов (ЖРО), образующихся при эксплуатации различных ядерно-энергетических установок на транспортных средствах (атомных ледоколах, подводных лодках, плавучих АЭС). Сущность изобретения состоит в том, что жидкие радиоактивные отходы подвергают комплексной переработке путем очистки от радионуклидов с помощью неорганического сорбента на основе ферроцианида переходного металла (меди или никеля) с последующим обессоливанием и концентрированием, с разделением потоков на фильтрат с содержанием менее 0,5 г/дм³ и рассол с последующим его концентрированием до получения солей и с последующей доочисткой фильтрата путем его пропускания через колонны с сорбентами, осушением отработанных сорбентов и утилизации солей и отработанных сорбентов путем их помещения в изолирующий защитный контейнер для хранения. Для осуществления дан-

ного способа предложена установка, содержащая последовательно расположенные и соединенные между собой приемные емкости (1) (их установлено две штуки для раздельной приемки растворов, имеющих различное соледержание, блоки предпочитки (2) (механической очистки, очистки от нефтепродуктов и поверхностно-активных веществ, сорбционной предпочитки от радионуклидов), блок обессоливания (3) (обратноосмотическое,



электроmemбранное или дистилляционное обессоливание), блок дистилляционного концентрирования с получением солей (4), сорбционный блок доочистки (5), блок утилизации отработанных сорбентов и солей (6), защитный контейнер для хранения твердых радиоактивных отходов (7). 1 табл. 3 ил.

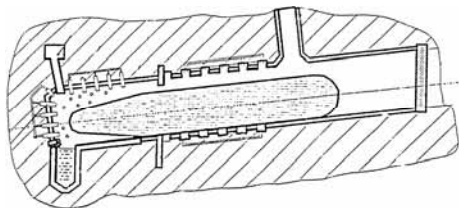
118. Пат. **2129739** Рос. Федерация, МПК⁶ G21C 19/00, G21C 19/32 СПОСОБ ИЗВЛЕЧЕНИЯ ЯДЕРНОГО ТОПЛИВА ИЗ КОРПУСНОГО РЕАКТОРА ЯДЕРНОЙ ЭНЕРГЕТИЧЕСКОЙ УСТАНОВКИ / Гаврилов С.Д., Смирнов П.Л. ; Мал. предприятие «Прексат». – № 97106136/25 ; заявл. 16.04.1997 ; опубл. 27.04.1999, Бюл. 12. Изобретение относится к атомной энергетике и касается извлечения ядерного топлива из ядерных энергетических установок с корпусными реакторами судов и кораблей, преимущественно снимаемых с эксплуатации атомных подводных лодок, снимаемых с эксплуатации атомных ледоколов с отработавшим ядерным топливом. Сущность изобретения: выгрузка из ядерной энергетической установки активной зоны с крышкой корпуса реактора в корпусе реактора; предлагается также до выгрузки корпуса реактора отделять его от трубопроводов, соединяющих с первым контуром ядерной энергетической установки. Достижимый технический результат заключается в снижении мощности излучения и возможного загрязнения окружающей среды, сокращении времени извлечения ядерного топлива, сокращении количества необходимых для транспортировки ядерного топлива контейнеров.

119. Пат. **2130655** Рос. Федерация, МПК⁶ G21F 9/34. СПОСОБ ОБРАЩЕНИЯ С КОРПУСНЫМ РЕАКТОРОМ ЯДЕРНОЙ ЭНЕРГЕТИЧЕСКОЙ УСТАНОВКИ / Гаврилов С.Д., Смирнов П.Л. ; Мал. предприятие «Прексат». – № 97115919/25 ; заявл. 22.09.1997 ; опубл. 20.05.1999, Бюл. 14. Изобретение относится к атомной энергетике и атомной промышленности, касается обращения с корпусными реакторами судов и кораблей с ядерными энергетическими установками, в основном снимаемых с эксплуатации атомных подводных лодок, атомных надводных кораблей, атомных ледоколов. За счет того, что из корпусного реактора предлагается удалять теплоноситель до размещения его на хранение, до транспортирования, в частности, дополнительно его осушать до размещения на хранение, наполнять благородным инертным газом, транспортировать извлеченный из ядерной энергетической установки корпусной реактор с активной зоной на хранение в штольню и хранить реактор в прибрежной штольне, транспортной штольне, достигается углубление подкритичности активной зоны в корпусе реактора, в частности снижается возможность коррозии конструктивных элементов корпусного реактора при его хранении, обеспечивается надежная противоударная защита при хранении реактора с активной зоной, аварийной в том числе.

120. Пат. **2132096** Рос. Федерация, МПК⁶ G21F 9/24. СПОСОБ ЗАХОРОНЕНИЯ РЕАКТОРНЫХ ОТСЕКОВ УТИЛИЗИРУЕМЫХ ПОДВОДНЫХ ЛОДОК И АТОМОХОДОВ / Дмитриев Ю.В., Гусев Б.В., Звездов А.И. [и др.] ; Гос. науч.-исслед., проектно-конструктор. и технол. ин-т бетона и железобетона. – № 97116744/25 ; заявл. 10.10.1997 ; опубл. 20.06.1999, Бюл. 17. Способ захоронения реакторных отсеков утилизируемых подводных лодок и атомоходов в районе акватории заключается в следующем. На отдельных плавучих платформах изготавливают железобетонные цилиндрические полуконтейнеры с герметичной торцевой стенкой. Полуконтейнеры на платформах перемещают по поверхности акватории и устанавливают соосно открытыми сторонами друг к другу, а между ними располагают реакторный отсек и сцепляют их. Затем в сквозные каналы, устроенные в стенках цилиндров-полуконтейнеров, через их торцевые стенки пропускают арматуру и натягивают ее с помощью гидродомкратов до стыкования полуконтейнеров и размещения реакторного отсека в полости контейнера и достижения преднапряжения арматуры до расчетной величины с последующим инъектированием каналов раствором. Контейнер с упакованным реакторным отсеком транспортируют по поверхности акватории к месту захоронения. Технический результат данного изобретения выражается в упрощении способа захоронения.

121. Пат. **2140108** Рос. Федерация, МПК⁶ G21F 9/28, B09B 3/00. СПОСОБ УТИЛИЗАЦИИ АТОМНЫХ ПОДВОДНЫХ ЛОДОК И КОМПЛЕКС ДЛЯ ЕГО ОСУЩЕСТВЛЕНИЯ / Герасимов Н.И., Иванов А.А., Греков А.П. [и др.] ; Центр. науч.-исслед. ин-т технологии судостроения. – № 96121046/06 ; заявл. 16.10.1996 ; опубл. 20.10.1999,

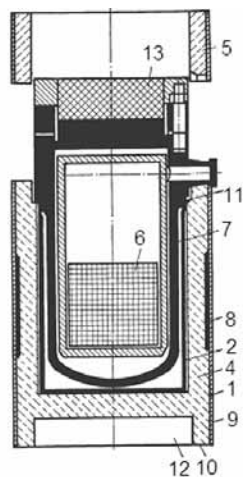
Бюл. 29. Изобретение относится к утилизации атомных подводных лодок (АПЛ), а также судов, танков, торпид и других крупногабаритных объектов. Изобретение сокращает трудоемкость и продолжительность процесса утилизации, исключает долговременное хранение энергоотсеков, обеспечивает экологическую безопасность. Перед дезактивацией оборудования производят выгрузку активной зоны реактора, фильтров и контура, радиоактивных вод и вооружения, а после дезактивации демонтаж оборудования.



Затем корпус АПЛ подают в подземный тоннель, в приемную камеру, в которой производят удаление неметаллических материалов, нагревая корпус до 500°C . После чего корпус нагревают до 700°C и перемещают по мере плавления в плавильную камеру,

расположенную в подземном тоннеле за приемной камерой, до полного расплавления. Поверхность расплавленного металла в накопительной камере, расположенной в нижней части тоннеля, инжестируют порошкообразным углеродом. Комплекс для утилизации АПЛ выполнен в виде двух подземных наклонных тоннелей. В первом тоннеле размещены приемная, плавильная и накопительная камеры, причем накопительная камера расположена в нижней части первого тоннеля, устройство подогрева размещено в приемной камере, а устройство плавления – в плавильной камере, устройство для разливки металла выполнено в виде сливного желоба. Во втором транспортном тоннеле размещены изложницы для приема металла. 2 ил.

122. Пат. **2141138** Рос. Федерация, МПК⁶ G21F 5/00, G21F 5/14. УСТРОЙСТВО ДЛЯ ХРАНЕНИЯ ЗАЩИТНЫХ КОНТЕЙНЕРОВ И ЗАЩИТНЫЙ КОНТЕЙНЕР ДЛЯ ТРАНСПОРТИРОВАНИЯ И ХРАНЕНИЯ КОРПУСНОГО ЯДЕРНОГО РЕАКТОРА / Гаврилов С.Д., Смирнов П.Л. ; Мал. предприятие «Прексат». – № 98105050/12 ; заявл. 24.03.1998 ; опубл. 10.11.1999, Бюл. 31. Изобретение относится к атомной энергетике и атомной промышленности и касается устройств для транспортировки и хранения корпусных реакторов с ядерным топливом, преимущественно транспортных реакторов судов и кораблей с ядерными энергетическими установками. Сборку предлагаемого защитного контейнера предлагается вести следующим образом: на внутренней поверхности несущей стенки (4) ступы (2) стакана (1) формируют внутренний слой из



поглощающего ионизирующее излучение материал, затем в полость ступы (2) на кольцевой уступ (11) несущей стенки (4) ступы (2) устанавливают корпусной реактор (7) с активной зоной (6) в внутризонный и внутрикорпусными устройствами, снабженный крышкой (13), с патрубками с герметизирующими пробками. Изобретение обеспечивает повышение безопасности и технологичности при транспортировании и хранении ядерного топлива подводных и надводных судов и кораблей. Защитные контейнеры с корпусными реакторами с активной зоной размещены в устройстве для хранения с горизонтальным последовательным расположением, при этом каждый предшествующий защитный контейнер состыкован с последующим защитным контейнером. 4 ил.

123. Пат. **2154866** Рос. Федерация, МПК⁷ G21F 9/34, G21F 9/24. СПОСОБ ЗАХОРОНЕНИЯ РЕАКТОРНЫХ ОТСЕКОВ УТИЛИЗИРУЕМЫХ ПОДВОДНЫХ ЛОДОК И АТОМОХОДОВ / Дмитриев Ю.В., Звездов А.И., Мартиросов Г.М. ; Науч.-исслед., проектно-конструктор. и технолог. ин-т бетона и железобетона. – № 99117573/06 ; заявл. 11.08.1999 ; опубл. 20.08.2000, Бюл. 23. Использование: для очистки акватории от радиоактивных отходов. Сущность изобретения: способ включает изготовление объемно предварительно напряженных железобетонных полуконтейнеров в виде полых цилиндров, которые затем перемещают на отдельных плавучих платформах по поверхности акватории в район расположения подводных лодок или атомных подводных лодок и устанавливают соосно друг другу, затем реакторный отсек с плавотсеками по торцам располагают между полуконтейнерами и сцепляют их между собой, после этого в выполненные в стенках цилиндров сквозные каналы пропускают арматуру и натягивают ее до стыкования полуконтейнеров и размещения реакторного отсека в полости контейнера, а плавотсеков за пределами контейнера и производят преднапряжение арматуры до расчетной величины, после чего плавотсеки отсоединяют, торцы контейнера закрывают герметичными крышками, а в каналы и швы инъецируют раствор для фиксации арматуры и герметизации швов. Затем транспортируют контейнер на плавучих платформах по поверхности акватории к месту захоронения. Техническим результатом является повышение экологической безопасности и упрощение загрузки реакторных отсеков в контейнер за счет упрощения демонтажа плавсредств при стыковании полуконтейнеров.

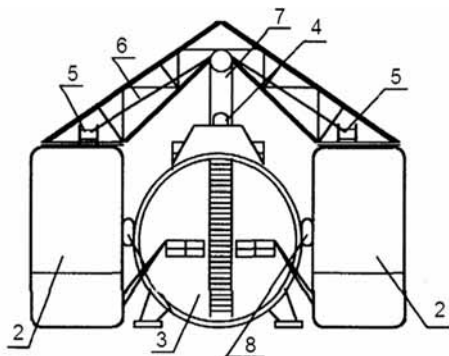
124. Пат. **2170963** Рос. Федерация, МПК⁷ G21F 9/00. СПОСОБ ОБРАЩЕНИЯ С ОБЛУЧЕННЫМ ЯДЕРНЫМ ТОПЛИВОМ (ВАРИАНТЫ) / Гаврилов С.Д., Смирнов П.Л. ; Мал. предприятие «Прексат». – № 2000105974/06 ; заявл. 14.03.2000 ; опубл. 20.07.2001, Бюл. 20. Изобретение относится к области атомной энергетики и атомной промышленности и направлено на повышение экологичности и технологичности обращения с облученным ядерным топливом. Сущность изобретения: согласно первому варианту способа облученное ядерное топливо размещают в баках хранилища плавучей технической базы перезарядки ядерных реакторов. Затем вырезают отсек с хранилищем из плавучей технической

базы и размещают его для последующего хранения в отделенном отсеке атомной подводной лодки. Другой вариант способа заключается в том, что вырезают ядерную энергетическую установку с облученным ядерным топливом и размещают ее для хранения в отделенном отсеке атомной подводной лодки. Преимуществами заявленного изобретения являются: снижение мощности дозы облучения, увеличение количества облученного ядерного топлива, размещаемого на хранение, уменьшение числа перегрузок облученного ядерного топлива и сокращение времени воздействия ионизирующего излучения на обслуживающий персонал.

125. Пат. **2170966** Рос. Федерация, МПК⁷ G21F 9/28. СПОСОБ ОБРАЩЕНИЯ С РАДИОАКТИВНЫМИ ОТХОДАМИ (ВАРИАНТЫ) / Гаврилов С.Д., Смирнов П.Л. ; Мал. предприятие «Прексат». – № 2000105975/ 06 ; заявл. 14.03.2000 ; опубл. 20.07.2001, Бюл. 20. Изобретение относится к области атомной энергетики и атомной промышленности и направлено на повышение экологичности и технологичности обращения с делящимися материалами и продуктами деления. Согласно первому варианту способа в баках хранилища отработавшего ядерного топлива плавучей технической базы перезарядки реакторов размещают делящиеся материалы и продукты деления, затем вырезают из плавучей технической базы отсек с хранилищем, размещают его в отделенном отсеке атомной подводной лодки и хранят в нем. Другой вариант изобретения заключается в том, что вырезают ядерную энергетическую установку с делящимися материалами и продуктами деления и размещают ее в отделенном отсеке атомной подводной лодки для последующего хранения. Преимуществами заявленного изобретения являются снижение мощности дозы облучения от радиоактивных отходов, увеличение количества радиоактивных отходов, размещенных на хранение, уменьшение числа перегрузок радиоактивных отходов, сокращение времени воздействия ионизирующего излучения от радиоактивных отходов на обслуживающий персонал.

126. Пат. **2174087** Рос. Федерация, МПК⁷ B63B 25/00, B63B 27/00, B65G 67/60. СПОСОБ ПОГРУЗКИ-ВЫГРУЗКИ И ТРАНСПОРТИРОВКИ НА ПЛАВСРЕДСТВЕ РЕАКТОРНЫХ ОТСЕКОВ УТИЛИЗИРУЕМЫХ АТОМНЫХ ПОДВОДНЫХ ЛОДОК В ПУНКТ ДЛИТЕЛЬНОГО ПОДВОДНОГО ХРАНЕНИЯ И УСТРОЙСТВО ДЛЯ ЕГО ОСУЩЕСТВЛЕНИЯ / Виноградов А.А., Вишняков Ю.М., Каипов Р.А. [и др.] ; Центр. науч.-исслед. ин-т им. А.Н. Крылова. – № 2000107692/28 ; заявл. 28.03.2000 ; опубл. 27.09.2001, Бюл. 27. Изобретение относится к водному транспорту и касается технологии транспортировки тяжеловесных негабаритных грузов, например реакторных отсеков утилизируемых подводных лодок. Способ реализуют на судне. Оно имеет по крайней мере два корпуса. Отсек транспортируют между ними. Для приема-погрузки отсека судно заводят на плаву в передаточный док. Отсек предварительно размещают на стапельной палубе дока. Судно ориентируют относительно отсека. Отсек закрепляют к судну между корпусами грузоподъемным устройством с захватывающим средством и фиксируют относительно корпу-

сов. Затем подтапливают док, выводят из него судно и транспортируют отсек к месту длительного подводного хранения. В этом месте его выгружают, захватывающим средством укладывают на грунт под воду и дистанционно освобождают отсек от захватов. Устройство включает передаточный док с кильблоками и с балластной системой, судно (1), имеющее два соединенных между собой корпуса (2), между которыми размещается в процессе погрузки реакторный отсек (3), имеющий обухи главного подъема



(4). Судно (1) оснащено грузоподъемным оборудованием, состоящим из тяговых лебедок (5) с тросами (6) и размещенного на их концах дистанционно управляемого захватывающего средства (7), имеющего дистанционно управляемые захваты. На судне имеются средства фиксирования (8) реакторного отсека (3) между его корпусами (2), преимущественно пневматические кранцы (8). Кроме того, реакторный

отсек (3) оборудован буйрепом и связанным с ним бумом (не показаны). Технический результат реализации изобретения состоит в снижении стоимости и повышении безопасности транспортировки отсеков. 3 ил.

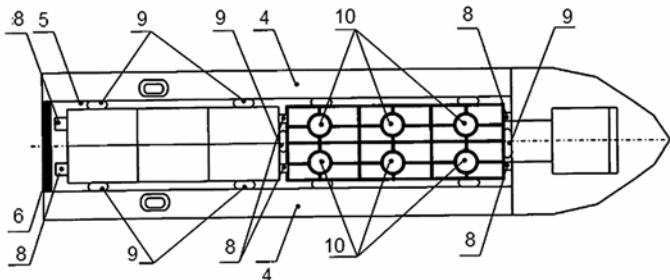
127. Пат. **2205767** Рос. Федерация, МПК⁷ В63В 9/00, F42D 3/00, G21F 9/28, В63G 8/00. КВАЗАР-СПОСОБ РАЗДЕЛКИ АТОМНЫХ ПОДВОДНЫХ ЛОДОК (ВАРИАНТЫ) / Давыдов В.И., Каганер Ю.А., Шушко Л.А. [и др.] ; Науч.-производ. центр «Квазар-ВВ». – № 2000104295/28 ; заявл. 23.02.2000 ; опубл. 10.06.2003, Бюл. 16. Изобретение относится к разделке атомных подводных лодок (АПЛ) и касается технологии ее выполнения взрывным способом при утилизации, реконструкции и ремонте АПЛ. Способ разделки АПЛ, выведенных из эксплуатации, при их утилизации состоит в подготовке АПЛ к утилизации, выгрузке активной зоны, вырезке трехотсечного блока, подготовке его к временному хранению и отправке по воде в пункт временного хранения, вырезке и разделке ракетного отсека, демонтаже оборудования, аппаратуры, трубопроводов, электрокабеля и разделке на металлломом концевых отсеков атомной АПЛ. При этом операции вырезки трехотсечного блока, ракетного и остальных, в том числе концевых отсеков, производят на плаву взрывным способом с использованием удлиненных кумулятивных зарядов разных типов, например удлиненных кумулятивных квазар-зарядов. При вырезке трехотсечного блока удлиненные кумулятивные заряды размещают за пределами этого блока на соседних с ним отсеках на расстоянии не более одной шпации. При этом для вырезки разгерметизированных отсеков предварительно подгоняют судоподъемные средства, например понтоны, плавкран, катамаран, спецзахваты или устанавливают плавпричал в

отведенном для взрывных работ месте. Такой взрывной способ разделки АПЛ на плаву может быть использован также при ликвидации установок баллистических ракет АПЛ, остающихся в эксплуатации, или при ремонте АПЛ, например аварийном. Технический результат реализации группы изобретений состоит в развязке узких мест, ускорении и удешевлении работ по разделке АПЛ, а также в повышении экологичности и безопасности проведения этих работ.

128. Пат. **2207287** Рос. Федерация, МПК⁷ В63В 25/00, В63В 27/00. СПОСОБ ПОГРУЗКИ И ДОСТАВКИ НА ПЛАВСРЕДСТВЕ ИЗ ДОК-КАМЕРЫ ОДНООТСЕЧНЫХ БЛОКОВ РЕАКТОРНЫХ ОТСЕКОВ УТИЛИЗИРОВАННЫХ АТОМНЫХ ПОДВОДНЫХ ЛОДОК К МОРСКОМУ ТРАНСПОРТНОМУ СРЕДСТВУ И УСТРОЙСТВО ДЛЯ ЕГО ОСУЩЕСТВЛЕНИЯ / Вишняков Ю.М., Воропаев Е.Л., Каипов Р.А. [и др.] ; Центр. науч.-исслед. ин-т им. А.Н. Крылова. – № 2001120332/28 ; заявл. 20.07.2001 ; опубл. 27.06.2003, Бюл. 18. Изобретение относится к водным грузоперевозкам тяжеловесных крупногабаритных грузов, в частности к способу погрузки и доставки одноотсечных блоков реакторных отсеков утилизируемых атомных подводных лодок к морскому транспортному средству и устройству для его осуществления. Операцию доставки осуществляют на двухсекционном плавсредстве, имеющем разъемные носовую и кормовую секции, между которыми транспортируют одноотсечный блок реакторного отсека. Для приема-погрузки упомянутого блока на плавсредство носовую секцию плавсредства с грузовыми балками предварительно доставляют на судовозных тележках на верхнюю боковую ступень док-камеры, на которую затем на судовозных тележках заводят одноотсечный блок реакторного отсека и располагают его над грузовыми балками носовой секции плавсредства. После этого на верхнюю боковую ступень док-камеры принимают кормовую секцию плавсредства, имеющую ограничительные балки. С помощью захватывающих и фиксирующих средств соединяют свободные концы грузовых и ограничительных балок с корпусами секций плавсредства, охватывая грузовыми и ограничительными балками плавсредства одноотсечный блок реакторного отсека. Затем док-камеру заполняют водой, приподнимая плавсредство до контакта его грузовых балок с упомянутым блоком, который фиксируют в межсекционном пространстве плавсредства. После этого выводят из док-камеры плавсредство и транспортируют на нем одноотсечный блок реакторного отсека к морскому транспортному средству. Устройство для осуществления способа выполнено в виде судна, состоящего из двух разъемных секций, носовой и кормовой, соединенных между собой грузовыми и ограничительными балками с помощью захватывающих и фиксирующих средств. Ограничительные балки оснащены средствами фиксации поперечного перемещения на плавсредстве одноотсечного блока реакторного отсека, преимущественно пневмомеханическими кранцами. Торцы корпусов носовой и кормовой секций плавсредства снабжены средствами фиксации продольного перемещения одноотсечного блока реакторного отсека, также

преимущественно пневмомеханическими кранцами. Достигается уменьшение материальных затрат, сокращение времени и повышение безопасности погрузки и доставки одноотсечного блока реакторного отсека к морскому транспортному средству.

129. Пат. **2218288** Рос. Федерация, МПК⁷ В63В 35/00, G21F 5/008. КОМПЛЕКС ПЛАВСРЕДСТВ ДЛЯ МОРСКОЙ ТРАНСПОРТИРОВКИ ОБЛУЧЕННОГО ЯДЕРНОГО ТОПЛИВА АТОМНЫХ ЭНЕРГЕТИЧЕСКИХ УСТАНОВОК ПОДВОДНЫХ ЛОДОК, КОРАБЛЕЙ И СУДОВ / Вишняков Ю.М., Волошанюк В.В., Воропаев Е.Л. [и др.] ; Центр. науч.-исслед. ин-т им. А.Н. Крылова. – № 2002110726/11 ; заявл. 22.04.2002 ; опубл. 10.12.2003, Бюл. 34. Изобретение относится к судостроению, в частности к транспортным средствам для перевозки водным путем облученного ядерного топлива (ОЯТ) атомных энергетических установок подводных лодок, кораблей и судов. Комплекс представляет собой составное многофункциональное судно автономно-технологического обслуживания, состоящее из по крайней мере двух функциональных судов-секций, имеющих транспортно-упаковочные комплекты для размещения в них ОЯТ и радиационную физическую защиту, и из судна-секции-транспортировщика. Судно-секция-транспортировщик выполнен в виде судна докового типа с балластной системой и носовой надстройкой. Трюм-док его оборудован со стороны кормы водонепроницаемым затвором. На грузовой палубе (5) размещена в процессе погрузки наплывом плавучая система из двух функциональных судов-секций, в качестве которых ис-



пользованы стандартные лихтеры типа *Lighter Aboard the Ship* (ЛЭШ). Трюм-док (4) оборудован автоматически отключаемыми техническими средствами закрепления и фиксации в нем после всплытия судна-секции-транспортировщика системы из лихтеров соответственно в продольном, вертикальном и поперечном направлениях, состоящими преимущественно из фиксирующих башмаков (8) и пневмомеханических кранцев (9). В отсеках трюма каждого из лихтеров системы жестко раскреплены по шесть ракетных шахт (10), снятых с утилизированных атомных подводных лодок и выполняющих функции радиационной и физической защиты облученного ядерного топлива в системе из лихтеров (7) в составе предложенного комплекса плавсредств. Достигается уменьшение материальных затрат при создании многофункционального судна, повышение его

мореходных качеств, сокращение транспортных расходов и улучшение экологической обстановки. 3 ил.

130. Пат. **2222840** Рос. Федерация, МПК⁷ G21F 5/005. СПОСОБ ХРАНЕНИЯ И ЗАХОРОНЕНИЯ РАДИОАКТИВНЫХ ОТХОДОВ (ВАРИАНТЫ) / Гаврилов С.Д., Смирнов П.Л. – № 2002134680/06 ; заявл. 23.12.2002 ; опубл. 27.01.2004, Бюл. 3. Изобретения относятся к области атомной энергетики и атомной промышленности. Заявлены способы хранения и захоронения радиоактивных отходов. Первый способ заключается в отделении нереакторного отсека подводной лодки от других ее отсеков, размещении в отсеке радиоактивных отходов до или после его отделения, перемещении отделенного отсека на плаву в сообщающуюся с морем емкость в виде траншеи или штольни, отделении емкости от моря, осушении ее. Второй способ заключается в отделении нереакторного отсека подводной лодки от других ее отсеков, перемещении отделенного отсека на плаву в сообщающуюся с морем емкость, отделении емкости от моря, осушении ее, размещении в отделенном отсеке радиоактивных отходов до или после осушения емкости. Технический результат: повышение экологичности и технологичности хранения и захоронения радиоактивных отходов, увеличение степени заполнения хранилищ и могильников радиоактивными отходами, улучшение их физической защиты.

131. Пат. **2222841** Рос. Федерация, МПК⁷ G21F 9/34. СПОСОБ ХРАНЕНИЯ ОБЛУЧЕННОГО ЯДЕРНОГО ТОПЛИВА (ВАРИАНТЫ) / Гаврилов С.Д., Смирнов П.Л. – № 2002134679/06 ; заявл. 23.12.2002 ; опубл. 27.01.2004, Бюл. 3 Изобретения относятся к области атомной энергетики и атомной промышленности, а именно к способам хранения облученного ядерного топлива. Способ заключается в отделении нереакторного отсека подводной лодки от других ее отсеков, размещении в отсеке облученного ядерного топлива до или после его отделения, перемещении отделенного отсека на плаву в сообщающуюся с морем емкость в виде траншеи или штольни, отделении емкости от моря, осушении ее. Второй способ заключается в отделении нереакторного отсека подводной лодки от других ее отсеков, перемещении отделенного отсека на плаву в сообщающуюся с морем емкость, отделении емкости от моря, осушении ее, размещении в отделенном отсеке облученного ядерного топлива до или после осушения емкости. Технический результат: повышение экологичности и технологичности хранения облученного ядерного топлива, увеличение степени заполнения хранилищ облученным ядерным топливом, улучшение его физической защиты.

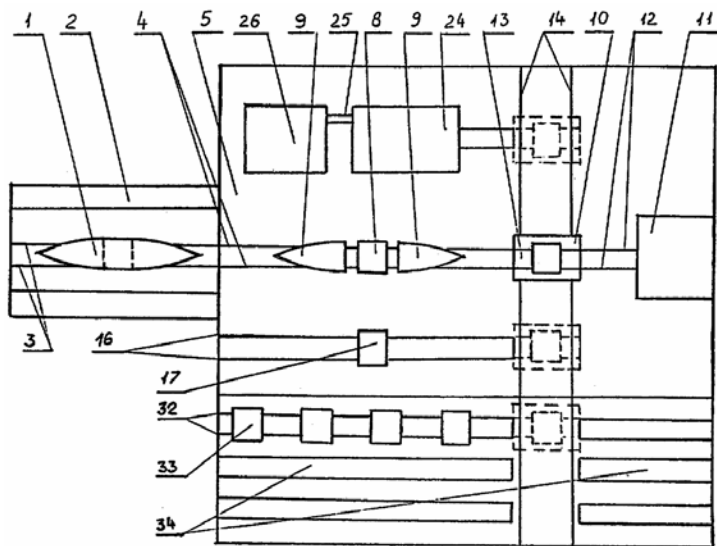
132. Пат. **2225050** Рос. Федерация, МПК⁷ G21F 9/34. СПОСОБ ОБРАЩЕНИЯ С РЕАКТОРНЫМИ ОТСЕКАМИ АТОМНЫХ ПОДВОДНЫХ ЛОДОК (ВАРИАНТЫ) / Гаврилов С.Д., Смирнов П.Л. – № 2003112986/06 ; заявл. 06.05.2003 ; опубл. 27.02.2004, Бюл. 6. Изобретение относится к области атомной энергетики и промышленности, в частности к способам обращения с реакторными отсеками выведенных из эксплуатации атомных подводных лодок. Сущность: способ включает

выполнение из отделенного от отсеков реакторного блока или отделенного от отсеков атомной подводной лодки реакторного отсека плавучей емкости посредством удаления из него материалов, оборудования и отходов, и/или посредством объединения с ним части смежного неакторного отсека, или посредством понтонов с последующей ее герметизацией, буксировка выполненной плавучей емкости, хранение ее на плаву или на суше, либо на плаву, а затем на суше. При выполнении плавучего блока реакторных отсеков, включающего два или более отделенных реакторных отсеков, осуществляют буксировку его в пункт временного хранения, хранение блока или реакторных отсеков из блока на плаву или на суше, либо на плаву, а затем на суше. Этим достигается увеличение срока их хранения на плаву и/или на суше, уменьшение количества операций по обращению с реакторными отсеками, повышение технологичности и экологичности обращения с ними, а также уменьшение расходов на утилизацию атомных подводных лодок, снижение затрат на транспортировку блока реакторных отсеков.

133. Пат. **2273902** Рос. Федерация МПК⁸ G21F 9/34. СПОСОБ УТИЛИЗАЦИИ РАДИАЦИОННО-ОПАСНЫХ ОТСЕКОВ ПОДВОДНЫХ И НАДВОДНЫХ ОБЪЕКТОВ / Черногоров Ю.В. ; Центр. конструктор. бюро арматуростроения. – № 2004117277/06 ; заявл. 07.06.2004 ; опубли. 10.04.2006, Бюл. 10. Изобретение относится к области атомной техники. Сущность изобретения: способ утилизации радиационно-опасных отсеков подводных и надводных объектов включает приведение объекта в ядерно-безопасное состояние путем удаления из него делящихся материалов. Осуществляют обследование радиационного состояния, вырезку радиационно-опасного отсека из объекта, обработку его с помощью твердеющей смеси и герметизацию. При этом утилизацию осуществляют на суше. С корпуса вырезанного отсека дополнительно демонтируют наружные элементы. Радиоактивные демонтированные элементы разрезают на части и размещают внутри корпуса отсека. Обработку отсека с помощью твердеющей смеси производят путем его наружного омоноличивания слоем переменной расчетной толщины после герметизации и наружного обследования радиационного состояния отсека, в ходе которого производят замеры уровня γ -излучения. Определяют характеристики фиксированных загрязнений наружной поверхности корпуса α - и β -излучающими радионуклидами. Составляют картограммы полученных результатов, по которым определяют радиационно-опасные зоны и производят расчет локальной толщины защитного барьера в каждой из этих зон. Окончивший срок службы или аварийный подводный или надводный объект (1) приводят в ядерно-безопасное состояние путем удаления из него делящихся материалов, после чего объект вводят на плаву в передаточный док (2), судовозный путь (3) которого состыкован с судовозным путем (4) берегового стапеля (5). Из передаточного дока на судовозных тележках (6) и подкильных балках 7 объект передают на судовозный путь берегового стапеля, где осуществляют последующие операции заявляемого способа. Из объекта удаляют воду, газы, все виды жидких радиоактивных отходов и вырезают радиационно-опасный отсек (8). Чистые оконечности (9) объекта

100

(1) последовательно передают через трансбордер (10) на площадку (11) по судовозным путям (12) для разделки на металлолом. Утилизируемый отсек (8) на судовозных тележках и подкильных балках транспортируют по судовозному пути и устанавливают на рельсовый путь (13) трансбордера (10).



Трансбордер передвигают по колею (14) на тележках (15), стыкуют его рельсовый путь (13) с судовозным путем (16) и транспортируют отсек (8) на стапельное место (17). Забетонированный отсек выдерживают в эллинге до затвердевания бетона (7–10 дней), монтируют на отсеке обухи, рымы и другое оборудование для крепления отсека при хранении, после чего транспортируют отсек на трансбордере и по судовозным путям (32) устанавливают его на стапельное место (33) площадки (34) временного хранения на открытом воздухе. По готовности могильника, но не ранее 28 сут после укладки последней порции твердеющей смеси (время полного твердения) отсек может быть передан на захоронение. Преимущества изобретения заключаются в его безопасности, в снижении трудоемкости и материалоёмкости операций. 11 ил.

134. Пат. **2341837** Рос. Федерация, МПК⁸ G21F 9/28. СПОСОБ ДЕЗАКТИВАЦИИ ОБОРУДОВАНИЯ ЯДЕРНО-ТОПЛИВНЫХ ЦИКЛОВ ГАЗООБРАЗНЫМ ХЛОРОМ / Бойко В.И., Брус И.Д., Власов В.А. [и др.] ; Томск. политехн. ун-т. – № 2007122924/06 ; заявл. 18.06.2007 ; опубл. 20.12.2008, Бюл. 35. Изобретение относится к области ядерной технологии и предназначено для использования при дезактивации оборудования ядерно-топливных циклов и атомных подводных лодок. Способ дезактивации оборудования включает заполнение замкнутого пространства с находящимся оборудованием, подлежащим дезактива-

ции, химически активной газообразной средой. Замкнутое пространство герметизируют, откачивают часть воздуха, напускают насыщенный водяной пар и хлор до атмосферного давления, выдерживают 24 ч. Образовавшиеся хлориды на загрязненных поверхностях смывают распыленной водой и удаляют на переработку. Очищенные поверхности подвергают дозиметрическому контролю по β - и γ -излучениям. Изобретение направлено на упрощение технологического процесса дезактивации, на применение способа для дезактивации оборудования и деталей любых геометрических форм и габаритов. 1 табл.

См. также 36, 39.

2. ДИАГНОСТИКА, ПРОФИЛАКТИКА И ЛЕЧЕНИЕ РАДИАЦИОННЫХ ПОРАЖЕНИЙ У ЧЕЛОВЕКА И ЖИВОТНЫХ

2.1. Лучевая болезнь

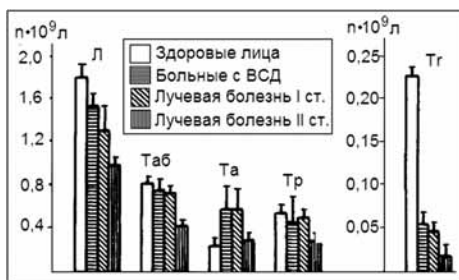
135. Пат. **1519366** Рос. Федерация, МПК⁶ G01N 33/483. СПОСОБ ДИАГНОСТИКИ ОСТРОЙ ЛУЧЕВОЙ БОЛЕЗНИ / Костеша Н.Я., Тухватулин Р.Т. ; Науч.-исслед. ин-т биологии и биофизики при Томск. гос. ун-те. – № 4071932/14 ; заявл. 28.05.1986 ; опубл. 10.09.1995, Бюл. 25. Изобретение относится к медицине, в частности к радиационной биологии. Целью изобретения является повышение точности диагностики острой лучевой болезни. Для этого исследуемую пробу крови, обработанную антикоагулянтом, помещают в герметичную камеру и воздействуют механическими колебаниями с частотой 13 кГц и амплитудой 0,1–1,0 мкм, создаваемыми пьезоэлементом и достаточными для полной дезагрегации крови. Измеряют оптическую плотность и при достижении максимума оптической плотности и значении амплитуды более 0,5 мкм диагностируют острую лучевую болезнь. Способ позволяет более точно определять заболевание и прост в использовании. 2 табл.

136. Пат. **1637091** Рос. Федерация, МПК⁶ A61M 1/10. СПОСОБ ДЕТОКСИКАЦИИ ОРГАНИЗМА ПРИ ЛУЧЕВЫХ ПОРАЖЕНИЯХ / Мазур Л.И., Платэ Н.А., Астапенко В.Г., Николайчик В.В., Кирковский В.В. [и др.] ; Минск. мед. ин-т, Белорус. науч.-исслед. ин-т переливания крови, Ин-т нефтехимич. синтеза им. Топчиева. – № 4247090/14 ; заявл. 19.05.1987 ; опубл. 10.01.1998, Бюл. 1. Изобретение относится к медицине и может быть использовано при лечении лучевых поражений. Цель – повышение эффективности детоксикации организма при лучевых поражениях за счет нормализации клинико-биохимических показателей и удлинение срока жизни облученных. Для этого проводят экстракорпоральную перфузию крови через колонку с сорбентом, в качестве которого используют гидрогелевый полиакриламидный сорбент с иммобилизованным овомукоидом.

137. Пат. **2020948** Рос. Федерация, МПК⁵ A61K 35/78. СПОСОБ ПРОФИЛАКТИКИ ЛУЧЕВОЙ БОЛЕЗНИ В ЭКСПЕРИМЕНТЕ / Бескровный А.М., Френкель Л.А., Мамотюк Е.М. ; Совм. науч.-производ. предприятие «Биомос». – № 4925588/14 ; заявл. 22.04.1991 ; опубл. 15.10.1994, Бюл. 19. Использование: в медицине, относится к способам профилактики лучевой болезни, отягощенной острым нейрогенным стрессом. Сущность: за счет введения в организм до облучения в течение нескольких суток, перорально гуминоподобных металлоорганических комплексов на основе растительного сырья. Положительный эффект: предложенный способ повышает выживаемость организма за счет предотвращения отягощающего влияния острого нейрогенного стресса. 5 табл.

138. Пат. **2025142** Рос. Федерация, МПК⁵ А61N 1/10. СПОСОБ ПРОФИЛАКТИКИ И ЛЕЧЕНИЯ ЛУЧЕВОЙ БОЛЕЗНИ / Фомин М.И. – № 93028729/14 ; заявл. 26.05.1993 ; опубл. 30.12.1994, Бюл. 24. Использование: в медицине, а именно в терапии для профилактики и лечения лучевой болезни. Сущность способа: больного с риском облучения ионизирующим излучением или с развившейся лучевой болезнью помещают в специальное устройство, где на него воздействуют статическим электрическим полем с напряжением от 10 до 100 кВ в течение 3-20 мин. Способ позволяет нейтрализовать агрессивные радикалы в крови и тканях, насытить энергией, намного превосходящей энергию ионизации (E) по абсолютному значению, но имеющей противоположный знак, уменьшить количество свободных ионов в тканях, снизить уровень ионообменных процессов. 1 табл.

139. Пат. **2033180** Рос. Федерация, МПК⁶ А61K 38/21. СПОСОБ РЕАБИЛИТАЦИИ БОЛЬНЫХ С ЛУЧЕВЫМ ПОРАЖЕНИЕМ / Кузнецов В.П., Беляев Д.Л., Бабаянц А.А., Гриценко Л.И., Хатунцева Н.В. [и др.] ; Науч.-исслед. ин-т эпидемиологии и микробиологии им. Н.Ф. Гамалеи ; Ин-т микробиологии и вирусологии Акад. наук Украины. – № 5006385/14 ; заявл. 04.07.1991 ; опубл. 20.04.1995, Бюл. 11. Изобретение относится к медицине, в частности к профилактике и лечению лучевой болезни. Цель изобретения – сокращение сроков реабилитации и снижение осложнений,



что достигается применением лейкинферона (ЛФ) для инъекций внутримышечно. Эффективность ЛФ в реабилитации лучевых поражений была проверена в опытах на обезьянах, на людях после лучевой болезни I и II степени и вегетативно-сосудистой дистонии (ВСД) после облучения, на онкологических больных с курсом лучевой терапии, на людях, проживающих в зонах с повышенным уровнем радиации. 3 ил., 11 табл.

140. Пат. **2042361** Рос. Федерация, МПК⁶ А61M 1/36, А61N 5/01. СПОСОБ ЛЕЧЕНИЯ ОСТРОЙ ЛУЧЕВОЙ БОЛЕЗНИ / Бобков Ю.И., Коренков И.П., Аполлонова Л.А., Лазаренко А.И., Фролова Т.М., Лебкова Н.П., Чистова С.Е. ; Рос. мед. акад. последиплом. образования. – № 93027720/14 ; заявл. 27.05.1993 ; опубл. 27.08.1995, Бюл. 24. Сущность изобретения: до или после радиационного воздействия на организм весь объем циркулирующей аутокрови подвергают ультрафиолетовому облучению, например, в артериовенозном шунте таким образом, что вход перистальтического насоса аппарата с помощью канюли подключают к артерии, а его выход – к вене. Суммарное время ультра-

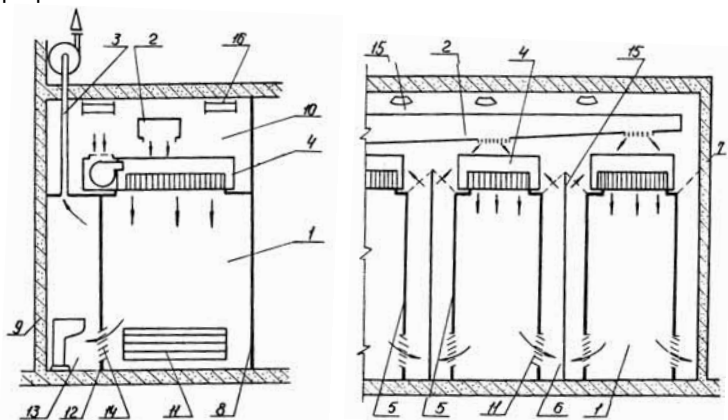
фиолетового облучения зависит от массы тела животного или человека. Технический результат изобретения состоит в том, что способ позволяет предотвратить летальность и особенно эффективен при оказании помощи в ранние сроки после радиационного воздействия. Кроме того, способ позволяет предупредить развитие септических осложнений без использования антибиотиков, купировать развитие геморрагического синдрома, снизить интоксикацию без проведения дополнительной детоксикационной терапии, восстановить кроветворение. Способ доступен, прост в исполнении и может быть осуществлен любым врачом, владеющим элементарными хирургическими приемами. Способ может быть использован для профилактики и лечения острой лучевой болезни, особенно в группах риска (работники АЭС, полигонов, институтов ядерной физики, военнослужащие).

141. Пат. **2044321** Рос. Федерация, МПК⁶ G01N 33/72. СПОСОБ ДИАГНОСТИКИ ЛУЧЕВОЙ БОЛЕЗНИ / Манойлов С.Е., Манойлов Ю.С., Быстрова И.М., Шилим И.Т. – № 5021897/14 ; заявл. 25.12.1991 ; опубл. 20.09.1995, Бюл. 26. Использование: медицина, радиология. Сущность изобретения: пробу крови пациента предварительно разводят дистиллированной водой в соотношении 1 : 400 и спектрофотометрируют в видимой части спектра, затем к смеси добавляют дитионит натрия в концентрации 0,5 мг в 1 мл смеси и вновь спектрофотометрируют, после этого рассчитывают разницу полученных результатов и при ее значении более 0,300 диагностируют лучевую болезнь. Изобретение реализуется простыми техническими средствами и доступно для широкого круга врачей и лаборантов. 3 ил., 1 табл.

142. Пат. **2063243** Рос. Федерация, МПК⁶ A61K 38/14. СРЕДСТВО ДЛЯ ЛЕЧЕНИЯ ЛУЧЕВОЙ БОЛЕЗНИ / Лютов А.Г., Корытный В.С., Саломатин В.В. ; Уфим. науч.-исслед. ин-т вакцин и сывороток им. И.И. Мечникова. – № 92005718/14 ; заявл. 10.11.1992 ; опубл. 10.07.1996, Бюл. 19. Изобретение относится к медицине и касается использования нового отечественного препарата – α -1-кислого гликопротеина (орозомукоида) в качестве средства для лечения лучевой болезни. Орозомукоид – это белок крови человека. Он не обладает побочными действиями, токсичностью и чужеродностью. Орозомукоид оказывает комплексное действие на патогенез лучевой болезни. Для лечения лучевой болезни орозомукоид применяют парентерально. Наибольший защитный эффект получен при трехкратном введении препарата в первые сутки после облучения. Выживаемость животных при дозе облучения 700 и 800 сГр составила 100 %. 3 табл.

143. Пат. **2065739** Рос. Федерация, МПК⁶ A61G 10/00, A61N 33/08. БЛОК ДЛЯ ЛЕЧЕНИЯ БОЛЬНЫХ С ИММУНОДЕФИЦИТОМ / Крылов Н.Л., Евстафьев А.Т., Бирман А.Д., Лемберг М.Э., Тихий В.Г., Стефановский В.П. ; Гл. воен. клинич. госпиталь им. Н.Н. Бурденко. – № 4891849/14 ; заявл. 17.12.1990 ; опубл. 27.08.1996, Бюл. 24. Изобретение относится к медицине, а именно к установкам для

лечения больных с иммунодефицитом, в частности для лечения больных лучевой болезнью, острым лейкозом. Целью изобретения является снижение перекрестной инфекции, обеспечение комфортных условий для пациентов. Блок для лечения больных с иммунодефицитом состоит из нескольких боксов (1), установленных рядом, и общих систем (2) подачи наружного воздуха и систем (3) удаления отработанного воздуха. Каждый бокс снабжен индивидуальным агрегатом (4) подачи стерильного воздуха. Смежные боковые стенки (5) соседних боксов установлены с зазорами, образующими межстенные каналы (6). Крайние стенки (7) блока, а также общие передняя (8) и задняя (9) стенки боксов образуют в верхней части блока общий коллектор (10). В нижних частях смежных боковых стенок (5) предусмотрены воздуховыпускные решетки (11). В каждом боксе (1) параллельно задней стенке (9) расположена промежуточная перегородка (12) с образованием туалетного отсека (13). Нижняя часть перегородки (12) снабжена воздухораспределительными решетками (14), а верхняя часть туалетного отсека соединена с системой (3) удаления отработанного воздуха. Межстенные каналы (6) разделены вертикальной перегородкой (16). Коллектор (10) снабжен дополнительной системой стерилизации воздуха, а именно ультрафиолетовыми лампами. 2 ил.



144. Пат. **2078597** Рос. Федерация, МПК⁶ А61N 5/06. СПОСОБ ПРОФИЛАКТИКИ ОСТРОЙ ЛУЧЕВОЙ БОЛЕЗНИ В ЭКСПЕРИМЕНТЕ / Вагнер Е.А., Болотова М.Ф., Слепицына Р.М., Свергузов А.М.; Перм. гос. мед. ин-т. – № 93057635/14; заявл. 27.12.1993; опублик. 10.05.1997, Бюл. 13. Использование: в радиобиологии для профилактики острой лучевой болезни. Сущность изобретения: перед облучением осуществляют воздействие лазерным излучением малой мощности 1мВт, при этом постепенно уменьшают время экспозиции от 15 до 5 с, причем воздействие осуществляют эндоназально, первый сеанс – за 24 ч до, остальные – после облучения с интервалами от 24 до 72 ч между сеансами, с постепенным понижением экспозиции курсом 10 процедур.

145. Пат. **2099709** Рос. Федерация, МПК⁶ G01N 33/483. СПОСОБ ДИАГНОСТИКИ ТЯЖЕСТИ ОСТРОГО ЛУЧЕВОГО ПОРАЖЕНИЯ / Тухватулин Р.Т., Костеша Н.Я., Аносова Н.В., Новикова Л.К. – № 95106136/14 ; заявл. 18.04.1995 ; опубл. 20.12.1997, Бюл. 35. Изобретение относится к области медицины, в частности к радиобиологии. Изобретение позволяет повысить точность диагностики тяжести острого лучевого поражения за счет введения нового интегрального показателя-индекса тяжести лучевого поражения. С целью повышения точности диагностики в процессе заболевания наряду с определением прочности эритроцитарных агрегатов одновременно определяют содержание лейкоцитов и полупериод агрегации эритроцитов, о тяжести острого лучевого поражения судят по максимальному отклонению величины индекса тяжести лучевого поражения, который рассчитывается по формуле:

$$J = Ud/\tau(L + n),$$

где J – индекс тяжести лучевого поражения (отн.ед);

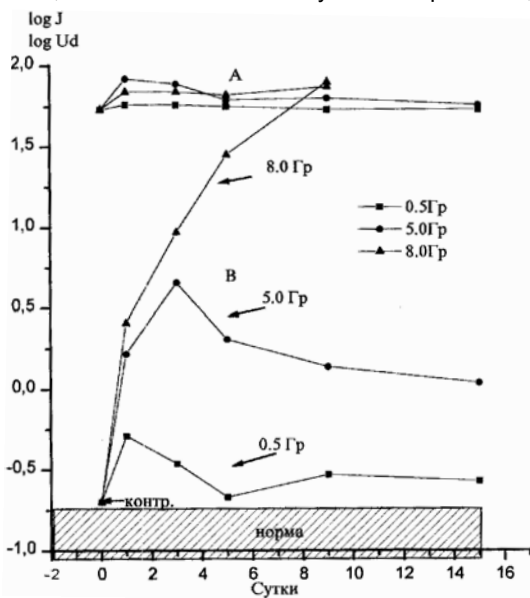
Ud – максимальная прочность агрегатов эритроцитов (B);

τ – полупериод агрегации эритроцитов (с);

L – содержание лейкоцитов (тыс/мкл);

n – поправочный коэффициент, n равен нулю при L, не равном нулю, n равен 0,1 при L, равном нулю.

При максимальном отклонении J, зарегистрированном в диапазоне от 0,31 до 3, диагностируют легкое лучевое поражение, от 3,1 до 9 – среднее, от 9,1 и выше – тяжелое лучевое поражение, а в диапазоне величин J от 0,05 до 0,30 диагностируют норму. Анализ зависимостей, представленных на рисунке показывает, что диапазон изменения J более чем в 5 раз превышает соответствующий диапазон изменения Ud и обеспечивает более высокую точность диагностики тяжести лучевого поражения предлагаемым способом по сравнению с прототипом. Предлагаемый способ позволяет повысить точность диагностики тяжести острого лучевого поражения при действии малых и более чем на два порядка при действии средних и больших доз облучения 6 табл., 2 ил.



146. Пат. **2104544** Рос. Федерация, МПК⁶ G01N 33/53. СПОСОБ ВЫЯВЛЕНИЯ ОСТРОГО РАДИОАКТИВНОГО ЗАРАЖЕНИЯ ОРГАНИЗМА / Быкова А.А., Сединина Н.С., Хомова И.Н. ; Перм. гос. мед. акад. – № 96114362/14 ; заявл. 09.07.1996 ; опубл. 10.02.1998, Бюл. 4. Способ может быть использован в медицине, в частности в радиобиологии. Способ позволяет упростить методику выявления острого радиоактивного заражения организма при высокой специфичности и чувствительности. В периферической крови определяют число лимфоцитов, взаимодействующих с эритроцитами барана, сенсibilизированными хлоридом стронция, через 30 мин после попадания нуклида в организм. При повышении числа стронциевых розеткообразующих лимфоцитов свыше 10 % выявляют острое радиоактивное заражение организма. 2 табл.

147. Пат. **2141833** Рос. Федерация, МПК⁶ А61К 35/56. СРЕДСТВО ДЛЯ ЛЕЧЕНИЯ ЛУЧЕВОЙ БОЛЕЗНИ / Ковалевская А.М., Стоник В.А. ; Тихоокеан. ин-т биоорганич. химии Дальневост. отд-ния Рос. акад. наук. – № 97113260/14 ; заявл. 16.07.1997 ; опубл. 27.11.1999, Бюл. 33. Изобретение относится к области радиационной биологии и медицины. Предложено применять тритерпеновые гликозиды (кукумариозиды) из дальневосточной голотурии *Cucumaria japonica* для лечения лучевой болезни. Вещества увеличивают выживаемость облученных животных, повышает сопротивляемость организма к последствиям воздействия ионизирующего излучения. 1 табл.

148. Пат. **2123348** Рос. Федерация, МПК⁶ А61К 35/78. ПРОТИВОЛУЧЕВОЕ СРЕДСТВО / Николаева Е.Г., Борц М.С., Орлов А.И., Вартанян Л.П., Степных Ю.П., Селютин А.В. – № 96120030/14 ; заявл. 30.09.1996 ; опубл. 20.12.1998, Бюл. 35. Изобретение относится к медицине, а именно к средствам для лечения лучевой болезни. Сущность состоит в том, что предложен ферментный комплекс, выделенный из культивируемых клеток женьшеня и полисиаса. Применение указанного средства увеличивает выживаемость организма в 2 раза при дозе облучения 5,5 Гр. 2 табл.

149. Пат. **2258532** Рос. Федерация, МПК⁷ А61К 39/35, G01N 33/531. СПОСОБ ПОЛУЧЕНИЯ АЛЛЕРГЕННОГО ПРЕПАРАТА ДЛЯ ДИАГНОСТИКИ РАДИАЦИОННЫХ ПОРАЖЕНИЙ ОРГАНИЗМА И СПОСОБ ДИАГНОСТИКИ РАДИАЦИОННЫХ ПОРАЖЕНИЙ ОРГАНИЗМА / Равилов А.З., Низамов Р.Н., Конюхов Г.В., Шарифуллина Д.Т., Нефедова Р.В. ; Всерос. науч.-исслед. ветеринар. ин-т (ВНИВИ). – № 2003114282/13 ; заявл. 14.05.2003 ; опубл. 20.08.2005, Бюл. 23. Изобретение относится к области радиационной биологии. Предложен способ получения аллергенного препарата для диагностики радиационных поражений организма. Способ предусматривает облучение клубней картофеля дозой 350–400 Гр, последующее извлечение из них хиноидного радиотоксина путем этанолового экстрагирования. Далее проводят удаление экстрагента на ротационном испарителе и дополнительное

экстрагирование этилацетатом. В заключение полученную этилацетатную фракцию хроматографируют и разгоняют в системе: а) 2 % уксусная кислота, б) смесь бензол–уксусная кислота–вода в соотношении 2 : 4 : 1 соответственно. Полученную аллергенную фракцию элюируют 2 % раствором уксусной кислоты и стандартизируют по сухому веществу из расчета 1 мг/см³. Предложен также способ диагностики радиационных поражений организма, предусматривающий внутрикожное введение специфического аллергена и выявление аутосенсibilизации. Диагноз на лучевую болезнь устанавливают по индексу аллергии (ИА). Предложенные способы позволяют получать специфический лучевой аллерген для выявления радиосенсibilизации организма и проводить диагностику лучевой болезни. Изобретение может быть использовано в радиационной биологии. 1 табл.

150. Пат. **2260425** Рос. Федерация, МПК⁷ А61К 31/4045, А61Р 39/06. СРЕДСТВО ЛЕЧЕНИЯ ОСТРЫХ РАДИАЦИОННЫХ ПОРАЖЕНИЙ / Ильин Л.А., Михайлов П.П., Шлякова Т.Г. ; Гос. науч. центр – Ин-т биофизики ФМБА России. – № 2004111843/15 ; заявл. 20.04.2004 ; опубл. 20.09.2005, Бюл. 26. Изобретение относится к медицине и ветеринарии, а именно к средствам для лечения острых радиационных поражений. В качестве такового предлагается индометофен, ранее известный как радиопротектор. Установлено, что применение индометопена в различные сроки в пределах первых 4 сут после облучения увеличивало выживаемость, способно оказать положительное действие на течение репаративных процессов в организме, при этом побочные эффекты не проявляются. 2 табл.

151. Рос. **2281092** Федерация, МПК⁸ А61К 31/203, А61К 31/355, А61К 31/375, А61К 31/095, А61Р 39/00. СРЕДСТВО РАННЕЙ ПАТОГЕНЕТИЧЕСКОЙ ТЕРАПИИ ОСТРОЙ ЛУЧЕВОЙ БОЛЕЗНИ / Плужников Н.Н., Легеза В.И., Галеев И.Ш., Магира В.Ф., Андросов Н.С. [и др.] ; Войск. часть 41598. – № 2003108472/15 ; заявл. 26.03.2003 ; опубл. 10.08.2006, Бюл. 22. Изобретение относится к области фармацевтики, а именно к медицинской радиобиологии, и может быть использовано при лечении острой лучевой болезни. Изобретение заключается в том, что предлагается многокомпонентный антиоксидантный комплекс, включающий сасителли свободных радикалов – аскорбиновую кислоту, α-токоферола ацетат, ретинола ацетат, унитиол и блокатор инициации свободнорадикальных процессов – натрия селенит. Изобретение по влиянию на выживаемость облученных животных в 2–6 раз превосходит средство-прототип. В отличие от прототипа заявляемое средство более чем вдвое снижает выраженность максимальной лейкопении, уменьшает концентрацию малонового диальдегида (МДА) в 1,5–2,0 раза, нормализует интенсивность свободнорадикального окисления в плазме крови и ткани печени и приводит к возрастанию активности антиоксидантных систем. 6 табл.

152. Пат. **2347223** Рос. Федерация, МПК⁹ G01N 33/48. СПОСОБ РАННЕЙ ЛАБОРАТОРНО-ГЕМАТОЛОГИЧЕСКОЙ ДИАГНОСТИКИ СТЕПЕНИ ТЯЖЕСТИ ОСТРОЙ ЛУЧЕВОЙ БОЛЕЗНИ / Антонишкис

Ю.А., Григорьев С.Г. – № 2005135392/15 ; заявл. 14.11.2005 ; опубл. 20.02.2009, Бюл. 5. Изобретение относится к медицине, в частности к радиационной медицине. Способ ранней лабораторно-гематологической диагностики степени тяжести острой лучевой болезни (ОЛБ) у пострадавших от внешнего γ -нейтронного облучения включает исследование периферической крови с определением содержания лейкоцитов, ретикулоцитов и лейкоцитарной формулы, а также абсолютного числа моноцитов и индекса реактивности системы крови. На основании полученных данных рассчитывают линейные дискриминантные функции (ЛДФ), соответствующие трем степеням тяжести ОЛБ: ЛДФ₁ – субклинической форме ОЛБ; ЛДФ₂ – ОЛБ I степени тяжести, ЛДФ₃ – ОЛБ II степени тяжести. Выбирают ЛДФ с наибольшим значением (с учетом алгебраического знака), которая указывает на наиболее вероятный диагноз поражения. Способ прост в исполнении и обеспечивает достаточно высокую точность диагностики. Использование способа диагностики ОЛБ обеспечивает повышение эффективности ранней диагностики ОЛБ легкой и средней степеней тяжести.

153. Пат. **2356051** Рос. Федерация, МПК⁹ G01N 33/48. СПОСОБ ЛАБОРАТОРНО-ГЕМАТОЛОГИЧЕСКОЙ ДИАГНОСТИКИ СТЕПЕНИ ТЯЖЕСТИ БОЛЕЗНИ НА ЭТАПАХ МЕДИЦИНСКОЙ ЭВАКУАЦИИ / Антоншикис Ю.А., Лобзин Ю.В., Несмеянов А.А. – № 2007148484/15 ; заявл. 24.12.2007 ; опубл. 20.05.2009, Бюл. 14. Изобретение относится к медицине, в частности к радиационной медицине. Для осуществления способа лабораторно-гематологической диагностики степени тяжести острой лучевой болезни (ОЛБ) на этапах медицинской эвакуации в любой из 22 дней пострадиационного периода исследуют периферическую кровь у пострадавшего. Определяют содержание ретикулоцитов, лейкоцитов и лейкоцитарной формулы, дополнительно составляют ретикулоцитограмму по сокращенному варианту, определяют абсолютное число эозинофилов, моноцитов, индекс ретикулоцитов, индексы реактивности нейтрофильных гранулоцитов и реактивности системы крови. Полученные результаты оценивают по степени отклонения от нормальных параметров, сравнивают с данными таблицы диагностической оценки степени тяжести ОЛБ, выбирая все ее клинические варианты, соответствующие параметрам, перечисленных гематологических показателей. По количественному преобладанию оценок того или иного варианта ОЛБ устанавливают диагноз. Использование изобретения позволяет повысить эффективность ранней диагностики ОЛБ легкой и средней степени тяжести. 3 табл.

154. Пат. **2385731** Рос. Федерация, МПК⁹ A61K 36/00, A61N 5/00. СПОСОБ ЛЕЧЕНИЯ ОСТРОЙ ЛУЧЕВОЙ БОЛЕЗНИ / Бударков В.А., Суркова О.В., Кудряшов Ю.Б., Куренков Д.В. ; Всерос. науч.-исслед ин-т ветеринар. вирусологии и микробиологии. – № 2008126775/13 ; заявл. 03.07.2008 ; опубл. 10.04.2010, Бюл. 10. Изобретение относится к радиобиологии. Способ заключается в том, что облученным дозами 8–10 Гр животным перорально вводят водный экстракт из высушенных соцветий *Chamaenerion angustifolium* вместо питьевой воды в первые 4–8 сут

в эффективном количестве. Способ стимулирует увеличение числа клеток костного мозга, селезенки и суммарного числа лейкоцитов в венозной крови. 3 табл.

155. Пат. **2414707** Рос. Федерации, МПК⁹ G01N 33/48. СПОСОБ ДИАГНОСТИКИ ЛАТЕНТНОЙ ЛУЧЕВОЙ БОЛЕЗНИ / Поровский Я.В., Тетенев Ф.Ф., Рыжов А.И., Калянов Е.В., Шкатов Д.А. – № 2009146498/15 ; заявл. 14.12.2009 ; опубл. 20.03.2011, Бюл. 8. Изобретение относится к медицине, в частности к диагностике латентной лучевой болезни. Способ диагностики латентной лучевой болезни, заключающийся в том, что проводят биопсию внешне неизменной кожи голени с последующим гистологическим исследованием биоптата и при наличии определенных морфологических признаков воспалительных изменений сосудов микроциркуляторного русла диагностируют латентную лучевую болезнь. Вышеописанный способ позволяет диагностировать лучевую болезнь на ранних стадиях развития. 1 табл

См. также 243

Лучевые поражения кожи

156. Пат. **2030173** Рос. Федерация, МПК⁶ A61F 13/15. САЛФЕТКА ИЗ ТКАНОГО УГЛЕРОДНОГО МАТЕРИАЛА / Хвацков Е.Н., Анисимова Г.А., Барская М.А., Волкодаева О.В. ; Акционер. о-во «Арго». – № 93038888/14 ; заявл. 27.07.1993 ; опубл. 10.03.1995, Бюл. 8. Использование: в медицине, в частности, в хирургии, ожогово-лучевой терапии, и может быть использовано в условиях больниц, клиник и в учреждениях медицинской помощи для наружного применения при лечении ранах и ожоговых поверхностей, а также для внутреннего применения при лечении апоневрозов внутренних органов. Сущность изобретения: салфетка из тканого углеродного материала по всему периметру обработана полимерным связующим с последующей его температурной обработкой до полного коксования.

157. Пат. **2058777** Рос. Федерация, МПК⁶ A61K 9/12. АЭРОЗОЛЬНЫЙ ПРЕПАРАТ ДЛЯ ЛЕЧЕНИЯ ЛУЧЕВЫХ ОЖОГОВ / Челмодеева Т.Е., Фетисова Н.И., Абоянц Р.К., Истранов Л.П., Ренкова З.С. [и др.] Науч.-производ. центр «Фармзащита», Моск. мед. акад. им. И.М. Сеченова. – № 4605232/14 ; заявл. 14.11.1988 ; опубл. 27.04.1996, Бюл. 12. Область применения: изобретение относится к хирургии, конкретно к аэрозольным препаратам для лечения лучевых ожогов. Сущность изобретения: аэрозольный препарат включает: 2-аллилоксиэтиловый спирт, биополимер – коллаген, 1,2-пропиленгликоль, фосфатный буфер, концентрат витамина Е (30 %) тримекаин, твин-80, эмульгатор № 1, дистиллированную воду и хладон-12 при следующем соотношении ингредиентов (в массовых процентах): 2-аллилоксиэтиловый спирт 2–4; коллаген 0,3–0,6; фосфатный буфер 15–20; 1,2-пропиленгликоль 20–25, концентрат витамина Е (30 %) 1,0–1, 5; тримекаин 1,0–2,5;

твин-80 0,3–0,6; эмульгатор № 1 0,3–0,6, дистиллированная вода 20–30; хладон-12 20–30. 3 табл.

158. Пат. **2119333** Рос. Федерация, МПК⁶ А61К 31/20, А61К 31/07. ФАРМАЦЕВТИЧЕСКИЙ СОСТАВ / Вернер Боллаг, Джозеф Франсис Гриппо, Артур Левин ; Ф. Хоффманн-Ля Рош АГ (СН). – № 93005355/14 ; заявл. 20.01.1993 ; опубл. 27.09.1998, Бюл. 27. Изобретение относится к медицине. Фармацевтический состав для лечения эпителиальных поражений или эпителиальных опухолей, лучевые поражения кожи, псориаза, лейкоплакии полости рта и для уменьшения салоотделения содержит 9-цис ретиноевую кислоту и фармацевтически приемлемый носитель. Предложенный состав проявляет ограниченные токсичность и другие отрицательные эффекты, вызываемые ретиноидами. 15 табл.

159. Пат. **2124354** Рос. Федерация, МПК⁶ А61К 9/06. РАНОЗАЖИВЛЯЮЩЕЕ СРЕДСТВО «ЭМПАРКОЛ» / Истранова Е.В., Истранов Л.П., Абоянц Р.К. ; Моск. мед. акад. им. И.М. Сеченова. – № 96105126/14 ; заявл. 13.03.1996 ; опубл. 10.01.1999, Бюл. 1. Предлагаемое ранозаживляющее средство «Эмпаркол» представляет собой гель на нейтральной коллагеновой основе, эффективен при лечении тяжелых лучевых поражений кожи, ожогов, ран, трофических язв различной этиологии, пролежней. Нейтральный коллаген не раздражает кожу и раневую поверхность, гидрофилен, легко впитывается с последующей резорбцией и воздействием на раневой процесс. Средство содержит (в массовых процентах): эмоксипин – 1–5, пармидин – 2–5, диметилсульфоксид – 10–20, нипагин – 0,05–0,1 и нейтральный коллаген на бура-фосфатном буфере с рН 7,0–7,5 – до 100. Средство дополнительно может содержать 1 массовый процент лидокаина или тримекаина.

160. Пат. **2155586** Рос. Федерация, МПК⁷ А61К 31/513, А61Р 17/02, А61К 31/513, А61К 31 : 135, А61К 31 : 07. СРЕДСТВО ДЛЯ ЗАЖИВЛЕНИЯ РАН, ОЖОГОВ И ЯЗВ / Рябченко Н.И., Познанская А.А., Рябченко В.И., Малахова Э.А., Померанцева Т.Я. [и др.]. – № 98102177/14 ; заявл. 06.02.1998 ; опубл. 10.09.2000, Бюл. 25. Изобретение относится к области медицины и касается средств для лечения ран, ожогов, язв, лучевых поражений кожи, пролежней. Средство содержит β-каротин в вододиспергируемой форме, левомицетин, метилурацил, глицерин и смесь полиэтиленоксидов 1500 и 400. Предложенное средство более эффективно и стабильно. 3 табл.

161. Пат. **2161486** Рос. Федерация, МПК⁷ А61К 31/65, А61К 33/06. СПОСОБ ЛЕЧЕНИЯ РАДИАЦИОННО-ТЕРМИЧЕСКИХ ПОРАЖЕНИЙ И СРЕДСТВ ДЛЯ ЕГО РЕАЛИЗАЦИИ / Нестеренко В.С., Будагов Р.С. ; Мед. радиол. науч. центр Рос. акад. мед. наук. – № 96118143/14 ; заявл. 11.09.1996 ; опубл. 10.01.2001, Бюл. 1. Изобретение относится к медицине, в частности к радиологии и экспериментальной биологии, и может быть использовано для лечения радиационно-термических поражений (РТП). Для этого сорбент – окись магния и анти-

биотик вводят больному в первые часы после РТП. Затем в течение 10–14 сут вводят только антибиотик из группы тетрациклинов, хинолонов или аминогликозидов. Способ позволяет снизить бактериальную, тканевую и метаболическую токсемию. Это повышает эффективность лечения РТП. 1 табл.

162. Пат. **2185215** Рос. Федерация, МПК⁷ А61N 5/10. СПОСОБ ТОТАЛЬНОГО ОБЛУЧЕНИЯ КОЖИ ПАЦИЕНТА / Червяков А.М., Волкова Н.В., Штуковский О.А., Ильин Н.В., Смирнова Е.В., Шуст В.Ф. ; Центр. науч.-исслед. рентгено-радиол. ин-т. – № 2001113633/14 ; заявл. 22.05.2001 ; опубл. 20.07.2002, Бюл. 20. Способ относится к медицинской радиологии, в частности к технологии облучения пациентов при специальных методах лучевой терапии с применением радиационных полей, охватывающих всю кожу пациента. Способ тотального облучения кожи пациента электронами заключается в том, что между источником электронов и пациентом устанавливают рассеивающую и поглощающую пластину из тканезквивалентного материала толщиной Z , см, определяемой по формуле $Z = (A-B)/[0,3(F-C)]$, где A – требуемый размер поля облучения, см; B – максимально возможный размер поля облучения для источника электронов на поверхности пациента; F – расстояние источник электронов – поверхность пациента, см; C – расстояние от источника до рассеивающей пластины, см; $0,3$ – численный коэффициент; а пациента накрывают эластичным тканезквивалентным материалом толщиной Y (см), определяемой как $Y = 0,6 + 0,5D$, где D – глубина проникновения патологического процесса у пациента, см; $0,6$ и $0,5$ – численные коэффициенты. Способ позволяет обеспечить равномерное облучение кожи пациента при тотальном облучении лучами электронов.

163. Пат. **2195262** Рос. Федерация, МПК⁷ А61K 9/06, А61K 31/728, А61K 31/715, А61K 31/137, А61P 17/00. ФАРМАКОЛОГИЧЕСКОЕ СРЕДСТВО НА ОСНОВЕ ГИАЛУРОНОВОЙ КИСЛОТЫ, ОБЛАДАЮЩЕЕ АНТИМИКРОБНЫМ, РАНОЗАЖИВЛЯЮЩИМ И ПРОТИВОВОСПАЛИТЕЛЬНЫМ ДЕЙСТВИЕМ / Радаева И.Ф., Костина Г.А., Масычева В.И., Ильина С.Г., Федосова Л.К., Змиевский А.В. ; Гос. науч. центр вирусологии и биотехнологии «Вектор». – № 99117874/14 ; заявл. 13.08.1999 ; опубл. 27.12.2002, Бюл. 36. Изобретение относится к медицине и ветеринарии и касается фармакологического средства, обладающего антимикробным, ранозаживляющим и противовоспалительным действием. Изобретение заключается в том, что средство содержит гиалуроновую кислоту, тримекаин и полиэтиленоксид. Средство представляет собой бесцветную однородную массу гелеобразной консистенции, легко растворимую в физиологическом растворе и в воде. Фармакологическое средство используют для лечения инфекционно-воспалительных заболеваний, в том числе местных и общих гнойно-воспалительных процессов, термических и химических ожогов, трофических язв при хронической венозной недостаточности, лучевых поражений кожи, трещин, ссадин, а также для лечения длительно незаживающих ран различной этиологии. Изобретение обеспечивает расширение области применения предложен-

ного средства. Ускоряет заживление ран и направляет процесс репаративной регенерации кожи по органотипическому пути. 1 табл.

164. Пат. **2214830** Рос. Федерации, МПК⁷ А61К 35/78, А61Р 17/00. СПОСОБ ЛЕЧЕНИЯ И ПРОФИЛАКТИКИ МЕСТНЫХ ЛУЧЕВЫХ РЕАКЦИЙ НА КОЖЕ / Дармограй В.Н., Судаков И.Б., Куликов Е.П., Бубликов И.Д. ; Рязан. гос. мед. ун-т им. И.П. Павлова. – № 2001132694/14 ; заявл. 03.12.2001 ; опубл. 27.10.2003, Бюл. 30. Изобретение относится к области медицины и может быть использовано для лечения и профилактики местных лучевых реакций на коже. На кожу наносят мазь, содержащую 0,01–0,001 % экдистероидов. Способ обеспечивает купирование воспалительного процесса, стимуляцию процессов репарации и профилактики развития местных лучевых реакций.

165. Пат. **2229872** Рос. Федерация, МПК⁷ А61К 6/00, А61К 9/70, А61К 7/16. СРЕДСТВО МЕСТНОГО ДЕЙСТВИЯ, ОКАЗЫВАЮЩЕЕ СТИМУЛИРУЮЩЕЕ ВЛИЯНИЕ НА ПРОЦЕССЫ ВОССТАНОВЛЕНИЯ КЛЕТОК / Чухаджян Г.А., Чухаджян А.Г., Арутюнов С.Д., Абакарова Д.С. – № 2002132940/15 ; заявл. 09.12.2002 ; опубл. 10.06.2004, Бюл. 16. Изобретение относится к области стоматологии и касается средства, оказывающего стимулирующее влияние на процессы восстановления клеток. Средство выполнено в форме пленки, состоящей из совмещенных гидрофобного и гидрофильного слоев. В гидрофильный слой включены активные ингредиенты из животного сырья. Вспомогательные компоненты в виде пластификаторов, рН-регулирующие компоненты, компоненты, пролонгирующие действие лекарств и сшивающие агенты включены в гидрофильный и в гидрофобный слои пленки. Гидрофильный слой дополнительно может содержать частично растворимые природные или синтетические полимеры. Средство предназначено для лечения вирусных и системных поражений слизистой оболочки полости рта, травматических и эрозивно-язвенных ее поражений, а также лучевых и термических ожогов. Форма выполнения средства в виде пленки обеспечивает поступление строго контролируемого количества препарата в пораженный участок и предотвращает проникновение в него микроорганизмов полости рта.

166. Пат. **2233662** Рос. Федерация, МПК⁷ А61К 33/24, А61М 35/00, А61Р 17/16. СПОСОБ ПРОФИЛАКТИКИ МЕСТНЫХ ЛУЧЕВЫХ РЕАКЦИЙ / Харченко В.П., Панышин Г.А., Возный Э.К., Бенцион Д.Л., Емельянова И.В. ; О-во с огранич. ответств. «Общество лабораторных исследований медицинских препаратов». – № 2003104044/14 ; заявл. 11.02.2003 ; опубл. 10.08.2004, Бюл. 22. Изобретение относится к области медицины, а именно к радиационной онкологии, и может быть использовано при лучевой терапии злокачественных новообразований у больных раком различных локализаций. Способ включает нанесение радиопротектора на ткани в зоне облучения непосредственно до и после каждого сеанса облучения на протяжении всего курса лучевой терапии. При этом в качестве радиопротектора используют гелевый препарат Тизоль.

Способ позволяет снизить частоту развития лучевых реакций и степень их выраженности. 2 табл.

167. Пат. **2240140** Рос. Федерация, МПК⁷ А61L 15/28, А61F 13/00. МЕДИЦИНСКАЯ МНОГОСЛОЙНАЯ ПОВЯЗКА И ИЗДЕЛИЯ НА ЕЕ ОСНОВЕ / Адамян А.А., Добыш С.В., Килимчук Л.Е., Полевов В.Н., Ефименко Н.А. ; Ин-т хирургии им. А.В. Вишневского Рос. акад. мед. наук, Закр. акционер. о-во «НПП Экомедсервис» (RU). – № 2002133111/15 ; заявл. 11.12.2002 ; опубл. 20.11.2004, Бюл. 32. Изобретение относится к медицине, а именно к многослойным комбинированным повязкам для оказания первой медицинской помощи и лечения ран различной этиологии, в том числе кровоточащих инфицированных ран при радиационных травматических поражениях, для закрытия донорских участков и ран после хирургического вмешательства. Повязка включает: а) слой из биodeградируемого пленочного материала на основе полисахаридного комплекса альгината и хитозана, нанесенный на армирующую атравматичную сетку, с иммобилизованным, по крайней мере, одним лекарственным веществом; б) слой из микроволокнистого материала с иммобилизованным порошкообразным сорбентом, обладающим избирательной сорбцией по отношению к радионуклидам и тяжелым металлам; в) по крайней мере, один слой абсорбционного нетканого холстопршивного материала с иммобилизованными на нем биологически активными веществами; г) наружным слоем, обратным по отношению к слою, обращенному к ране, на основе нетканого кислородо- и паропроницаемого, гидрофобного, влагонепроницаемого материала. Повязка обладает гемостатическим действием, поглощательной способностью до 32 г/г, обеспечивает антимикробное и местноанестезирующее действие, избирательную сорбцию радионуклидов и тяжелых металлов, обеспечивает хороший кислородо- и парообмен в ране, является влаго- и микробонепроницаемой, хорошо прилегает к раневой поверхности и предотвращает инфицирование раны извне.

168. Пат. **2259816** Рос. Федерация, МПК⁷ А61К 9/06, А61К 31/4412, А61Р 17/02. РАНОЗАЖИВЛЯЮЩЕЕ СРЕДСТВО / Глущенко А.В., Поважный Д.Б., Харебава Т.Г. ; О-во с огранич. ответств. «Научно-производственная компания "Фармасофт"» (ООО НПК «Фармасофт»). – № 2003134587/15 ; заявл. 28.11.2003 ; опубл. 10.09.2005, Бюл. 25. Сущность изобретения состоит в том, что ранозаживляющее средство включает гелеобразователь, активное вещество и дистиллированную (деионизированную) воду. В качестве активного вещества содержится мексидол (2-этил 6-метил 3-оксипиридина сукцинат) при соотношении компонентов (массовые проценты): гелеобразователь 5–5, стабилизатор 0,01–0,80, консервант 0,01–1,0, мексидол 0,01–10,0, дистиллированная (деионизированная) вода остальное. Предлагаемое средство является высокоэффективным. Оно обладает выраженным ранозаживляющим действием в 1, 2 и 3 фазах раневого процесса. Быстро ликвидирует воспалительные процессы, уменьшает болезненность, отек, значительно улучшает состояние пораженных тканей, ускоряет репаративно-дегенеративные

процессы и сроки эпителизации, обладает широким спектром действия, проявляет выраженное действие при лечении различных повреждений кожи и слизистой оболочки – ран, трещин, пролежней, трофических язв различного генеза, поверхностных ожогов I–III степени, лучевых поражений, устраняет микрповреждения кожи, имеющие характер косметических дефектов, улучшает структуру кожи и может быть использовано в медицине и косметологии.

169. Пат. **2268750** Рос. Федерация, МПК⁸ А61L 15/18, А61F 13/15. АСЕПТИЧЕСКИЙ МАТЕРИАЛ / Зудин О.М., Котомин А.Е., Самонов В.А. ; Науч.-производ. центр тверских воен. пенсионеров (НПЦ ТВП). – № 2003119883/15 ; заявл. 30.06.2003 ; опубл. 27.01.2006, Бюл. 3. Изобретение относится к медицине и касается асептических материалов. В состав для изготовления асептического материала вводят полуфабрикат для создания β-активных радионуклидов (например 3Т) в виде мелкодисперсного порошка (например, бикарбоната лития Li₂CO₃) в количестве 10⁻³–10⁻⁴ массовых частей. Перед началом эксплуатации материала проводится активация материала с помощью источника нейтронного излучения (например, типа ИНК-1 ... 10 с радионуклидом ²⁵²Cf. В результате воздействия нейтронов происходит деление атомов Li с выделением атомов нейтрального гелия и радиоактивного трития, одного из наиболее приемлемых для асептических материалов по длине свободного пробега β-электронов (10 мкм) и периоду полураспада (12,34 лет) β-активного радионуклида. В процессе производства асептических материалов с использованием β-активных радионуклидов увеличивается срок хранения материала, изделий из него и составов для их изготовления.

170. Пат. **2320362** Рос. Федерация, МПК⁸ А61К 36/87, А61К 31/66, А61К 31/425, А61К 31/19, А61Р 17/00. МЕСТНЫЕ ФАРМАЦЕВТИЧЕСКИЕ КОМПОЗИЦИИ, СОДЕРЖАЩИЕ ПРОАНТОЦИАНИДИНЫ, ДЛЯ ЛЕЧЕНИЯ ДЕРМАТИТОВ / Мastroдонато Марко, Кьяттини Роберто ; Синклер Фармасьютикалз Лтд. (GB). – № 2004129727/15 ; заявл. 31.03.2003 ; конвенц. приоритет: 09.04.2002 MI2002A000756 IT ; опубл. 27.03.2008, Бюл. 9. Изобретение относится к лекарственным средствам и касается фармацевтических композиций для лечения воспалительных состояний кожи и слизистых оболочек, содержащих в качестве активных ингредиентов проантоцианидины, глицирретиновую кислоту и телместеин в смеси с подходящим носителем, где воспалительное состояние выбрано из атопического дерматита, аллергического контактного дерматита, себорейного дерматита, радиационного дерматита, ксероза, псориаза, атопии, и воспалительных состояний вагинальных, ректальных, буккальных и глазных слизистых оболочек. 4 ил.

171. Пат. **2358750** Рос. Федерация, МПК⁸ А61К 36/38, А61К 36/09, А61Р 17/00, А61Р 17/08, А61Р 17/10, А61Р 17/16. ФАРМАЦЕВТИЧЕСКИЕ КОМПОЗИЦИИ НА ОСНОВЕ ЛИШАЙНИКА БОРОДАТОГО (USNEA BARBATA) И ЗВЕРОБОЯ ОБЫКНОВЕННОГО (HYPERI-

CUM PERFORATUM) И ИХ ПРИМЕНЕНИЕ / Шемпп Кристоф, Йо-хер Андреа, Энгель Катрин, Хуйкеи Констансе ; Универзитэцс клиникум Фрайбург (DE). – № 2006140864/15 ; заявл. 07.04.2005 ; конвенц. приоритет 19.04.2004 EP 04009213.2 ; опубл. 20.06.2009, Бюл. 17. Изобретение относится к фармацевтической промышленности, в частности к средству для лечения кожи. Фармацевтическая композиция, содержащая CO₂-экстракт лишайника бородатого и CO₂-экстракт зверобоя обыкновенного, взятые в определенном количестве. Применение композиции – для приготовления медикамента, предназначенного для лечения кожной болезни себорейного характера. Применение фармацевтической композиции для приготовления медикамента, предназначенного для лечения болезней себорейного характера, при этом медикамент представляет собой медикамент для приема внутрь. Применение композиции для приготовления медикамента, предназначенного для лечения лучевых поражений кожи. Применение композиции для приготовления медикамента, предназначенного для лечения и профилактики старения кожи. Вышеописанная композиция эффективна для лечения кожной болезни себорейного характера, лучевых поражений кожи, угрей. 4 табл., 7 ил.

172. Пат. **2394556** Рос. Федерация, МПК⁹ А61К, 8/97, А61Q 5/12. ГУМИНОВЫЙ КОНЦЕНТРАТ, СОДЕРЖАЩИЙ ГУМИНОВЫЕ КИСЛОТЫ, СПОСОБ ЕГО ПОЛУЧЕНИЯ И СОСТАВ ДЛЯ УХОДА ЗА ВОЛОСАМИ И КОЖЕЙ ГОЛОВЫ / Некрасова В.Б., Тарашкевич Н.В. ; О-во огранич. ответст. «Фитолон-Наука». – № 2008148069/15 ; заявл. 05.12.2008 ; опубл. 20.07.2010, Бюл. 20. Изобретение относится к области косметологии, более конкретно к составу для ухода за волосами и кожей головы на основе гуминового концентрата, представляющего собой продукт обработки торфа раствором гидроксида натрия или калия при активации кислородом воздуха в процессе барботирования и последующей нейтрализации раствором лимонной или уксусной кислоты, содержащий на абсолютно сухое вещество (в массовых процентах): гуминовых кислот – не менее 2,8, липидной фракции – 2,7–2,9, зольных компонентов не менее – 0,09 %, имеющий рН 5,5–6,5. Изобретение позволяет получить состав для ухода за волосами и кожей головы с улучшенными потребительскими свойствами, стимулирующий рост волос на стадии облысения и обеспечивающий восстановление волосяного покрова на участках разрежения или отсутствия волос при расширенных показаниях к применению, в том числе после перенесенных химической или лучевой терапии. 1 табл.

См. также 314

Лучевые поражения глаз

173. Пат. **2284802** Рос. Федерация, МПК⁸ А61F 9/007, А61N 5/10. СПОСОБ ПРОФИЛАКТИКИ ЛУЧЕВЫХ ПОВРЕЖДЕНИЙ ВЕК ПОСЛЕ ПРОТОНОТЕРАПИИ ЗЛОКАЧЕСТВЕННЫХ ОПУХОЛЕЙ ОРБИТЫ / Вальский В.В., Бородин Ю.И. ; Моск. науч.-исслед. ин-т глазных болезней им. Гельмгольца. – № 2005109171/14 ; заявл. 31.03.2005 ; опублик. 10.10.2006, Бюл. 28. Изобретение относится к медицине, в частности к офтальмологии, и предназначено для профилактики лучевых повреждений век при протонотерапии злокачественных опухолей орбиты. Перед началом протонотерапии осуществляют хирургическое выведение век за пределы костных краев орбиты с целью полного предупреждения осложнений, связанных с облучением век при проведении протонотерапии и создания условий для последующего полноценного протезирования. Для этого после наружной кантотомии делают два сквозных вертикальных разреза верхнего века до костного орбитального края с образованием П-образного лоскута верхнего века, причем внутренний разрез проводят на 2–3 мм латеральное верхней слезной точки, а наружный – от внутреннего края кантотомического разреза. Затем на внутренний и наружный угол лоскута накладывают по одному П-образному шву, при этом вколы игл осуществляют с кожной стороны лоскута, проводят нити в толще века с захватом хряща и делают выколы в интрамаргинальное пространство. Аналогично накладывают один такой же П-образный шов на нижнее веко в области его середины. Концы П-образных швов фиксируют без натяжения соответственно на коже лба и щеки. Перед проведением сеанса протонотерапии швы натягивают до тех пор, пока веки не выйдут за костные границы орбиты, а после окончания сеанса протонотерапии швы ослабляют до смыкания век. 1 ил.



174. Пат. **2368394** Рос. Федерация, МПК⁹ А61К 51/00, А61К 101/00, А61К 33/00, А61Р 43/00. СПОСОБ СНИЖЕНИЯ РИСКА РАЗВИТИЯ ЛУЧЕВОГО КАТАРАКТОГЕНЕЗА ПРИ ХРОНИЧЕСКОМ ВОЗДЕЙСТВИИ НИЗКИХ ДОЗ ИОНИЗИРУЮЩЕГО ИЗЛУЧЕНИЯ / Синяк ЮЕ., Григорьев А.И., Федоренко Б.С., Раков Д.В., Абросимова А.Н. ; Гос. науч. центр – Ин-т мед.-биол. пробл. Рос. акад. наук. – № 2007140283/14 ; заявл. 31.10.2007 ; опубл. 27.09.2009, Бюл. 27. Изобретение относится к медицине, радиологии и офтальмологии, и может быть использовано для снижения риска развития лучевого катарактогенеза при хроническом воздействии низких доз ионизирующего излучения. Для этого в организм вводят воду с пониженной концентрацией дейтерия. При этом концентрация дейтерия может составлять от 1 ppm до 140 ppm. Питьевая вода с пониженной концентрацией дейтерия может быть введена в организм орально, парэнтерально или инстилляцией в глаз самостоятельно или в качестве растворителя для физиологически активных веществ и фармакологических препаратов. Питьевую воду с пониженной концентрацией дейтерия можно вводить в организм до хронического воздействия низких доз ионизирующего излучения, а также во время и после воздействия ионизирующей радиации. Способ позволяет задержать образование помутнений хрусталика, исключив при этом появление таких побочных эффектов как поверхностный кератит, блефарит, зуд. 2 табл.

2.2. Прочие радиационные поражения.

Осложнения при лучевой терапии

175. Пат. **1123693** Рос. Федерация, МПК⁹ А61Н 33/14. СПОСОБ ПОЛУЧЕНИЯ РАДИОАКТИВНОГО ГАЗА ДЛЯ ЛЕЧЕБНЫХ ЦЕЛЕЙ / Михайлов В.Н., Рот Г.З., Малышев И.В., Завьялов В.Г., Чередниченко В.С., Бритва Я.Д. ; Новосибир. электротехн. ин-т. – № 3605081/13 ; заявл. 10.06.1983 ; опубл. 10.11.2009, Бюл. 31. Способ получения радиоактивного газа для лечебных целей, включающий извлечение радиоактивного газа из радоновых вод и отделение от него влаги, отличающийся тем, что, с целью повышения активности, радиоактивный газ извлекают из радоновой воды с помощью колец Рашига, а после отделения от него влаги закачивают под давлением в вакуумированный газосборник, где выдерживают до момента достижения равновесия между радоном и продуктами распада.

176. Пат. **1374934** Рос. Федерация, МПК⁵ G01N 33/50. СПОСОБ ОПРЕДЕЛЕНИЯ ИММУНОРЕАКТИВНОСТИ СОЕДИНЕНИЙ, МЕЧЕННЫХ РАДИОИЗОТОПАМИ / Крупенко С.А., Прядко А.Г., Свиридов О.В., Стрельченко О.А. ; Ин-т биоорганич. химии Акад. наук БССР. – № 3894969/14 ; заявл. 12.05.1985 ; опубл. 15.02.1994, Бюл. 3. Изобретение относится к области радиоиммунного анализа. Цель изобретения – повышение воспроизводимости способа. В контрольные пробирки вносят

испытуемое меченое вещество, а в опытные пробирки вносят растворитель. После инкубации в опытные пробирки прибавляют испытуемое меченое вещество. Разделяют фракции свободного и связанного с антителами меченого вещества и определяют радиоактивность связанного меченого вещества в контрольных и опытных пробирках. Рассчитывают долю связанного вещества в опытных и контрольных пробирках и затем определяют величину иммунореактивности. Способ можно использовать для комплектации серийно выпускаемых наборов реактивов для радиоиммунного анализа.

177. Пат. **1448894** Рос. Федерация, МПК⁵ G01N 33/74. СПОСОБ ОЧИСТКИ ТИРЕОИДНЫХ ГОРМОНОВ, МЕЧЕНЫХ ИОДОМ-125 / Ермоленко М.Н., Пышко Е.С., Свиридов О.В., Стрельченко О.А. ; Ин-т биоорганич. химии Акад. наук БССР. – № 4221847/14 ; заявл. 03.04.1987 ; опубл. 30.01.1994, Бюл. 3. Изобретение относится к медицине, точнее к технологии радиоиммунного анализа. Цель изобретения – повышение чистоты целевого продукта. Для этого к препарату А (реакционная смесь, содержащая синтезированный [¹²⁵I] Т4 прибавляют гель иммуноаффинного сорбента и инкубируют при 18–22 °С 2 ч. Суспензию на микроколонке промывают водным щелочным раствором рН 11 до исчезновения детектируемой радиоактивности в элюате. Адсорбированный (¹²⁵I) Т4 элюируют 15–50 % раствором ацетонитрила, подкисленным до рН 2–4. 2 табл.

178. Пат. **1755655** Рос. Федерация, МПК⁶ G09B 23/28. СПОСОБ ОЦЕНКИ ЛУЧЕВОГО ПОРАЖЕНИЯ / Богомазов М.Я. ; Центр. ин-т усоверш. врачей. – № 4843295/14 ; заявл. 24.06.1990 ; опубл. 27.05.1997, Бюл. 15. Изобретение относится к экспериментальной медицине. Цель: повышение точности оценки лучевого поражения организма за счет определения хрома-51 в крови и моче. Сущность способа: после воздействия на организм радиацией в плазме и эритроцитах крови и моче за 3 сут определяют содержание хрома при его пероральном употреблении в катионной форме и при его наличии только в эритроцитах и экскреции с мочой в количестве (0,17 ± 0,02) % судят об отсутствии лучевого поражения, при отсутствии хрома в плазме и эритроцитах крови и увеличении содержания его в моче в 1,8–2,3 раза судят о действии «аварийной» дозы, при наличии хрома в плазме и эритроцитах крови и увеличении экскреции его с мочой в 3,1–3,9 раза судят о дозовой нагрузке 1 Гр, при наличии хрома в плазме и эритроцитах крови и увеличении экскреции его с мочой в 5,0–6,8 раза диагностируют костно-мозговой синдром острой лучевой болезни, при наличии хрома только в плазме крови и увеличении экскреции его с мочой в 9,4 раза и более судят о кишечной форме острой лучевой болезни. Положительный эффект: способ позволяет определить минимальную дозовую нагрузку на организм, с его помощью можно селективно оценить дозовую зависимость процесса дезаминирования глутамината хрома в организме на доступном материале и изучить механизм его нарушения.

179. Пат. **1769593** Рос. Федерация, МПК⁶ G01N 33/68. СПОСОБ ВЫЯВЛЕНИЯ ЛИЦ, ПОДВЕРГШИХСЯ РАДИАЦИОННОМУ ОБЛУЧЕНИЮ / Гришанин В.А., Черняк С.И., Пигаревский В.Е., Королук

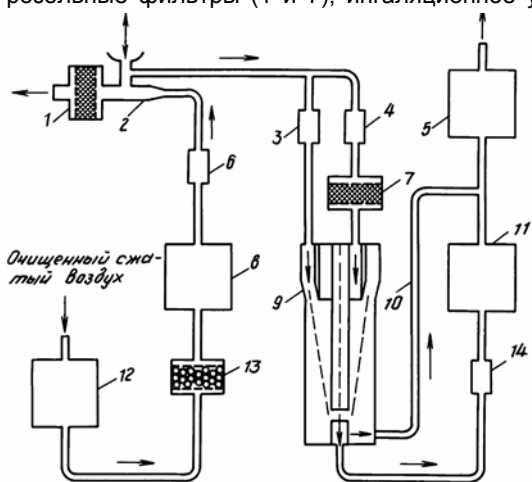
А.М., Мазинг Ю.А., Алексеев Г.И. – № 4793291/14 ; заявл. 19.02.1990 ; опубл. 27.09.1995, Бюл. 27. Использование: медицина, медрадиобиология. Цель – повышение чувствительности способа. Сущность изобретения: в крови пациента определяют содержание катионных белков и число аномальных гранул в нейтрофиллах. Рассчитывают цитохимической показатель содержания катионных белков и при его значении ниже 1,5 и наличии аномальных гранул в нейтрофиллах выявляют радиационное поражение.

180. Пат. **2032905** Рос. Федерация, МПК⁶ G01N 33/48, A61M 21/02, A61N 39/08, A61K 31/375, A61K 35/78. СПОСОБ ОПРЕДЕЛЕНИЯ СТЕПЕНИ РИСКА ИНТОКСИКАЦИИ И РАДИАЦИОННОГО ПОРАЖЕНИЯ ДОЛГОЖИВУЩИМИ РАДИОНУКЛИДАМИ / Тукаев Р.Д., Нафиков Р.Г. – № 5030471/14 ; заявл. 02.03.1992 ; опубл. 10.04.1995, Бюл. 10. Изобретение относится к радиационной медицине и может быть использовано в профпатологии и экологической медицине. Для определения степени риска интоксикации и радиационного поражения определяют суммарную радиоактивность организма до и после проведения терапии в измененном состоянии сознания или экстрасенсорного биоэнергетического мануального воздействия курсом 5–8 сеансов, длительностью 25–30 мин или рефлексотерапии курсом 5–8 сеансов, или терапии адаптогенами в субмаксимальных дозировках или аскорбиновой кислотой по 0,5 г внутрь курсом 5 дней и при снижении данного показателя более 10 % относительно первоначального определяют низкую степень риска интоксикации и радиационного поражения долгоживущими радионуклидами, при снижении или повышении показателя не более 10 % или отсутствии его изменений определяют умеренную степень риска интоксикации и радиационного поражения долгоживущими радионуклидами, а при повышении показателя более 10 % определяют высокую степень риска интоксикации и радиационного поражения долгоживущими радионуклидами. 2 табл.

181. Пат. **2038103** Рос. Федерация, МПК⁶ A61N 2/12. СПОСОБ ВОЗДЕЙСТВИЯ НА ЖИВОЙ ОРГАНИЗМ / Дьяконов Г.И., Михайлов В.А., Пак С.К., Рандошкин В.В., Щербakov И.А. ; Товарищество с огранич. ответств. «Научно-технический внедренческий центр "Квалитет"». – № 92005772/14 ; заявл. 12.11.1992 ; опубл. 27.06.1995, Бюл. 19. Изобретение относится к магнитной терапии и промышленно применимо при лечении остеохондроза позвоночника, заболевания костей и суставов, переломов костей, полиневритов, невритов различного происхождения, гинекологических заболеваний воспалительного характера, гипертонической болезни, ишемической болезни сердца, язвенной болезни желудка, пневмонии с затяжным течением, бронхиальной астмы, мастита, почечно-каменной болезни, плохо заживающих ран, трофических язв, детских сколиозов, вызванных радиоактивным облучением и детских церебральных параличей. Цель изобретения – обеспечение возможности воздействия на живой организм переменным магнитным полем с большой амплитудой. На живой организм воздействуют лазерным излучением и/или переменным магнитным полем. Переменное магнитное поле создают путем

перемещения по крайней мере одного намагниченного элемента из магнитотвердого материала. В частности, элементы выполняют из постоянных редкоземельных магнитов и перемещают их параллельно или перпендикулярно поверхности живого организма, изменяя по заданному закону скорость перемещения. Инфракрасное или видимое лазерное излучение подводят с помощью световода. 1 ил.

182. Пат. **2045074** Рос. Федерация, МПК⁶ G01T 1/161. СПОСОБ КОНТРОЛЯ РАДИОАКТИВНОГО ЗАГРЯЗНЕНИЯ ДЫХАТЕЛЬНОГО ТРАКТА И УСТАНОВКА ДЛЯ ЕГО ОСУЩЕСТВЛЕНИЯ / Рыбин Е.Н., Иванов И.М. ; Электростальское науч.-производ. об-ние «Неорганика». – № 5019555/25 ; заявл. 29.12.1991 ; опубл. 27.09.1995, Бюл. 27. Использование: для контроля внутреннего облучения человека, в частности определение наличия α -, β -радионуклидов в дыхательном тракте. Сущность изобретения: измеряют активность радионуклидов в дыхательных путях путем ингаляции высокодисперсного нейтрального аэрозоля и определения концентрации заряженных частиц в выдыхаемом воздухе. Для ингаляции используют высокодисперсные аэрозоли со счетной концентрацией частиц не менее 107 см^{-3} и радиусом $3 \cdot 10^{-6}$ – $2 \cdot 10^{-5}$ см. Способ реализуется с помощью установки, содержащей высокоэффективные аэрозольные фильтры (1 и 7), ингаляционное устройство (2), расходомеры (3, 4, 6 и 14), насос (5), электрофильтр (8), электрический сепаратор (9), выбросная линия (10), измерительный аэрозольный прибор (11), аэрозольный генератор (12) и адсорбер (13) с активированным углем. Предлагаемый способ и установка позволяют быстро и эффективно обследовать людей, подвергшихся риску радиоактивного загрязнения дыхательного тракта (работники, имеющие профессиональный контакт с радионуклидами, контингенты людей, задействованных в ликвидации аварий на ядерных объектах, и т. п.) и определять степень загрязнения дыхательного тракта α - и β -радионуклидами. На рисунке представлена блок-схема установки: 1 ил.



(3, 4, 6 и 14), насос (5), электрофильтр (8), электрический сепаратор (9), выбросная линия (10), измерительный аэрозольный прибор (11), аэрозольный генератор (12) и адсорбер (13) с активированным углем. Предлагаемый способ и установка позволяют быстро и эффективно обследовать людей, подвергшихся риску радиоактивного загрязнения дыхательного тракта (работники, имеющие профессиональный контакт с радионуклидами, контингенты людей, задействованных в ликвидации аварий на ядерных объектах, и т. п.) и определять степень загрязнения дыхательного тракта α - и β -радионуклидами. На рисунке представлена блок-схема установки: 1 ил.

контакт с радионуклидами, контингенты людей, задействованных в ликвидации аварий на ядерных объектах, и т. п.) и определять степень загрязнения дыхательного тракта α - и β -радионуклидами. На рисунке представлена блок-схема установки: 1 ил.

183. Пат. **2055601** Рос. Федерация, МПК⁶ A61M 15/00, A61K 33/04, A61K 47/44. СПОСОБ ЛЕЧЕНИЯ ВЕГЕТАТИВНО-СОСУДИСТОЙ ДИСТОНИИ У БОЛЬНЫХ, ПОЛУЧИВШИХ ОБЛУЧЕНИЕ МАЛЫМИ

ДОЗАМИ ИОНИЗИРУЮЩЕЙ РАДИАЦИИ / Шайденко Б.А., Зюбан А.Л. ; Сочин. науч.-исслед. ин-т курортологии и физиотерапии. – № 5059134/14 ; заявл. 19.08.1992 ; опубл. 10.03.1996, Бюл. 7. Изобретение относится к медицине, а именно неврологии и физиотерапии, и может быть использовано при лечении больных с неврологическими заболеваниями, получивших облучение малыми дозами ионизирующей радиации. Способ позволяет проводить профилактику рецидивов и удлинять сроки ремиссии. Для этого больным проводят ультразвуковые ингаляции мацестинской водой при концентрации сероводорода 30 мг/л, скоростью потока аэрозоля 5 л в минуту в течение 2 мин, на курс 10 процедур через день. 2 табл.

184. Пат. **2068994** Рос. Федерация, МПК⁶ G01N 33/48. СПОСОБ ПРОГНОЗИРОВАНИЯ РЕСПИРАТОРНЫХ ЗАБОЛЕВАНИЙ У ДЕТЕЙ, РОДИВШИХСЯ У МАТЕРЕЙ, ПРОЖИВАЮЩИХ В УСЛОВИЯХ ВОЗДЕЙСТВИЯ МАЛЫХ ДОЗ РАДИАЦИИ / Краснопольский В.И., Федорова М.В., Жиленко М.И., Яковлева Н.И., Александрова А.В. [и др.]. ; Моск. обл. науч.-исслед. ин-т акушерства и гинекологии. – № 5008755/14 ; заявл. 15.11.1991 ; опубл. 10.11.1996, Бюл. 31. Использование: в медицине, в частности в педиатрии. Сущность изобретения: определяют количество лактобацилл во влагалищном отделяемом и уровень комплементарной активности сыворотки крови, иммуноглобулинов G, фагоцитарный индекс моноцитов сыворотки крови беременных. При снижении количества лактобацилл и при отклонении от нормы (увеличение или уменьшение) указанных иммунологических показателей прогнозируют респираторные заболевания. Способ позволяет в отличие от известных повышать точность прогноза до 73,1 %.

185. Пат. **2075078** Рос. Федерация, МПК⁶ G01N 33/48, A61N 5/00. СПОСОБ ПРОГНОЗИРОВАНИЯ ИНДИВИДУАЛЬНОЙ РАДИОЧУВСТВИТЕЛЬНОСТИ В УСЛОВИЯХ ГИПОКСИИ / Корденко А.Н., Ушаков И.Б. – № 5036516/14 ; заявл. 09.04.1992 ; опубл. 10.03.1997, Бюл. 7. Использование: в области медицины, в частности в радиобиологии, и может применяться для прогнозирования радиозащитного действия гипоксии при лучевой терапии и при профотборе лиц для работ, связанных с повышенной радиационной опасностью. Сущность изобретения: проводят гипоксическую пробу, двухкратную биопсию кожи до и после пробы, гистологическую обработку биоптатов с выявлением тканевых базофилов путем метакромазии с тиазинным красителем, а затем подсчет всех структурно-метаболических форм тканевых базофилов и определение прогноза расчетным методом. Способ позволяет увеличить точность прогноза радиочувствительности.

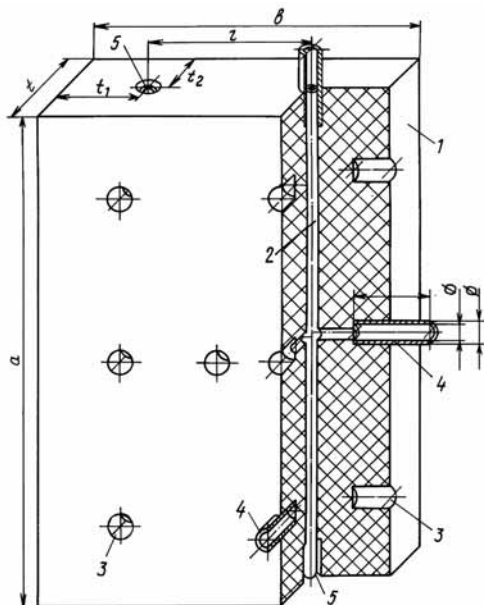
186. Пат. **2076724** Рос. Федерация, МПК⁶ A61K 35/78, A61K 31/60, A61K 33/18, A61K 33/00, A61K 31/49. СПОСОБ ЛЕЧЕНИЯ РАДИАЦИОННЫХ ПОРАЖЕНИЙ / Острейковский И.Э. – № 93002733/14 ; заявл. 13.01.1993 ; опубл. 10.04.1997, Бюл. 10. Изобретение относит-

ся к медицине, а именно к медицинской радиологии, и может быть использовано при лечении болезни облучения. Сущность изобретения: при лечении радиационных поражений используют гомеопатические средства, при этом в доклинической стадии назначают Ацидум формикум или Ацидум салициликум, или аурум муратикум патронатум, а при появлении у пациента симптомов реакции трофики на радиацию дополнительно назначают Барита йод, или хинин сульфур, или Танацетум.

187. Пат. **2077605** Рос. Федерация, МПК⁶ А61Н 33/00, А61Н 39/08. СПОСОБ ЛЕЧЕНИЯ АСТЕНОНЕВРОТИЧЕСКОГО СИНДРОМА У ЛИЦ, ПОЛУЧИВШИХ ОБЛУЧЕНИЕ МАЛЫМИ ДОЗАМИ ИОНИЗИРУЮЩЕЙ РАДИАЦИИ / Гогилев Н.П. ; Сочин. науч.-исслед. ин-т курортологии и физиотерапии. – № 93025003/14 ; заявл. 27.04.1993 ; опубл. 20.04.1997, Бюл. 11. Изобретение относится к медицине, а именно – к терапии и может быть использовано при лечении астеноневротического синдрома у лиц, получивших облучение малыми дозами ионизирующей радиации. Сущность способа состоит в проведении общих сероводородных ванн в режиме ступенчато-повышающейся концентрации сероводорода, начиная с 25 мл/л, в импульсно-каскадном режиме в сочетании в иглорефлексотерапией, которую проводят по второму тормозному варианту, начинают после третьей ванны. 7 табл.

188. Пат. **2082181** Рос. Федерация, МПК⁶ G01T 1/161. УСТРОЙСТВО ДЛЯ ГРАДУИРОВКИ СПЕКТРОМЕТРОВ ИЗЛУЧЕНИЙ ЧЕЛОВЕКА / Ковтун А.Н., Костерев В.В. – № 95105768/25 ; заявл. 13.04.1995 ; опубл. 20.06.1997,

Бюл. 17. Устройство для градуировки спектрометров излучения человека. Использование: радиационная безопасность и радиационная гигиена. Сущность изобретения: фантом выполнен из модульных элементов в виде прямоугольных параллелепипедов со сквозными параллельными каналами для радионуклидных источников. Модульные элементы снабжены гнездами. Крепление соседних модульных элементов осуществляется с использованием соединителей, вставляемых в гнезда. Установлены соотношения, связывающие геометрические параметры модульных элементов и расположение источников. Модульный



элемент изображен на схеме, где: 1 – модульный элемент, 2 – трубка радионуклидного источника, 3 – гнезда, 4 – соединитель, 5 – каналы, 6 – радионуклидный источник, 7 – пробка, 8 – шильдик. Φ_1 , Φ_2 и Φ_3 обозначают фантомы детей разного возраста, а Φ_4 , Φ_5 и Φ_6 фантомы взрослых людей различного телосложения. 5 ил.

189. Пат. **2082381** Рос. Федерация, МПК⁷ А61Н 35/00, А61Н 33/04. СПОСОБ ЛЕЧЕНИЯ ЛИЦ, ПОЛУЧИВШИХ ОБЛУЧЕНИЕ МАЛЫМИ ДОЗАМИ ИОНИЗИРУЮЩЕЙ РАДИАЦИИ С АСТЕНОНЕВРОТИЧЕСКИМ СИНДРОМОМ В СОЧЕТАНИИ С ВЕГЕТО-СОСУДИСТОЙ ДИСТОНИЕЙ / Гогилев Н.П. ; Сочин. науч.-исслед. ин-т курортологии и физиотерапии. – № 93057656/14 ; заявл. 26.12.1993 ; опубл. 27.06.1997, Бюл 18. Изобретение относится к медицине, а именно неврологии и курортологии и может быть применено у лиц, получивших облучение малыми дозами ионизирующей радиации в сочетании с вегето-сосудистой дистонией. Сущность изобретения: после минимальной адаптации больному назначают сероводородные ванны в режиме ступенчато-повышающейся концентрации сероводорода 25–50–100–150 мг/л при времени экспозиции 6–8–10–12–15 мин в сочетании с орошением головы сероводородной водой в день приема ванн, спустя 30 мин отдыха, при концентрации сероводорода в первые пять процедур 100 мг/л, 10 мин, последующие пять процедур при концентрации сероводорода 150 мг/л, 10 мин, всего на курс 10 процедур. 7 табл.

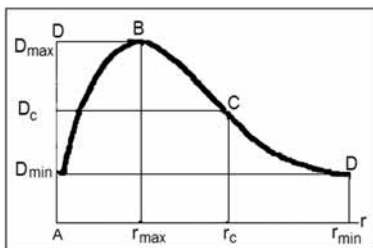
190. Пат. **2082408** Рос. Федерация, МПК⁶ А61К 35/08. СПОСОБ ЛЕЧЕНИЯ ДЕТЕЙ С ДИСКИНЕЗИЯМИ ЖЕЛЧЕВЫВОДЯЩИХ ПУТЕЙ / Полушина Н.Д., Бабина Л.М., Шведунова Л.Н., Кипкеев А.И. ; Пятигор. гос. науч.-исслед. ин-т курортологии. – № 93048531/14 ; заявл. 19.10.1993 ; опубл. 27.06.1997, Бюл. 18. Способ обеспечивает устранение астеноневротических расстройств, более выраженную динамику большинства клинических показателей, более значительное повышение активности инсулярного аппарата поджелудочной железы и общей эффективности лечения детей с дискинезиями желчевыводящих путей, подвергшихся радиационному воздействию, за счет дополнительного стимулирующего влияния вечернего приема минеральной воды на секрецию гастроинтестинальных гормонов. Больным назначают внутренний прием минеральной воды малой минерализации по 150–200 мл на прием за 30, 45 и 90 мин до еды (в зависимости от состояния желудочной секреции) 4 раза в день – перед завтраком, обедом, ужином и на ночь, в 22–22 ч 30 мин. 2 табл.

191. Пат. **2082444** Рос. Федерация, МПК⁶ А61М 15/00. СПОСОБ ЛЕЧЕНИЯ ЛИЦ, ПОЛУЧИВШИХ ОБЛУЧЕНИЕ МАЛЫМИ ДОЗАМИ ИОНИЗИРУЮЩЕЙ РАДИАЦИИ С ХРОНИЧЕСКИМ ФАРИНГИТОМ В СОЧЕТАНИИ С АСТЕНОНЕВРОТИЧЕСКИМ СИНДРОМОМ / Дудкина Э.П. – № 93057297/14 ; заявл. 24.12.1993 ; опубл. 27.06.1997, Бюл 18. Изобретение относится к медицине, а именно к оториноларингологии и может быть использовано для лечения лиц, получивших облучение

малыми дозами ионизирующей радиации с хроническим атрофическим фарингитом: в сочетании с астеноневротическим синдромом. Сущность изобретения: после минимальной адаптации больного на курорте ему назначают йодобромные ванны по общей методике через день, на курс 10 процедур в сочетании с ингаляционной терапией, причем в первые 5 мин проводят ультразвуковую ингаляцию минеральной водой, затем последующие 3 мин проводят ингаляцию с раствором Люголя обычным способом (йод кристаллический – 0,2, йодистый калий – 0,2, глицерин 30,0). Ингаляции проводят ежедневно на курс 10 процедур. 5 табл.

192. Пат. **2088247** Рос. Федерация, МПК⁶ А61К 35/78, А61N 5/10. СПОСОБ ПОВЫШЕНИЯ ЭФФЕКТИВНОСТИ ЛУЧЕВОЙ ТЕРАПИИ / Филькова Е.М., Полескова О.А., Кочнова Ю.С., Серегина М.В., Макеев Б.А. ; Фонд содействия исслед. и инициативам граждан по оздоровлению человека и среды им. Караваева В.В. – № 94003538/14 ; заявл. 31.01.1994 ; опубл. 27.08.1997, Бюл. 24. Изобретение относится к области медицины, а именно к радиобиологии и может быть использовано при лучевой терапии болезненных злокачественных новообразований у больных раком различных локализаций. Положительный результат изобретения состоит в пролонгировании времени появления и степени выраженности лучевых реакций, повышении радиорезистентности, обеспечение быстрого клинического эффекта в связи с возможностью проведения лучевой терапии без перерыва, а также использование нового средства, обладающего радиопротекторными свойствами и низкой токсичностью. Это достигается тем, что в способе лучевой терапии, включающем нанесение на ткань в зоне облучения лекарственного препарата, в качестве такого препарата используют препараты, содержащие масло «Витаон», которые наносят непосредственно до и после каждого сеанса облучения на протяжении всего курса лучевой терапии, при этом нанесение препарата после сеанса облучения повторяют неоднократно до исчезновения лучевой реакции.

193. Пат. **2089904** Рос. Федерация, МПК⁶ G01N 33/48. СПОСОБ ДИАГНОСТИКИ ВОЗДЕЙСТВИЯ МАЛЫХ ДОЗ РАДИАЦИИ НА ОРГАНИЗМ ЧЕЛОВЕКА / Коган Э.М., Жукоцкий А.В., Копылов В.Ф., Ломакина Е.Б. – 95104687/14 ; заявл. 31.03.1995 ; опубл. 10.09.1997, Бюл. 25. Использование: в медицине, а именно диагностика воздействия малых доз радиации. Сущность изобретения: у больного берут мазок крови из пальца, фиксируют 96 % спиртом, заключают в канадский бальзам, микроденситометрируют эритроциты и на основании полученной зависимости оптической плотности эритроцита D от расстояния от его края r рассчитывают параметры: Cur^1 – средняя кривизна восходящей части тора эритроцита, Cur^2 – средняя кривизна нисходящей части тора эритроцита, Cur^3 – средняя кривизна пэллора эритроцита, а также показатель формы эритроцита по формуле: $D_x = \Gamma_{max} / \Gamma_{min} - \Gamma_{max}$, где Γ_{min} и Γ_{max} – абсциссы минимума и максимума соответственно, после чего рассчитывают параметр: $F1 = 54,06 \cdot Cur^1 - 40,09 \cdot Cur^2 + 31,74 \cdot Cur^3 + 3,27 \cdot D_x + 2,81$ и при отрицательном значении этого параметра диагностируют воздействие малых доз ио-



эритроцита, BC – нисходящая часть топа эритроцита, CD – пэллор эритроцита. 1 табл., 2 ил.

194. Пат. **2089913** Рос. Федерация, МПК⁶ G01N 33/68. СПОСОБ ПРОГНОЗИРОВАНИЯ ОСЛОЖНЕННОГО ТЕЧЕНИЯ АДАПТАЦИИ У ДЕТЕЙ ПРИ ПОСТУПЛЕНИИ В ДОШКОЛЬНОЕ УЧРЕЖДЕНИЕ / Попова В.А., Погорелова Т.Н., Длужевская Т.С., Афонин А.А., Некрасова Л.И. ; Ростов. науч.-исслед. ин-т акушерства и педиатрии. – № 93026965/14 ; заявл. 12.05.1993 ; опубл. 10.09.1997, Бюл. 25. Цель: разработка простого, точного, неинвазивного способа прогнозирования осложненного течения адаптации у детей из семей участников ликвидации последствий аварии на Чернобыльской АЭС и у детей, проживавших на территории, загрязненной радионуклидами, при поступлении их в дошкольное учреждение. Сущность: в дневной и ночной моче ребенка, собранной с 6 до 18 ч и с 18 до 6 ч утра, проводят разделение белковых фракций, определяют соотношение альбуминов и глобулинов, и при величине разности между вышеуказанными коэффициентами в дневной и ночной моче ниже 4,9 прогнозируют осложненное течение адаптации. Положительный эффект: способ характеризуется простотой, постоянством и стабильностью воспроизведения результатов. Способ позволяет прогнозировать нарушения адаптационного периода у детей при поступлении в дошкольное учреждение, что дает основание для назначения этим детям предварительного курса терапии с целью снижения заболеваемости в этот период. 1 табл.

195. Пат. **2093811** Рос. Федерация, МПК⁶ G01N 1/28. СПОСОБ ОПРЕДЕЛЕНИЯ ИНТОКСИКАЦИИ, ВЫЗВАННОЙ НЕКОНТРОЛИРУЕМЫМ ХРОНИЧЕСКИМ РАДИАЦИОННЫМ ОБЛУЧЕНИЕМ ЧЕЛОВЕКА / Михалевич Л.С., Перепецкая Г.А., Чеботарева Н.В. ; Ин-т генетики и цитологии Респ. Беларусь. – № 5068369/14 ; заявл. 17.03.1992 ; опубл. 20.10.1997, Бюл. 29. Изобретение относится к области биологии и медицины. С целью индикации клинко-цитогенетических эффектов неконтролируемого хронического облучения населения, проживающего в районах, загрязненных радионуклидами, проводили исследование выхода цитогенетических нарушений в тест-культуре эмбриональных кожно-мышечных клеток человека, индуцируемых эндогенными факторами плазмы крови доноров, что является косвенным свидетельством развития признаков радиационной интоксикации. 1 табл.

низирующей радиации. Способ позволяет диагностировать воздействие облучения на организм человека как в области высоких доз, так и в области малых доз радиации благодаря высокой чувствительности, значительно сокращает время проведения анализа. Обозначение рисунка: С – точка перегиба, АВ – восходящая часть топа

196. Пат. **2105977** Рос. Федерация, МПК⁶ G01N 33/48. СПОСОБ ОПРЕДЕЛЕНИЯ ГЕНОТОКСИЧЕСКОГО ЭФФЕКТА РАДИАЦИОННО-ХИМИЧЕСКИХ ВОЗДЕЙСТВИЙ / Иванов С.Д., Кованько Е.Г. ; Центр. науч.-исслед. рентгенорадиол. ин-т. – № 95112085/14 ; заявл. 26.07.1995 ; опубл. 27.02.1998, Бюл. 6. Способ определения генотоксического эффекта радиационно-химических воздействий относится к области биологической медицины и экологии и может быть использован для мониторинга генотоксического эффекта низких доз радиации и химических загрязнителей, находящихся в окружающей среде. Способ заключается в том, что кровь обрабатывают лизирующей смесью до получения нуклеоидов, определяют ее фоновую флуоресценцию при $\lambda_{\text{в}} = 350$ и $\lambda_{\text{фл}} = 450$ нм затем, окрашивают 4', 6-диамидино-2-фенилиндолом и вновь определяют ее флуоресценцию, после чего добавляют к ней раствор ДНК в концентрации 5–10 мкг/мл и снова определяют флуоресценцию, а затем рассчитывают концентрацию ДНК нуклеоидов на 1 лейкоцит исследуемой пробы крови по формуле:

$$\text{ДНК} = K \times \frac{\text{ИФ}_1 - \text{ИФ}_0}{\text{ИФ}_2 - \text{ИФ}_1} : L,$$

где ИФ₀ – интенсивность фоновой флуоресценции нуклеотидов;

ИФ₁ – интенсивность флуоресценции нуклеоидов после их окрашивания;

ИФ₂ – интенсивность флуоресценции нуклеоидов после добавления раствора ДНК;

K – коэффициент, учитывающий разбавление нуклеоидов и ДНК;

L – число лейкоцитов в 1 мл пробы и при снижении ее концентрации в сравнении с таковой у интактных организмов не менее, чем на 30 % устанавливают генотоксичность радиационно-химического воздействия.

В качестве лизирующей смеси используют раствор, содержащий 2,0 М хлористого натрия, 0,1 М трилона Б, 0,01 М триса, 0,5 % тритона X-100 при pH 7,8–8,2. В отличие от известных методов предлагаемый способ позволяет снизить материалоемкость анализа в 10–20 раз и сократить время определения показателя до 5–10 мин, что делает его практически экспрессным. 1 табл.

197. Пат. **2106634** Рос. Федерация, МПК⁶ G01N 33/53. СПОСОБ ОЦЕНКИ ПРОФИЛАКТИКИ НАРУШЕНИЙ ИММУННОГО СТАТУСА ПРИ ВОЗДЕЙСТВИИ ИОНИЗИРУЮЩЕЙ РАДИАЦИИ / Гринзайд Ю.М., Денешко Н.И., Щелкунов А.В. ; Гос. науч.-исслед. ин-т курортологии (г. Пятигорск). – № 95115190/14 ; заявл. 25.08.1995. ; опубл. 10.03.1998, Бюл. 7. Сущность: способ осуществляют путем проведения ультразвукового воздействия на область иммунокомпетентных органов, например тимуса, у группы животных, например мышей. Через 1–2 дня после окончания курса ультразвукового воздействия проводят внешнее острое гамма-облучение животных в дозе 2,5 Зв. Часть животных исследуют на 5-й день после облучения, часть – на 12-й день. Изучают содержание лейкоцитов в капиллярной крови (в 10⁹ кл/мл), количество клеток (клеточность) в тимусе в камере Горяева (в 10⁶ кл на 100 мг его массы), массу селезенки (в мг), вычисляют коэффициент профилактики, и при значениях

его на 5-й день после облучения больших 3,3, констатирует наличие раннего профилактического эффекта, на 12-й день – больших 10,9 – наличие профилактического эффекта в фазе разгара лучевых проявлений. 1 табл.

198. Пат. **2107488** Рос. Федерация, МПК⁶ А61Н 39/00. СПОСОБ ДОВРАЧЕБНОЙ ПОМОЩИ / Литвинов А.М. ; Гос. науч.-исслед. ин-т экстрем. медицины, полевой фармации и мед. техники Минобороны РФ. – № 94017498/14 ; заявл. 12.05.1994 ; опубл. 27.03.1998, Бюл. 10. Изобретение относится к области техники экспериментальной медицины и может быть использовано одновременно при розыске, спасении и оказании экстренной медицинской помощи пострадавшим (раненым) в чрезвычайных ситуациях, в особенности, раненым на поле боя. Технический результат-повышение эффективности неотложной помощи путем одновременного выполнения поисково-спасательных и лечебно-профилактических мероприятий достигается тем, что одновременно применяют полевые аппараты микроволновой рефлексотерапии общего и индивидуального пользования, позволяющие значительно облегчить физическое состояние пострадавших (раненых) и провести профилактику их механических или термических травм, а также радиационную защиту в полевых условиях. Более того, с помощью этих аппаратов обеспечивают местообозначение групп пострадавших (раненных) для их розыска подвижными поисковыми радиотехническими средствами с помощью тех же полевых аппаратов микроволновой терапии общего и индивидуального пользования. Изучение и прием радиосигналов осуществляют в полосе частот от 42,0 до 43,0 ГГц. Непосредственно на месте обнаружения осуществляют индивидуальную микроволновую рефлексотерапию тяжелораненым или пострадавшим со значительными механическими или термическими повреждениями по их акупунктурным точкам. Приведена схема осуществления заявляемого способа доврачебной помощи пострадавшим. Заявляемый способ доврачебной помощи экстремальной медицины реализован следующим образом. Розыск пострадавших (1) начинается с расстояния 300 м. Санитары, оснащенные инфракрасным пеленгатором (2) или переносным радиолокатором (3) («индикатором жизни»), работающим на электромагнитных волнах миллиметрового диапазона (ММД), осуществляют розыск пострадавших с радиусом от 50 до 100 м. Найдя пострадавшего и оказав ему неотложную помощь при помощи индивидуальных пакетов и аптечек, санитар оставляет пострадавшего в удобном месте, выставив около него полевой микроволновый аппарат рефлексотерапии общего пользования, работающий на активной частоте ММД длин волн $(7,1 \pm 0,05)$ мм, организуя таким образом «гнездо» пострадавших, и продолжает поиск других раненых. Найдя в ближайшем окружении других пострадавших, санитар транспортирует их к первому пострадавшему, у которого установлен аппарат рефлексотерапии общего пользования. При нахождении пострадавших на расстоянии более 100 м от маркированного «гнезда», организуется группа (4), оснащенная своим включенным аппаратом общего пользования-радиомаркером. При обнаружении тяжелораненого санитар оказывает ему неотложную помощь с применением портативного микроволново-

го аппарата рефлексотерапии индивидуального пользования (5). Розыск «гнезд» пострадавших в дальней зоне осуществляется на расстоянии 2000–3000 м с помощью возимых на медицинском вертолете 6 и санитарном бронетранспортере (7) поисковых радиолокаторов ММД волн. 2 ил.



199. Пат. **2109281** Рос. Федерация, МПК⁶ G01N 33/48. СПОСОБ ОПРЕДЕЛЕНИЯ ПАТОЛОГИИ ЖЕЛУДОЧНО-КИШЕЧНОГО ТРАКТА РЕБЕНКА, ПОДВЕРГШЕГОСЯ ВЛИЯНИЮ МАЛЫХ ДОЗ РАДИАЦИИ / Плаксина Г.В., Римарчук Г.В., Щеплягина Л.А., Масликова Г.В., Щербакова М.Ю. ; Моск. обл. науч.-исслед. клинич. ин-т. – № 95100636/14 ; заявл. 16.01.1995 ; опубл. 20.04.1998, Бюл. 11. Способ определения патологии желудочно-кишечного тракта ребенка, подвергшегося влиянию малых доз радиации основан на сочетанном исследовании в слюне твердо- и жидкокристаллических структур. Слюна собирается микрометодом и помещается на стеклянную подложку. Одна проба слюны остается открытой для исследования твердых кристаллов с NaCl, другая закрывается покровным стеклом для исследования жидких (анизотропных) кристаллов. Оцениваются морфотипы на световом микроскопе, при этом жидкокристаллические структуры помещают между скрещенными поляризационными пленками. Обнаруживается разветвленная или линейная система кристаллизации в 1-й пробе и увеличение толщины и диаметра более 1 мкм во 2-й пробе по сравнению с нормой жидкокристаллических структур.

200. Пат. **2110266** Рос. Федерация, МПК⁶ A61K 35/08. СПОСОБ ЛЕЧЕНИЯ ДЕТЕЙ С ДИСКИНЕЗИЕЙ ЖЕЛЧЕВЫВОДЯЩИХ ПУТЕЙ, ПОДВЕРГШИХСЯ РАДИАЦИОННОМУ ВОЗДЕЙСТВИЮ / Бабина Л.М., Шведунова Л.Н., Фролков В.К., Полушина Н.Д., Кипкеев А.И. ; Пятигор. науч.-исслед. ин-т курортологии и физиотерапии – № 93004278/14 ; заявл. 01.02.1993 ; опубл. 10.05.1998, Бюл. 13. Сущность изобретения: больным назначают внутренний прием минеральной воды малой ми-

региона М.В. ; Фонд содействия исследованиям и инициативам граждан по оздоровлению человека и среды им. В.В. Караваева. – № 94003507/14 ; заявл. 31.01.1994 ; опубл. 20.06.1998, Бюл. 17. Способ предназначен для ускорения выведения ¹³⁷Cs из организма человека. Принимают настой сбора лекарственных трав, обладающих мочегонным, потогонным, слабительным и пищеварительным действием, и калий-содержащие травы. Сразу после приема проводят водно-термическую процедуру по методу Караваева с предварительным нанесением на кожу головы, тела и слизистые бальзамов Караваева – Аурон, Соматон, Витаон соответственно. При этом настоем сбора лекарственных трав дополнительно принимают натощак. Водно-термическую процедуру осуществляют посредством ванны или душа, или термокамеры с чередованием душа при t воды 37–39 °С или 38–42 °С, или не более 41 °С соответственно. Процедуры посредством ванны или душа проводят не менее 1 раза в день, термокамеры – не менее 1 раза в неделю. Способ позволяет повысить эффективность и снизить трудоемкость процесса выведения радиоактивных веществ.

203. Пат. **2114646** Рос. Федерация, МПК⁶ А61М 37/00, А61J 3/00. СПОСОБ ПОВЫШЕНИЯ ЗАЩИТНЫХ СВОЙСТВ ОРГАНИЗМА ПРИ ВОЗДЕЙСТВИИ ВНЕШНИХ ФИЗИЧЕСКИХ ФАКТОРОВ / Эпштейн О.И. – № 96118929/14 ; заявл. 30.09.1996 ; опубл. 10.07.1998, Бюл. 19. Способ может быть использован для профилактики и лечения заболеваний, вызванных воздействием на организм различных внешних физических факторов (лучевой болезни, ожогов, отморожений и т. п.). В организм вводят потенцированный лекарственный препарат, приготовленный путем многократного разведения и встряхивания по гомеопатическому методу нейтрального носителя или аутокрови, предварительно обработанных действующим физическим фактором. Одновременно на организм воздействуют тем же физическим фактором. Использование многократного разведения и обработки действующим физическим фактором устраняет осложнения и аллергические реакции при медикаментозной терапии.

204. Пат. **2117499** Рос. Федерация, МПК⁶ А61Н 1/30, А61Н 33/04. СПОСОБ ЛЕЧЕНИЯ ОСТЕОАРТРОЗА У БОЛЬНЫХ, ПОДВЕРГШИХСЯ ВЛИЯНИЮ МАЛЫХ ДОЗ ИОНИЗИРУЮЩЕГО ИЗЛУЧЕНИЯ / Ибадова Г.Д., Шайденко Б.А. ; Науч.-исслед. центр курортологии и реабилитации Черномор. зонального управления специализир. санаториев. – № 95102011/14 ; заявл. 09.02.1995 ; опубл. 20.08.1998, Бюл. 23. Изобретение относится к медицине, а именно артрологии, и может быть использовано при лечении больных остеоартрозом, получивших облучение малыми дозами ионизирующей радиации до 15–20 бэр. Технический результат – при сокращении сроков лечения увеличение терапевтической эффективности и периода ремиссии заболевания, профилактика сезонного обострения остеоартроза. Сущность изобретения: после минимальной адаптации больного на курорте проводят электрофорез 5 % рас-

творя унитиола синусоидальными модулированными токами на область наиболее пораженных суставов через день с йодобромными ваннами на курс по 8 процедур. 6 табл.

205. Пат. **2118547** Рос. Федерация, МПК⁶ А61Н 2/04, А61Н 33/04. СПОСОБ ЛЕЧЕНИЯ ОСТЕОАРТРОЗА У БОЛЬНЫХ, ПОДВЕРГШИХСЯ ВЛИЯНИЮ МАЛЫХ ДОЗ ИОНИЗИРУЮЩЕГО ИЗЛУЧЕНИЯ / Науч.-исслед. центр курортологии и реабилитации Черномор. зонального управ. специализир. санаториев. – № 93040380/14 ; заявл. 10.08.1993 ; опубл. 10.09.1998, Бюл. 25. Изобретение относится к медицине, а именно артрологии, и может быть использовано при лечении пострадавших при аварии на Чернобыльской АЭС, подвергшихся влиянию малых доз ионизирующего излучения. Цель изобретения – сокращение сроков лечения и исключение бальнеопатологических реакций. Поставленная цель достигается тем, что после периода адаптации на фоне сероводородной бальнеотерапии, в дни, свободные от ванн, назначают магнитофорез витамина Е на пораженные суставы (от аппарата «Полюс-1»). При этом поверхность сустава предварительно обрабатывают раствором димексида в разведении 1 : 3, через 15 мин на этот участок послойно накладывают прокладки: фильтровальная бумага, пропитанная 30 % альфатокоферол ацетатом, матерчатая прокладка с физиологическим раствором и слой провощенной бумаги, и контактно подключают магнит. Изобретение готово к использованию и может быть применено в практическом здравоохранении. 5 табл.

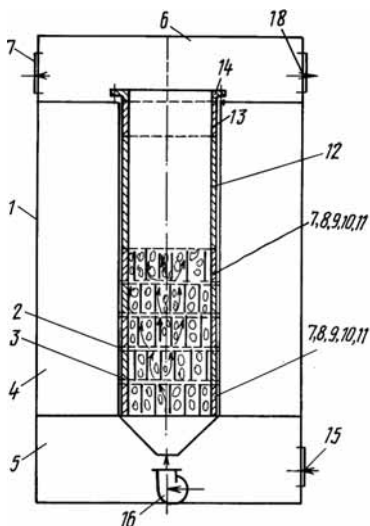
206. Пат. **2119167** Рос. Федерация, МПК⁶ G01N 33/577. НАБОР ДЛЯ СКРИНИНГОВОГО АНАЛИЗА ОНОМАРКЕРА В СЫВОРОТКЕ И ЦЕЛЬНОЙ КРОВИ / Виха Г.В., Полетаева О.А., Мешандин А.Г., Шапошникова Т.Б. ; Науч.-техн. центр «Лекбиотех». – № 95114680/14 ; заявл. 31.08.1995 ; опубл. 20.09.1998, Бюл. 26. Набор предназначен для скрининга населения при формировании групп с высоким риском заболевания онкологическими заболеваниями, при картировании зон проживания с высоким уровнем канцерогенеза, для оценки степени опасности радиационного поражения рабочих, занятых в потенциально канцерогенных производственных процессах. Набор содержит носитель с иммобилизованными моноклональными антителами, буферный раствор и контрольные образцы. В качестве носителя набор содержит 2 мл гидрозоля оксида железа (III) с размером частиц 0,1–0,8 мкм. На носитель иммобилизовано 800–1400 мкг моноклональных антител, продуцируемых штаммом гибридных культивируемых клеток животных *Mus. musculus* L № ВСКК/П/456Д. В качестве буферного раствора набор содержит 0,06 М ацетатный буфер, имеющий рН 7,2, с добавкой 0,15 М хлорида натрия. В качестве контрольных образцов – положительный контроль, содержащий гликопротеин-онкомаркер, и отрицательный контроль – донорскую сыворотку или цельную кровь. Использование набора позволяет выявить 50–60 % онкологических больных по анализу сыворотки или цельной крови. 3 табл.

207. Пат. **2119805** Рос. Федерация, МПК⁶ А61N 1/30. СПОСОБ ЛЕЧЕНИЯ ЭНЦЕФАЛОПАТИИ / Балязин В.А., Вилков Г.А., Васильева Л.В., Ковтун А.В. – № 95111657/14 ; заявл. 06.07.1995 ; опубл. 10.10.1998, Бюл. 28. Изобретение относится к медицине для лечения энцефалопатии (например, у ликвидаторов последствий аварии на Чернобыльской АЭС). Способ лечения энцефалопатии путем воздействия на сосуды головного мозга электрофореза 2 % витамина Е из 25 % раствора димексида, силой тока 1–2 мА, длительностью 15–20 мин с расположением анода на лобную область, катода на затылочную область головы, на курс 10 процедур, что позволит получить лечебный эффект и сократить срок лечения. 1 табл.

208. Пат. **2126539** Рос. Федерация, МПК⁶ G01N 33/48. СПОСОБ ИНДИКАЦИИ НАСЛЕДСТВЕННОГО КЛЕТОЧНО-ЛЕТАЛЬНОГО ЭФФЕКТА НЕКОНТРОЛИРУЕМОГО ХРОНИЧЕСКОГО ОБЛУЧЕНИЯ *IN VIVO* ЛИМФОЦИТОВ ПЕРИФЕРИЧЕСКОЙ КРОВИ ДЕТЕЙ ИЗ ЗАГРЯЗНЕННЫХ РАДИОНУКЛИДАМИ РАЙОНОВ / Михалевич Л.С., Перепецкая Г.А. ; Ин-т генетики и цитологии Акад. наук Беларуси. – № 96115537/14 ; заявл. 31.07.1996 ; опубл. 20.02.1999, Бюл. 4. Способ может быть использован в области биологии и медицины. Для проведения лечебных и профилактических мероприятий по раннему выявлению признаков хронического радиационного воздействия введено исследование частоты: а) репродуктивно погибших; б) выживших при культивировании потомков хронически облучаемых *in vivo* лимфоцитов периферической крови детей из загрязненных радионуклидами районов. Проводят стерильный забор крови, культивируют лимфоциты периферической крови в течение 72 ч в 15 % питательной среде, мазки витально окрашивают раствором 0,1 % метиленового синего. Способ позволяет учитывать репродуктивно погибшие клетки, после 2–5 клеточных делений в культуре лимфоцитов. Повышается точность оценки наследственного клеточно-летального эффекта для потомков родительских лимфоцитов, снижается травматичность при заборе крови, сокращается время на выявление отдаленного эффекта действия хронического облучения *in vivo* на потомство облученных клеток, проводится ранняя диагностика и профилактика радиационных поражений организма. 2 табл.

209. Пат. **2126673** Рос. Федерация, МПК⁶ А61G 10/02. УСТАНОВКА ПО СОЗДАНИЮ ЛЕЧЕБНО-ОЗДОРОВИТЕЛЬНОЙ СРЕДЫ / Казьмин И.М. ; Предприятие «ВОАН». – № 97116412/14 ; заявл. 09.10.1997 ; опубл. 27.02.1999, Бюл. 6. Изобретение относится к медицине и может быть использовано для лечения заболеваний органов дыхания и сердечно-сосудистой системы. При дополнительной оснастке тканевым влагопоглощающим фильтром может применяться в промышленности и быту для очистки воздуха от аллергенов, микрофлоры и насыщения его отрицательно заряженными легкими аэроионами. Установка по созданию лечебно-оздоровительной среды содержит наружную (1) и внутрен-

нюю (2) оболочки, фильтр-насытитель (3), корпуса (4) опоры (5), крышки (6), сменных элементов (7, 8, 9, 10, 11, 13), промежуточного (12) и фиксирующего (14) колец, окна подачи воздуха (15), вентилятора (16), воздухоподводящего окна (17, 18). Воздухопроницаемое основание фильтра-насытителя (3) сообщено с вентилятором, материалом которого служит дробленая соляная горная порода с заданным химическим составом KCl не менее 38,3 %, NaCl не менее – 58,3 %, CaSO₄ – 2 %, MgCl₂ – 0,02, нерастворимого осадка не более 1 % с размерами частиц 0,25–1 мм фильтра-насытителя, работающего в режиме взвешенного слоя с насадками, выполненными в виде пластин в форме решетки, оси которых смещены относительно друг друга на 45° для обеспечения равномерного распределения воздуха по всему объему активного материала. Фильтр-насытитель собирается из шести сменных элементов, пять из которых содержат насадки, а в шестом сменном элементе предусмотрена возможность установки тканевого влагопоглощающего фильтра. Между ними установлено промежуточное кольцо (12), в полости которого образуется сепарационное пространство. Все вместе они объединены в единый герметичный блок, что исключает



возможность проникновения β-излучения в лечебную палату. Данная конструкция позволяет создать легкую малогабаритную установку по созданию лечебно-оздоровительной среды, обеспечивает постоянство заданного состава воздуха, исключает воздействие радиоактивного излучения на пациентов, снижает затраты на изготовление, монтаж, эксплуатацию, расширяет область использования установки. 1 ил.

210. Пат. **2136307** Рос. Федерация, МПК⁶ А61К 38/04. СПОСОБ ДИАГНОСТИКИ ДЕПРЕССИИ КРОВЕТВОРЕНИЯ / Жемчугов В.Е., Зурочка А.В., Румянцев А.Г., Владимирская Е.Б., Яровинский Б.Г., Штивельбанд М.И. – № 94039627/14 ; заявл. 16.11.1994 ; опубл. 10.09.1999, Бюл. 25. Изобретение относится к экспериментальной и клинической гематологии, иммунологии, онкологии, радиационной медицине. Изобретение характеризуется тем, что для культивирования предшественников гранулоцитов и макрофагов низкомолекулярный синтетический пептид с мол.м. около 1500 дальтон используют следующей структуры: LYS GLY PRO LEY THR NLE NLE ALA SER HIS TYR LYS GLN HIS CYS PRO. Синтез предлагаемого пептида осуществляют твердофазным методом. Способ обеспечивает точность диагностики. 2 табл.

211. Пат. **2140642** Рос Федерация, МПК⁶ G01N 33/52. СПОСОБ ОЦЕНКИ ЭФФЕКТИВНОСТИ ЛЕЧЕНИЯ ПСИХИЧЕСКИХ РАССТРОЙСТВ У «ЛИКВИДАТОРОВ» ЧЕРНОБЫЛЬСКОЙ АВАРИИ / Краснов В.Н., Ермакова Н.Г. ; Моск. науч.-исслед. ин-т психиатрии. – № 98113768/14 ; заявл. 15.07.1998 ; опубл. 27.10.1999, Бюл. 30. Изобретение относится к медицине, а именно к психиатрии. С целью повышения точности и объективизации оценки эффективности лечения психических расстройств у ликвидаторов последствий аварии на Чернобыльской АЭС (ЧАЭС) в способе дополнительно к клиническому исследованию определяют уровень индуцированной хемилюминесценции в крови до и после лечения и при его снижении не менее 25 % диагностируют положительный результат лечения. Способ позволяет повысить точность и объективность оценки лечения психических расстройств у ликвидаторов последствий аварии на ЧАЭС.

212. Пат. **2141658** Рос. Федерация, МПК⁶ G01N 33/48. СПОСОБ ЭКСПРЕСС-ВЫЯВЛЕНИЯ ОБЛУЧЕННЫХ ПАЦИЕНТОВ С ПОВЫШЕННЫМИ ЧАСТОТАМИ ХРОМОСОМНЫХ АБЕРРАЦИЙ / Кравцов В.Ю., Федорцева Р.Ф., Старкова Е.В., Мясникова Л.В., Тюкачева М.В., Прошин С.Н., Ярцева Н.М., Яковлев А.Ф., Никифоров А.М. ; Всерос. центр экстрен. и радиац. медицины, Всерос. науч.-исслед. ин-т генетики и разведения сел.-хоз. животных. – № 97120394/14 ; заявл. 20.11.1997 ; опубл. 20.11.1999, Бюл. 32. Изобретение относится к клеточной биологии, может быть использовано в экспериментальной и клинической практике. Сущностью изобретения является упрощение способа за счет того, что аномалии ядер интерфазных лимфоцитов типа «хвостов» в мазках крови используют как маркер выявления пациентов с повышенными частотами хромосомных aberrаций после радиационных воздействий, по повышенной частоте встречаемости таких лимфоцитов (0,8 % и выше) выявляют пациентов с повышенной частотой хромосомных aberrаций. Технический результат – ускорение выявления последствий воздействия мутагенных факторов. 8 ил.

213. Пат. **2150303** Рос. Федерация, МПК⁷ A61N 2/04. СПОСОБ ЛЕЧЕНИЯ ПОЗДНЕГО ЛУЧЕВОГО ПОВРЕЖДЕНИЯ ЛЕГКИХ / Грушина Т.И., Машнин А.Д. ; Онкологич. науч. центр им. Блохина Рос. акад. мед. наук. – № 97113592/14 ; заявл. 22.07.1997 ; опубл. 10.06.2000, Бюл. 16. Изобретение относится к физиотерапии. Сущность изобретения заключается в том, что больным проводят терапию путем ингаляций и дополнительно воздействуют переменным магнитным полем частотой 50 Гц, напряженностью 10–50 мТ в течение 10–30 мин ежедневно 10–12 дней на зону поражения. Способ позволяет повысить эффективность лечения. 1 табл.

214. Пат. **2189780** Рос. Федерация, МПК⁷ A61B 6/02. СПОСОБ ОПРЕДЕЛЕНИЯ ФУНКЦИИ ЩИТОВИДНОЙ ЖЕЛЕЗЫ / Нестеров В.Г., Набережнев Ю.И., Нестерова Е.В. ; Белгор. гос. ун-т. –

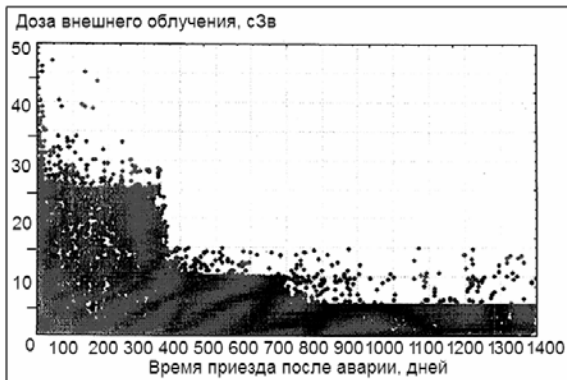
№ 2000123957/14 ; заявл. 18.09.2000 ; опубл. 27.09.2002, Бюл. 27. Способ может быть использован в медицине, а именно – в эндокринологии. Техническим результатом изобретения является повышение точности оценки функциональной активности щитовидной железы (ЩЖ) путем устранения систематической ошибки при радиометрии ЩЖ, связанной с тем, что вводимый радиофармпрепарат накапливается и распределяется не только в щитовидной железе, но и в кровеносном русле вне ЩЖ, то есть в тканях шеи. За день до введения пациентам радиоактивного иона йода вводят внутривенно альбумин, меченный тем же радионуклидом. Проводят радиометрию над ЩЖ и бедром через 15 мин после введения радиофармпрепарата. После радиометрии ЩЖ по меченому альбумину пациентам вводят раствор радиоактивного йода и проводят *in vivo* радиометрию через 2, 4 и 24 ч после приема радиойода. Результаты измерения интенсивности излучения над щитовидной железой сравнивают с активностью введенного в организм радиоактивного йода, принимаемой за 100 %. Расчет накопления радиойода в ЩЖ (А, %) проводят по математической формуле. Способ обеспечивает повышение точности оценки. 3 табл.

215. Пат. **2191610** Рос. Федерации, МПК⁷ А61N 5/10. СПОСОБ ФОРМИРОВАНИЯ ПОГЛОЩЕННОЙ ДОЗЫ ИЗЛУЧЕНИЯ ПРИ НЕЙТРОННОЙ ТЕРАПИИ / Ульяненко С.Е., Капчигашев С.П., Потетня В.И., Горбушин Н.Г. ; Мед. радиол. науч. центр Рос. акад. мед. наук. – № 2000108727/14 ; заявл. 12.04.2000 ; опубл. 27.10.2002, Бюл. 30. Изобретение относится к области лучевой терапии на быстрых нейтронах при использовании реакторов, ускорителей, изотопных источников ²⁵²Cf и т. п. Способ заключается в том, что на поверхности тела пациента размещают водородсодержащий замедлитель пучка быстрых нейтронов, с помощью которого формируют максимальный поток тепловых нейтронов в области опухоли и снижают дозовую нагрузку на кожу за пределами опухоли. В центре замедлителя выполняют выемку, адекватную форме опухоли. При этом толщину замедлителя и величину выемки выбирают в зависимости от глубины размещения опухоли, глубины формирования максимального потока тепловых нейтронов, а также соотношения поглощенных доз быстрых нейтронов на глубине их проникновения и на поверхности замедлителя. Способ расширяет диапазон применения лучевой терапии на быстрых нейтронах и улучшает качество комбинированной (нейтронной + нейтронзахватной) терапии. 1 табл.

216. Пат. **2195334** Рос. Федерация, МПК⁷ А61N 1/30, А61N 2/00. СПОСОБ ЛЕЧЕНИЯ ДЕТЕЙ С ФУНКЦИОНАЛЬНОЙ КАРДИОПАТИЕЙ ИЗ КОНТРОЛИРУЕМЫХ ТЕРРИТОРИЙ В РЕЗУЛЬТАТЕ АВАРИИ НА ЧЕРНОБЫЛЬСКОЙ АЭС / Крапивина С.А., Куртаев О.Ш., Мамишев С.Н., Сельвян Ш.Т. ; Науч.-исслед. центр курортологии и реабилитации (г. Сочи) Черномор. зонального упр. специализир. санаториев. – № 2000125844/14 ; заявл. 13.10.2000 ; опубл. 27.12.2002, Бюл. 36. Изобретение относится к медицине и предназначе-

но для лечения детей с функциональной кардиопатией из контролируемых территорий в результате аварии на Чернобыльской АЭС. Проводят иодобромные ванны через день. Также в период адаптации два дня подряд, затем через день проводят магнитофорез 2 % раствора дибазола от аппарата «Полюс-3» на воротниковую зону с предварительной обработкой участка кожи 30 % водным раствором димексида, в непрерывном режиме, причем 1, 2, 9, 10 процедуры отпускают при индукции магнитного поля 18 мТл, частоте следования посылок 10 Гц и длительности 10 мин, 3, 4, 8 процедуры – при той же индукции, частоте следования посылок 17 Гц и длительности процедур 15 мин, 5–7 процедуры – при индукции магнитного поля 36 мТл, частоте следования посылок 25 Гц и длительности 20 мин в сочетании с искусственными иодобромными ваннами, отпускаемых с 6-го дня лечения на курс 10 физио- и 8 бальнеопроцедур. Способ позволяет повысить эффективность лечения детей с функциональной кардиопатией из контролируемых территорий в результате аварии на Чернобыльской АЭС. 2 табл.

217. Пат. **2207566** Рос. Федерация, МПК⁷ G01N 33/48, A61N 5/00. СПОСОБ ОПРЕДЕЛЕНИЯ ГРУППЫ РИСКА ДЛЯ ЛИКВИДАТОРОВ АВАРИИ, СВЯЗАННОЙ С ОБЛУЧЕНИЕМ / Шантырь И.И., Макарова Н.В., Астафьев О.М., Мухина Н.А. ; Всерос. центр экстрен. и радиац. медицины МЧС России. – № 2000121213/14 ; заявл. 07.08.2000 ; опубл. 27.06.2003, Бюл. 18. Изобретение относится к области медицины.



Сущность заявленного способа заключается в том, что определяют и количественно описывают факторы риска, их параметры, влияющие на дозу облучения, ликвидаторов, получивших сверхнормативные дозы облучения (свыше 20 сЗв), определяют в группу риска. Способ позволяет по параметрам факторов риска, кото-

рые сводят в таблицы, определить индивидуальную принадлежность к группе риска. 5 ил., 4 табл.

218. Пат. **2211449** Рос Федерация, МПК⁷ G01N 33/48, G01N 33/50. СПОСОБ ПРОГНОЗИРОВАНИЯ СТЕПЕНИ РИСКА РАЗВИТИЯ ХРОНИЧЕСКОГО ПАНКРЕАТИТА У ЛИКВИДАТОРОВ ПОСЛЕДСТВИЙ АВАРИИ НА ЧЕРНОБЫЛЬСКОЙ АТОМНОЙ ЭЛЕКТРОСТАНЦИИ / Онищенко Н.П., Кокуева О.В., Софьина Л.И., Хосроева Д.А., Литвинова Т.Н. – № 2001114065/14 ; заявл. 25.05.2001 ; опубл.

27.08.2003, Бюл. 24. Способ заключается в том, что определяют клинические, биохимические показатели, степень перекисного окисления липидов, оценивают дозовую нагрузку внешнего облучения у ликвидаторов последствий аварии на ЧАЭС, суммируют прогностическую значимость каждого из показателей и при условии суммы прогностических коэффициентов свыше 15 определяют высокую степень риска развития хронического панкреатита. Предложенный способ обеспечивает высокую точность прогнозирования степени риска развития хронического панкреатита у ликвидаторов последствий аварии на ЧАЭС. 3 табл.

219. Пат. **2213352** Рос. Федерация, МПК⁷ G01N 33/483, A61B 5/04. СПОСОБ ОБНАРУЖЕНИЯ БИОЛОГИЧЕСКИХ, ХИМИЧЕСКИХ И РАДИОАКТИВНЫХ АНТИГЕНОВ В ОРГАНИЗМЕ ЧЕЛОВЕКА И ВЫБОРА ЛЕКАРСТВЕННЫХ СРЕДСТВ ДЛЯ ИХ ВЫВЕДЕНИЯ / Ледовских И.И. – № 2002112804/14 ; заявл. 16.05.2002 ; опубл. 27.09.2003, Бюл. 27. Изобретение относится к медицине, в частности, к рефлексотерапии, и может быть использовано при диагностике, лечении и контроле здоровья пациентов по состоянию их биологически активных точек. Сущность способа состоит в измерении электропроводимости акупунктурных точек с помощью прибора для электроакупунктурной диагностики и определении отклонений показаний от нормы. Измерения проводят по 249 акупунктурным точкам, нормальную величину показаний устанавливают в диапазоне 52–54 делений шкалы прибора, по точке с наибольшим отклонением от нормальной величины показаний прибора предполагают наличие антигена в корреспондирующем органе, выбирают предполагаемый нозод, помещают его в ячейку прибора, проводят повторное измерение в той же точке и совпадение показаний прибора подтверждает наличие антигена в корреспондирующем органе, выбор лекарственных препаратов осуществляют путем последовательного помещения их в ячейку прибора, измерения электропроводимости той же точки и подтверждают правильность выбора при показаниях прибора в диапазоне 60–64 делений шкалы с последующей проверкой по всем точкам измерений. Техническим результатом является усовершенствование способа обнаружения антигенов в организме человека и выбора лекарственных средств для их выведения. 1 табл.

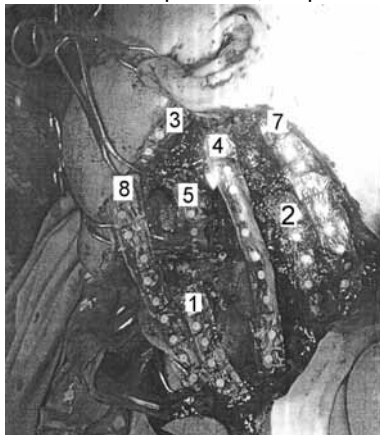
220. Пат. **2225625** Рос. Федерация, МПК⁷ G01T1/04. ЦВЕТОВОЙ ВИЗУАЛЬНЫЙ ИНДИКАТОР ПОГЛОЩЕННОЙ ДОЗЫ ИОНИЗИРУЮЩЕГО ИЗЛУЧЕНИЯ И СПОСОБ ЕГО ИЗГОТОВЛЕНИЯ / Абдулов Р.А., Абрамов В.Н., Генералова В.В., Гурский М.Н., Жанжора А.П. [и др.] – № 2002103352/28 ; заявл. 11.02.2002 ; опубл. 10.03.2004, Бюл. 7. Использование: при массовой радиационной стерилизации изделий медицинского назначения. Сущность: индикатор наряду с подложкой и радиационно-чувствительным слоем содержит дополнительные слои, а именно: адгезионный подслой и отражающий слой. Адгезионный подслой, который состоит из сополимеров винилового ряда или их смеси, расположен на гибкой подложке. Отражающий слой выполнен на основе металлов I–VIII групп, или их солей, и/или оксидов, полимерного связующего и пла-

стификатора, расположен он между адгезионным и радиационно-чувствительным слоями. Также индикатор содержит дополнительный защитный слой, который находится над радиационно-чувствительным слоем и состоит из абсорбера ультрафиолетового света (УФ-абсорбера) и полимерного связующего. Радиационно-чувствительный слой дополнительно содержит пластификатор. В способе изготовления индикатора, наряду с нанесением на гибкую подложку радиационно-чувствительного слоя, состоящего из полимерного связующего, люминофора и галогенсодержащего сенсibilизатора, и высушиванием его, дополнительно на непрерывно движущуюся гибкую подложку последовательно наносят адгезионный подслоя, состоящий из сополимеров винилового ряда или их смеси, и отражающий слой, выполненный на основе металлов I–VIII групп, или их солей, и/или оксидов, полимерного связующего и пластификатора. После нанесения радиационно-чувствительного слоя наносят дополнительный защитный слой, состоящий из УФ-абсорбера и полимерного связующего. В радиационно-чувствительный слой дополнительно вводят пластификатор, причем после нанесения каждого слоя производится его высушивание. Технический результат: повышение чувствительности, стабильности, светостойкости и механической прочности. 1 табл.

221. Пат. **2256915** Рос. Федерация, МПК⁷ G01N 33/49, G01 33/53, G01N 33/556. СПОСОБ ПРИГОТОВЛЕНИЯ МАРКЕРА ДЛЯ ПРИЖИЗНЕННОЙ ИНДИКАЦИИ МАЛЫХ ДОЗ РАДИОНУКЛИДА В ОРГАНИЗМЕ / Быкова А.А., Сединина Н.С., Шаклеина С.М. ; Перм. гос. мед. акад. – № 2004100466/15 ; заявл. 05.01.2004 ; опубл. 20.07.2005, Бюл. 20. Изобретение относится к медицине, в частности радиобиологии, и может быть использовано для определения в крови цезия нуклида при воздействии на организм малых доз радиации. Сущность изобретения: нативные эритроциты барана последовательно обрабатывают глютаровым альдегидом, затем альбумином сыворотки крови человека, и, наконец, 1 % раствором цезия хлорида. Полученный по заявляемому способу маркер специфичен и позволяет выявлять наличие цезия нуклида в организме облученных малыми дозами и через длительный срок после облучения. 3 табл.

222. Пат. **2263523** Рос. Федерация, МПК⁷ A61N 5/10. СПОСОБ ИНТРАОПЕРАЦИОННОЙ ДОЗИМЕТРИИ / Черниченко А.В., Бойко А.В., Бочарова И.А., Мещерякова И.А., Смирнов А.К., Едемская О.В. ; Моск. науч.-исслед. онкологич. ин-т им. П.А. Герцена. – № 2004128474/14 ; заявл. 28.09.2004 ; опубл. 10.11.2005., Бюл. 31. Изобретение относится к медицине, в частности к способам измерения радиоактивности в живых организмах, и может быть использовано для определения реально поглощенной дозы в условиях интраоперационного воздействия. Способ интраоперационной дозиметрии включает определение клинического объема мишени лучевого воздействия, включающий объем здоровых тканей, прилежащих к визуализируемому объему злокачественной опухоли, подлежащих лучевому воздействию, формирование

плана лучевого воздействия на основании данных, полученных с использованием тканезквивалентных фантомов, размещение в точках интереса клинического объема стерилизованных отдельных фрагментов дозиметрического устройства, представляющего собой матрицу функциональных единиц, выполненную в виде термолюминесцентных детекторов, герметично и изолированно, на расстоянии 10 мм между их краями, зафиксированных между слоями гибкого биосовместимого материала, протоколирование размещения детекторов, проведение сеанса интраоперационной лучевой терапии и удаление из объема мишени отдельных фрагментов дозиметрического устройства. Считывание информации проводится с термолюминесцентных детекторов. Расположение фрагментов дозиметрического устройства на раневой поверхности представлено на рисунке: 1–5 функциональных единиц – область щитовидной железы, 2–5 – ложе опухоли между трансплантатом сонной артерии и латеральным краем раны; 3–5 – по верхнему краю раны (поверхность); 4–10 – передняя поверхность ствола общей сонной артерии вдоль трансплантата и т. д. Использование изобретения позволяет повысить точность измерения истинного распределения дозы облучения в реальных условиях проведения сеанса облучения. 1 ил.



223. Пат. **2265400** Рос. Федерация, МПК⁷ А61В 8/00. СПОСОБ ДИАГНОСТИКИ ПОСТЛУЧЕВОГО ПОРАЖЕНИЯ МИОКАРДА У БОЛЬНЫХ РАКОМ ЛЕГКОГО III СТАДИИ НА ЭТАПАХ КОМБИНИРОВАННОГО ЛЕЧЕНИЯ / Павлюкова Е.Н., Карпов Р.С., Завьялов А.А., Добродеев А.Ю. ; Науч.-исслед. ин-т онкологии, Науч.-исслед. ин-т кардиологии Томск. науч. центра Сиб. отд-ния Рос. акад. мед. наук. – № 2004106200/14 ; заявл. 02.03.2004 ; опубл. 10.12.2005, Бюл. 34. Изобретение относится к области медицины, конкретно к кардиологии и онкологии. Диагностируют постлучевое поражение миокарда у больных раком легкого III стадии. Проводят ультразвуковое исследование сердца. Перед интраоперационной лучевой терапией и после нее через 2 нед, затем через 3, 6 и 12 мес проводят тканевое доплеровское исследование функции правого и левого желудочков в режиме Tissue Tracking из апикального доступа на уровне 4 камер. Замораживают видеоклип эхокардиограммы тканевого доплеровского исследования в режиме Tissue Tracking в конце систолы. Ставят маркеры на середину базального, среднего и верхушечного сегментов свободной стенки правого желудочка. Определяют по кривой Tissue Tracking максимальные амплитуды смещения каждого из сегментов. Сравнивают полученные значения максимальных

амплитуд смещения каждого сегмента с их значениями до интраоперационной лучевой терапии. При снижении значений максимальной амплитуды смещения хотя бы одного из сегментов диагностируют постлучевое поражение миокарда. Способ позволяет повысить достоверность и точность диагностики постлучевого поражения миокарда на более ранних стадиях. 5 ил.

224. Пат. **2265428** Рос. Федерация, МПК⁷ А61Н 7/00, А61Н 33/02, А61В 5/16, А61М 21/00. СПОСОБ РЕАБИЛИТАЦИИ ПАЦИЕНТОВ С АУТОИММУННЫМ ТИРЕОИДИТОМ И ДИФФУЗНЫМ НЕТОКСИЧЕСКИМ ЗОБОМ / Курашова О.Н., Брызгалина С.М., Бенгардт А.А., Рехтин Н.Ф. ; Новокузнец. гос. ин-т усоверш. врачей. – № 2004113911/14 ; заявл. 05.05.2004 ; опубл. 10.12.2005, Бюл. 34. Изобретение относится к медицине, а именно к бальнеотерапии. В период ремиссии на пациентов воздействуют бальнеологическим фактором курорта Белокураха, проводя ванны нативными термальными слабоминерализованными щелочными водами с повышенным содержанием кремниевой кислоты при температуре 36–37 °С с концентрацией радиоактивности 0,14–0,3 кБк/л. Ванны проводят: 1-й день – 5 мин, 2-й – 8 мин, 3-й – 10 мин, 4-й – отдых, 5-й – 12 мин, 6-й – 15 мин, 7-й – отдых, 8-й – 15 мин, 9-й – 15 мин, 10-й – отдых, 11-й – 15 мин, 12-й – 15 мин, 13-й – отдых, 14-й день – 15 мин, всего 10 процедур с 13 до 17 ч. Дополнительно утром проводят пресный циркулярный душ, ручной поверхностный массаж, рациональную психотерапию для психологической коррекции эмоциональной сферы, сочетая с ежедневными прогулками утром и вечером по 60–120 мин. Способ позволяет достичь эутиреоза и уменьшения размеров зоба, увеличить срок ремиссии, повысить неспецифическую резистентность организма, нормализовать оксигенацию и трофические процессы в периферических тканях, сосудистого тонуса и гомеостаза. 2 табл.

225. Пат. **2265429** Рос. Федерация, МПК⁷ А61Н 7/00, А61Н 33/02, А61Р 5/14, А61В 5/16, А61М 21/00. СПОСОБ КОМПЛЕКСНОГО ЛЕЧЕНИЯ ПАЦИЕНТОВ С АУТОИММУННЫМ ТИРЕОИДИТОМ И ДИФФУЗНЫМ НЕТОКСИЧЕСКИМ ЗОБОМ ПРИ ГИПОТИРЕОЗЕ / Курашова О.Н., Брызгалина С.М., Бенгардт А.А., Рехтин Н.Ф., Хвостова О.И. ; Новокузнец. гос. ин-т усоверш. врачей. – № 2004116020/14 ; заявл. 25.05.2004 ; опубл. 10.12.2005, Бюл. 34 Изобретение относится к медицине, а именно к бальнеотерапии. Проводят медикаментозное лечение тироксином в дозе 25–75 мкг/сут утром, за 30–40 мин до завтрака. Проводят циркулярный душ температурой 35–36 °С пресной водой. Выполняют ручной поверхностный массаж воротниковой зоны. Дополнительно проводят рациональную психотерапию, которая включает разъяснение лечебного эффекта радоносодержащих ванн, внушение адекватного отношения к своему заболеванию, формирование положительного прогноза заболевания и коррекцию эмоциональной сферы. Радоносодержащие ванны с концентрацией радиоактивности 0,14–0,3 кБк/л при температуре 36–37 °С проводят большим с аутоиммунным тиреоидитом по схеме: 1-й день – 5 мин, 2-й – 8 мин, 3-й – 10 мин, 4-й –отдых, 5-й – 12 мин, 6-й – 15 мин,

7-й – отдых, 8-й – 15 мин, 9-й день – 15 мин и далее день отдыха и два следующих дня – прием ванн по 15 мин, всего 15 ванн, большим с диффузным нетоксическим зобом по схеме: 1-й день – 5 мин, 2-й – 8 мин, 3-й – 10 мин, 4-й – отдых, 5-й – 12 мин, 6-й – 15 мин, 7-й – отдых, 8-й – 15 мин, 9-й – 15 мин, 10-й – отдых, 11-й – 15 мин, 12-й – 15 мин, 13-й – отдых, 14-й день – 15 мин, всего 10 процедур с 13 до 17 ч. Ежедневно прогулки утром и вечером по 60–120 мин, причем вечернюю прогулку проводят в сочетании с суггестивной психотерапией. Способ позволяет достичь эутиреоза и уменьшения размеров зоба, увеличить срок ремиссии, повысить неспецифическую резистентность организма, нормализовать оксигенацию и трофические процессы в периферических тканях, сосудистого тонуса и гомеостаза. 2 табл.

226. Пат. **2268031** Рос. Федерация, МПК⁸ А61Н 23/00. СПОСОБ КОРРЕКЦИИ ОТДАЛЕННЫХ ПОСЛЕДСТВИЙ РАДИАЦИОННОГО ВОЗДЕЙСТВИЯ В МАЛЫХ ДОЗАХ / Карамуллин М.А., Шутко А.Н., Сосюкин А.Е., Екимова Л.П., Шумский И.А. ; Центр. науч.-исслед. рентгено-радиол. ин-т (ЦНИРРИ). – № 2005111647/14 ; заявл. 20.04.2005 ; опубл. 10.01.2006, Бюл. 1. Изобретение относится к медицине, радиологии. Посредством механических микровибраций воздействуют на 8–10 точек вдоль всей центральной линии позвоночника пациента. Одновременно воздействуют и на области проекций почек, печени и грудины по 5–10 мин в течение 10–12 дн. Воздействие осуществляется плавно меняющейся частотой в акустическом диапазоне 0,03–18,00 кГц ежедневно, последовательными циклами длительностью (120 ± 60) с. Способ обеспечивает достижение длительной ремиссии, повышает толерантность к физической нагрузке. 16 табл.

227. Пат. **2289297** Рос. Федерация, МПК⁸ А61В 5/00, А61В 5/16. СПОСОБ ОЦЕНКИ ФУНКЦИОНАЛЬНОГО СОСТОЯНИЯ ЦЕНТРАЛЬНОЙ НЕРВНОЙ СИСТЕМЫ ЧЕЛОВЕКА / Царев А.Н. – № 2004137781/14 ; заявл. 23.12.2004 ; опубл. 20.12.2006, Бюл. 35. Изобретение относится к области медицинской диагностики. Способ включает подбор исследуемых функций, измерение и формализацию физиологических показателей. При проведении контроля определяют уровень функционального состояния (УФС) каждой исследуемой функции организма человека, а затем рассчитывают безразмерный показатель (БП) отклонения значения функции от стандарта. В качестве стандарта служат индивидуальные средние значения УФС каждой исследуемой функции человека в состоянии здоровья, определенные в течение выбранного периода до проведения контроля. Затем определяют показатель стабильности системной организации исследуемых функций (ФСЦНС) как сумму квадратов относительных безразмерных показателей функций, отнесенных к их числу, и сравнивают его с индивидуальным порогом допуска к работе ((ИПД) контролируемого человека. ИПД определяется в течение выбранного периода времени до контроля человека в его здоровом состоянии как степень отклонения данного показателя ФСЦНС от его среднего значения,

выраженного в «шагах» среднеквадратичного отклонения $\sigma_{\text{ФСЦНС}}$ с коэффициентом, учитывающим сложность выполняемых работ. В медицине принято считать нормальным отклонение, не превышающее две сигмы. Для операторов АЭС этот коэффициент выбирают равным 1,5. Способ дает возможность производить точную индивидуальную оценку функционального состояния центральной нервной системы человека, отражает взаимоотношение функций разной модальности, позволяет создавать автоматизированные системы психофизиологического предсменного контроля оперативного персонала специализированных служб, опасных производств, в том числе АЭС. 2 табл.

228. Пат. **2298812** Рос. Федерация, МПК⁸ G01T 1/161. СПОСОБ ОПРЕДЕЛЕНИЯ ПОГЛОЩЕННОЙ ДОЗЫ ГАММА-ИЗЛУЧЕНИЯ ОРГАНИЗМОМ ЧЕЛОВЕКА / Олесова В.Н., Ижевский П.В., Илевич Ю.Р., Клещенко Е.Д., Мальцев В.Н. – № 2005136397/28 ; заявл. 23.11.2005 ; опубл. 10.05.2007, Бюл. 13. Изобретение направлено на повышение эффективности исследования дозы облучения и уменьшение травматизма полости рта пациента. У человека *in vivo*, с последующим сохранением зуба, проводят отбор 45–55 мг здоровой эмали с $\frac{1}{4}$ части одного или нескольких моляров и премоляров при скорости бора на турбинной стоматологической установке не более 300 000 об/мин. Эмаль очищают от дентина при скорости бора не более 1500 об/мин, пробу эмали помещают на сутки в ультразвуковую ванну в 20 М раствор щелочи NaOH, затем пробу эмали помещают на 1 ч в дистиллированную воду, а затем на сутки в раствор гидразина, затем пробу эмали помещают в дистиллированную воду на 1 ч и затем просушивают в термостате при температуре 60–65 °С. Полученную пробу эмали измельчают до зерен размером 0,5–1,5 мм, после чего измельченную эмаль промывают последовательно в ацетоне, дистиллированной воде, спирте и сушат в эксикаторе не менее 24 ч.



Исследуемые образцы эмали размещают в трубках, измеряют их спектры ЭПР, определяют значение функции отклика эмали J_0 , обусловленное дозой предшествующего измерения облучения, по амплитуде радиационно индуцированного сигнала или его второму интегралу, после чего исследуемые образцы эмали извлекают из трубок и

дооблучают дозой $D \approx 200\text{--}800$ мГр, соизмеримой с предполагаемой дозой облучения. Определяют функцию отклика дооблученной эмали $J(D)$, получают после ряда дооблучений зависимость $J(D) = J_0 + kD$, где k – индивидуальная чувствительность эмали тестируемого индивида к излучению,

которая определяется как $dJ(D)/dD$. По полученной зависимости определяют искомую дозу, полагая, что значениям функции отклика образцов эмали, не подвергшихся облучению, соответствует значение дозы, равное нулю. По оси абсцисс – напряженность магнитного поля (эрстеды), по оси ординат – J – значение амплитуды сигнала ЭПР (отн. ед.); 1 – спектры ЭПР зуба, облученного в дозе 0,4 Гр; 2 – нативный сигнал эмали; 3 – радиационный сигнал. 2 ил., 1 табл.

229. Пат. **2322999** Рос. Федерация, МПК⁸ А61К 36/28, А61К 36/68, А61К 36/45, А61К 36/38, А61К 36/484, А61К 36/55, А61К 36/254, А61К 36/53, А61К 36/61, А61Р 37/02. СПОСОБ ПРОФИЛАКТИКИ И ЛЕЧЕНИЯ ОСЛОЖНЕНИЙ ПРИ ЛУЧЕВОЙ И/ИЛИ ХИМИОТЕРАПИИ РАКА РАЗЛИЧНОЙ ЛОКАЛИЗАЦИИ / Корепанов С.В., Лазарев А.Ф., Веряскина Н.Д. – № 2006109838/14 ; заявл. 27.03.2006 ; опубл. 27.04.2008, Бюл. 12. Изобретение относится к области медицины, к профилактике и лечению осложнений при лучевой и/или химиотерапии рака различной локализации. Способ включает: подготовку больного к терапии путем местной обработки кожи и находящихся в зоне доступа слизистых оболочек органов, подвергающихся химио- и/или лучевому воздействию, масляными экстрактами лекарственных растений; и введение иммуномодулирующего препарата (ИМП) и адсорбента в течение и после курса лучевой и/или химиотерапии. Дополнительно вводят перорально протекторный сбор, составленный из совместимых между собой фармакопейных лекарственных растений, подобранных с возможностью их совокупного протекторного действия на непораженные опухолью ткани больного органа и на ткани всех здоровых органов, попадающих в зону химио- и/или лучевого воздействия. В качестве ИМП и адсорбента используют, соответственно, растительный адаптоген и растительный адсорбент. Введение сбора, адаптогена и адсорбента начинают при подготовке больного к химио- и/или лучевой терапии и вводят их ежедневно во время терапии. Местную обработку кожи и слизистых оболочек производят после каждого сеанса лучевой и/или химиотерапии. Вводят сбор, растительный адаптоген и растительный адсорбент через интервалы времени друг от друга. Способ позволяет снизить травматичность химио- и/или лучевой терапии.

230. Пат. **2323733** Рос. Федерация, МПК⁸ А61К 33/18, А61Р 43/00, А61К 38/01, А61К 31/195, А61К 36/00, А61К 35/66, А61К 35/12, А61К 38/42. СПОСОБ ПРОФИЛАКТИКИ ПОРАЖЕНИЯ РАДИОНУКЛИДАМИ ЙОДА И ОПТИМИЗАЦИИ ЙОДНОГО ОБМЕНА В ПОСТПРОФИЛАКТИЧЕСКИЙ ПЕРИОД / Андрейчук В.П., Андрейчук Е.В., Лысенко Н.П., Рогожина Л.В. – № 2002124641/63 ; заявл. 17.09.2002 ; опубл. 10.05.2008, Бюл. 13. Изобретение относится к медицине, ветеринарии, а именно к способу профилактики радиационного поражения. Способ включает введение в организм человека или животного йодсодержащего препарата, который включает органическое соединение йода. Причем йод ковалентно связан с веществом, выбранным из группы карбоновых кислот, ненасыщенных жирных кислот, липидов, терпенов, терпеноидов,

изопренов, пептидов, полипептидов, аминокислот, белковых гидролизатов, полипептидных гидролизатов, белков растительного и/или животного, и/или микробиологического происхождения, смеси липидов и ненасыщенных жирных кислот, смеси изопренов и терпенов, смеси изопренов и белковых гидролизатов, смеси изопренов и ненасыщенных жирных кислот. При этом белки, пептиды, полипептиды, аминокислоты, полипептидные и белковые гидролизаты выбирают такие, где йод ковалентно связан в 5 и 3 или в 3 положении фенольного цикла, и аминокислоты и белки не обладают гормональной тироидной активностью. Разовая доза средства содержит такое количество йода, чтобы обеспечить его суточную дозу, превышающую физиологическую потребность в нем в 100–1000 раз. Изобретение обеспечивает стойкую профилактику поражения организма радиоактивным йодом за счет использования высокой дозы стабильного изотопа йода в составе средства без проявления негативного воздействия такой высокой дозы йода.

231. Пат. **2373848** Рос. Федерация, МПК⁹ А61В 5/0452. СПОСОБ ОЦЕНКИ ЭФФЕКТИВНОСТИ ТЕРАПИИ ДИФFUЗНОГО ТОКСИЧЕСКОГО ЗОБА РАДИОАКТИВНЫМ ЙОДОМ / Стронгин Л.Г., Будкина М.Л., Золотых Н.Ю. ; Нижегород. гос. мед. акад. – № 2008131355/14 ; заявл. 29.07.2008 ; опубл. 27.11.2009, Бюл. 33. Изобретение относится к медицине, а именно к терапии и эндокринологии. Выполняют оценку функции щитовидной железы, для чего дополнительно оценивают вариабельность сердечного ритма. При этом больному проводят запись ЭКГ в 3 стандартных отведениях, рассчитывают показатели стандартного отклонения интервалов R–R (SDNN) и среднюю частоту сердечных сокращений (HR) и оценку функции щитовидной железы (f) рассчитывают по оригинальной формуле. При значении показателя $f < 0$, соответствующего нормальному или сниженному уровню гормонов, функцию щитовидной железы и эффективность лечения оценивают положительно. При значении показателя функции щитовидной железы $f > 0$ функцию щитовидной железы оценивают как повышенную и эффективность лечения радиоактивным йодом оценивают как неудовлетворительную. Способ доступен, не требует сложного оборудования и расчетов, позволяет оценить эффективность терапии непосредственно во время приема пациента и при необходимости направить его на определение уровня гормонов для подтверждения полученных результатов. 1 ил.

232. Пат. **2379688** Рос. Федерация, МПК⁹ G01N 33/49. СПОСОБ ОЦЕНКИ ПОРАЖЕНИЯ СТЕНОК СОСУДОВ ИОНИЗИРУЮЩИМ ИЗЛУЧЕНИЕМ ПРИ ПРОВЕДЕНИИ ЛУЧЕВОЙ ТЕРАПИИ / Шатохина С.Н., Шабалин В.Н., Балканов А.С. ; Министерство промышленности и торговли Российской Федерации. – № 2008117335/15 ; заявл. 05.05.2008 ; опубл. 20.01.2010, Бюл. 2. Изобретение относится к медицине, в частности к лабораторному методу исследования. Способ определения поражения организма ионизирующим излучением при проведении лучевой терапии включает микроскопическое исследование сыво-

ротки крови до и после облучения, при этом каплю наносят на прозрачную поверхность, высушивают при 20–25 °С и относительной влажности 55–60 %, через 2–3 сут пробы микроскопируют. При выявлении 2-кратного увеличения количества структур в форме листа в пробе после облучения по сравнению с пробой до облучения оценивают поражение стенок сосудов как незначительное. При 3–9-кратном увеличении количества структур в виде листа после облучения говорят о выраженном склерозировании сосудов. Использование способа позволяет диагностировать и дифференцировать больных по степени тяжести и на основании этого своевременно начать соответствующее медикаментозное лечение. 2 ил.

См. также 237, 243, 253

2.3. Экспериментальная радиобиология.

Радиационные поражения у животных

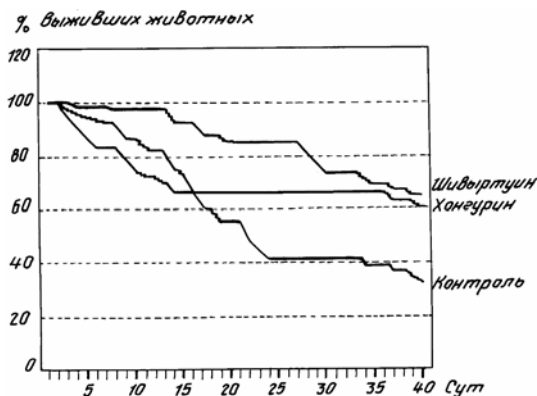
233. Пат. **1695543** Рос. Федерация, МПК⁶ А61N 2/06. СПОСОБ ВОССТАНОВЛЕНИЯ КРОВЕТВОРЕНИЯ В ПОСТРАДИАЦИОННОМ ПЕРИОДЕ / Воронин А.Ю., Гайдуль К.В. ; Ин-т клинич. иммунологии, Ин-т клинич. и эксперим. медицины. – № 4715917/14 ; заявл. 16.05.1989 ; опубл. 27.01.1995, Бюл. 3. Изобретение относится к биологии и медицине и может быть использовано при изучении радиационного воздействия на организм. Целью изобретения является повышение эффективности восстановления. Способ осуществляют следующим образом. Животное, облученное сублетальной дозой, помещают на 3 ч в ферромагнитный экран, снижающий напряженность магнитного поля до $50 \cdot 10^{-11}$ Тл. Положительный эффект состоит в стимуляции восстановления начальных этапов кроветворения в 1,5 раза.

234. Пат. **2011186** Рос. Федерация, МПК⁵ G01N 23/00. СПОСОБ РАННЕЙ ДИАГНОСТИКИ ТЯЖЕСТИ ПОРАЖЕНИЯ ТЕПЛОКРОВНЫХ ЙОДОМ-131 / Бударков В.А., Зенкин А.С., Карпов О.Н., Маяков Е.А., Мишин А.М. [и др.] ; Всерос. науч.-исслед. ин-т ветеринар. вирусологии и микробиологии. – № 4879360/15 ; заявл. 31.10.1990 ; опубл. 15.04.1994, Бюл. 7. Использование: в ветеринарной радиологии. Сущность изобретения: способ ранней диагностики поражения теплокровных животных йодом-131 по отношению $10 \cdot \text{Рщ.ж.}/(\text{Рб})^2 = \text{Дп}$, где Рщ.ж. – мощность экспозиционной дозы γ -излучения в области щитовидной железы; Рб – мощность экспозиционной дозы γ -излучения в области бедра; Дп – дозиметрический показатель состояния щитовидной железы, причем при значении Дп = 5 диагностируют подострую форму радиационного поражения, а при Дп = 5–4000 у.е. – хроническую форму радиационного поражения.

235. Пат. **2013089** Рос. Федерация, МПК⁵ А61К 31/00, А61К 35/02. СПОСОБ ВЫВЕДЕНИЯ РАДИОАКТИВНОГО ЦЕЗИЯ ИЗ ОРГАНИЗМА ЛАБОРАТОРНЫХ И СЕЛЬСКОХОЗЯЙСТВЕННЫХ ЖИВОТНЫХ / Есипенко Б.Е., Коновалов В.С., Серкиз Я.И. ; Межотрасл. хозрасчетный науч.-техн. центр «Энергия». – № 4946136/15 ; заявл.

18.06.1991 ; опубл. 30.05.1994, Бюл. 10. Изобретение относится к области ветеринарии, а именно к способам очистки продуктов от радионуклидов путем сорбции их в полости желудочно-кишечного тракта, и может быть использован в районах с повышенным радиационным фоном. Способ заключается в выводе радиоактивного цезия из организма лабораторных и сельскохозяйственных животных, путем введения в корм клиноптилолитовой муки фракцией 0,03–0,07 мм, который дают животным в дозе 2–4 % к основному рациону в течение 1¹/₂–2 мес до забоя животных. 4 табл.

236. Пат. **2028800** Рос. Федерация, МПК⁶ А61К 31/00, А61К 35/00, А61К4 7/00. РАДИОПРОТЕКТОРНОЕ СРЕДСТВО / Панин Л.Е., Розуменко А.А. ; И-т биохимии Сиб. отд-ния Рос. акад. мед. наук. – № 5017518/15 ; заявл. 10.12.1991 ; опубл. 20.02.1995, Бюл. 5. И-



пользование: в сельском хозяйстве, в частности в способах обеспечения выживаемости радиоактивно пораженных животных и профилактики у них лучевой болезни. Сущность изобретения: способ предусматривает применение в качестве радиопротекторного средства – цеолитосодержащих туфов – шивиртурина или хонгурина – в виде пищевой добавки в количестве 4–5 % от массы суточного рациона. 1 ил., 4 табл.

237. Пат. **2051670** Рос. Федерация, МПК⁶ А61К 31/165. СРЕДСТВО ДЛЯ ПРОФИЛАКТИКИ РАННЕЙ ПОСТЛУЧЕВОЙ ДИАРЕИ, ВЫЗЫВАЕМОЙ СВЕРХВЫСОКИМИ ДОЗАМИ РАДИАЦИИ / Красильников И.И. ; Науч.-исслед. ин-т воен. медицины. – № 5046363/14 ; заявл. 04.06.1992 ; опубл. 10.01.1996, Бюл. 1. Изобретение относится к медицине, а именно к радиологии, и может быть использовано для профилактики ранней постлучевой диареи в медицине и ветеринарии. С целью повышения эффективности фармакологической противолучевой защиты организма в диапазоне сверхвысоких доз радиации предложено применять нафтизин. Нафтизин, вводимый мышам парентерально в дозах 0,5–5,0 мг/кг, предупреждает, в отличие от цистамина, развитие ранней постлучевой диареи при тотальном γ -облучении животных дозами радиации порядка 6,5 ЛД_{50/30} (45 Гр). 1 табл.

238. Пат. **2073868** Рос. Федерация, МПК⁶ G01N 33/50. СПОСОБ ОПРЕДЕЛЕНИЯ ЭМБРИОТОКСИЧНОСТИ ХИМИЧЕСКИХ СОЕДИНЕНИЙ И ИХ КОМПЛЕКСОВ / Мелехова О.П., Коссова Г.В. – № 5062257/13 ; заявл. 15.09.1992 ; опубл. 20.02.1997, Бюл. 5. Ис-

пользование: в водной токсикологии при испытании побочного действия фармакологических препаратов, пищевых концентратов, кормовых добавок при испытаниях экологической чистоты технологий, связанных со сбросом сточных вод, при составлении прогноза изменений в популяциях различных водных животных, в трансформированных сбросом сточных вод экосистемах. Сущность изобретения: эмбрионы инкубируют с индикаторной радиоактивной меткой, к эмбриотоксичным относят ту среду, в которой истинная радиоактивность более чем на 30 % отличается от контрольных. 1 табл.

239. Пат. **2077888** Рос. Федерация, МПК⁶ А61К 35/78. СПОСОБ ЛЕЧЕНИЯ ЛУЧЕВОЙ БОЛЕЗНИ У ЖИВОТНЫХ / Костеша Н.Я. ; Науч.-исслед. ин-т биологии и биофизики при Томск. гос. ун-те. – № 4902392/14 ; заявл. 14.01.1991 ; опубл. 27.04.1997, Бюл. 12. Изобретение относится к медицине, а именно к фармакотерапии радиационных нарушений в эксперименте. Цель изобретения – повышение продолжительности жизни и выживаемости лабораторных животных. Для этого в организм животного перорально вводят водный экстракт пихтовой лапки. 4 табл.

240. Пат. **2089186** Рос. Федерация, МПК⁶ А61К 31/135. СПОСОБ ЗАЩИТЫ ОРГАНИЗМА ПРИ МНОГОКРАТНОМ ОБЛУЧЕНИИ ИОНИЗИРУЮЩЕЙ РАДИАЦИЕЙ / Ефименко И.А., Локшин Б.В., Иванова Н.А., Грап С.Р., Ревазова Ю.А. [и др.] – № 93039086/14 ; заявл. 05.08.1993 ; опубл. 10.09.1997, Бюл. 25. Изобретение относится к радиобиологии и радиационной медицине и касается способов защиты организма при облучении. Сущность способа состоит в том, что осуществляют введение ароматических аминов на основе палладия как до, так и после облучения в дозах, составляющих 10 мг/кг веса лабораторного животного. Способ не вызывает осложнений, эффективен при многократном облучении малыми дозами. 4 табл.

241. Пат. **2092178** Рос. Федерация, МПК⁶ А61К 35/78. СПОСОБ ОЧИСТКИ ОРГАНИЗМА ЖИВОТНЫХ ОТ РАДИОНУКЛИДОВ / Белов А.Д., Лысенко Н.П. ; Моск. гос. акад. ветер. медицины и биотехнологии им. К.И. Скрябина. – № 95112589/13 ; заявл. 13.07.1995 ; опубл. 10.10.1997, Бюл. 28. Использование: животноводство. Сущность изобретения: способ включает парентеральное введение препарата, полученного из пророщенного зерна, с одновременной подачей внутрь сорбента, например, цеолитов. Пророщенное зерно используют после удаления высокомолекулярных белков и концентрирования. Такое сочетанное одновременное введение комплекса биологически активных веществ парентерально и сорбентов различной природы внутрь приводит к выраженному усилению эффективности выведения радионуклидов из организма животных, подвергшихся радиоактивному загрязнению. 1 табл.

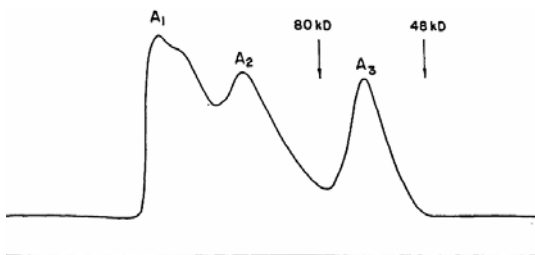
242. Пат. **2093161** Рос. Федерация, МПК⁶ А61К 33/00. СПОСОБ РЕАБИЛИТАЦИИ ПРИ РАДИАЦИОННЫХ ПОРАЖЕНИЯХ В ЭКСПЕРИМЕНТЕ / Королев Ю.Н., Зубкова С.М., Никулина Л.А., Панова Л.Н., Загорская Н.З., Михайлик Л.В. ; Рос. научн. центр реабилита-

ции и физиотерапии. – № 94012890/14 ; заявл. 08.04.1994 ; опубл. 20.10.1997, Бюл. 29. Изобретение относится к области медицины и может быть предназначено для реабилитации больных радиационными поражениями. Целью изобретения является устранение последствий радиационных поражений. Сущность способа состоит в том, что животным вводят ежедневно в течение 19–21 сут внутривенно по 2–3 мл одной из следующих вод: иодсодержащую хлоридную натриевую с концентрацией иодид-ионов 14 мг/л и минерализацией 4,1 г/л; Московскую сульфатную натриево-магниевую-кальциевую воду с концентрацией сульфата 2,8 г/л и минерализацией 3,5 г/л; кремнийсодержащую сульфатно-гидрокарбонатную кальциево-натриевую воду с концентрацией кремния 139 мг/л и минерализацией 7,3 г/л; борсодержащую хлоридно-гидрокарбонатную натриевую воду с концентрацией бора 250 мг/л и минерализацией 10,6 г/л. Предлагаемый способ реабилитации обеспечивает устранение ряда основных последствий радиационных поражений, в результате чего происходит улучшение обменных процессов в печени, возрастание ее детоксицирующей функции и снижение уровня перекисного окисления, уменьшение числа патологических митозов в тонкой кишке, костном мозге и роговице, активация иммунной системы организма. Изобретение может быть использовано в практике лечено-профилактических и санаторно-курортных учреждений.

243. Пат. **2097059** Рос. Федерация, МПК⁶ А61К 35/80, А61К 31:715. СПОСОБ ЛЕЧЕНИЯ КОСТНО-МОЗГОВОЙ ФОРМЫ ОСТРОЙ ЛУЧЕВОЙ БОЛЕЗНИ / Чертков К.С., Чотий В.Г., Стеймацкая З.А., Нестерова Т.А., Елякова Л.А. [и др.] ; Ин-т биофизики, Тихоокеан. ин-т биоорганич. химии Дальневост. отд-ния Рос. акад. наук – № 93043278/14 ; заявл. 31.08.1993 ; опубл. 27.11.1997, Бюл. 33. Изобретение относится к медицине и может быть использовано в радиобиологических экспериментальных исследованиях на млекопитающих для изучения механизма действия радиации на организм и в практическом здравоохранении для лечения костно-мозговой формы острой лучевой болезни. Предложено в качестве лечебного средства использовать 1→3; 1→6-β-D-глюкан-транслам. Препарат не вызывает побочных явлений, имеет низкую токсичность. 5 табл.

244. Пат. **2101774** Рос. Федерация, МПК⁶ G09B 23/28. СПОСОБ ЛЕЧЕНИЯ ОСТРОЙ ЛУЧЕВОЙ БОЛЕЗНИ У ЭКСПЕРИМЕНТАЛЬНЫХ ЖИВОТНЫХ / Атаманова О.М., Андрианова И.Е., Ткач В.В., Сивуха Н.И., Чертков К.С. [и др.] ; Ин-т биофизики – № 3182147/14 ; заявл. 15.10.1987 ; опубл. 10.01.1998, Бюл. 1. Изобретение относится к медицине, точнее к экспериментальному способу лечения лучевой болезни. Способ эффективен и безвреден, стимулирует гемопоэз при лучевом поражении. Сущность изобретения заключается в том, что экспериментальному животному вводят спинномозговую жидкость крупного рогатого скота в дозе 1 мл на 100 г массы спустя 24 ч после облучения. 3 табл.

245. Пат. **2103685** Рос. Федерация, МПК⁶ G01N 33/48. СПОСОБ ЗАЩИТЫ КЛЕТОК *E. COLI* ОТ ГАММА-ИЗЛУЧЕНИЯ / Анисимов



В.Н., Воробьев А.В., Гречко В.Н., Монич В.А., Пылаева С.И. ; Нижегород. гос. мед. акад. – № 93015154/14 ; заявл. 23.03.1993 ; опубл. 27.01.1998, Бюл. 3. Использование: медицина, радиобиология для

защиты от острых лучевых поражений. Сущность изобретения: для повышения выживаемости клеток *E. coli* при остром лучевом воздействии применяют красный монохроматизированный некогерентный свет с длиной волны 600–690 нм, частотой 40–41 Гц, плотностью потока мощности 5–10 Вт/см² в течение 20 мин. 2 табл.

246. Пат. **2113854** Рос. Федерация, МПК⁶ А61К 35/16, А61К 35/26, А61К 35/28, А61К 35/407. СПОСОБ ПРОФИЛАКТИКИ ОСТРОЙ ЛУЧЕВОЙ БОЛЕЗНИ ЖИВОТНЫХ / Киришин В.А., Бударков В.А., Вишняков И.Ф., Сургучева Л.М., Гусарова М.Л. [и др.] ; Всерос. науч.-исслед. ин-т ветеринар. вирусологии и микробиологии. – № 97109730/13 ; заявл. 18.06.1997 ; опубл. 27.06.1998, Бюл. 18. Способ относится к радиобиологии и ветеринарной биотехнологии и предназначен для профилактики острой лучевой болезни животных. Сущность способа: во введении животным подкожно в дозе 1,0 мг/кг дважды за 30 и 14 сут до острого радиационного воздействия тканевого препарата с концентрацией 10 мг/мл белка, полученного при освещении гомогената тканей печени, селезенки, лимфатических узлов и сыворотки крови свиней, овец и других животных, убитых через 3–7 сут после облучения их дозой радиации, вызывающей острую лучевую болезнь тяжелой степени. 3 табл.

247. Пат. **2123833** Рос. Федерация, МПК⁶ А61Н 23/00. СПОСОБ РЕАБИЛИТАЦИИ ОБЛУЧЕННОЙ СКЕЛЕТНОЙ МЫШЦЫ В ЭКСПЕРИМЕНТЕ / Зубкова С.М., Булякова Н.В., Михайлик Л.В., Варакина Н.И., Азарова В.С. ; Рос. науч. центр реабилитации и физиотерапии. – № 96109714/14 ; заявл. 14.05.1996 ; опубл. 27.12.1998, Бюл. 36. Изобретение относится к области медицины. На облученную скелетную мышцу животного воздействуют ультразвуком в импульсном режиме интенсивностью 0,1–0,2 Вт/см² с частотой 50 Гц по 1–2 мин через 1–2 дня в течение 14–30 сут с плотностью дозы за курс 30–60 Дж/см². Способ обеспечивает устранение ряда последствий травматического и радиационного повреждений скелетных мышц, в результате чего активируются регенерационные процессы в поврежденной мышечной ткани, заметно улучшается заживление кожной раны.

248. Пат. **2134581** Рос. Федерация, МПК⁶ А61К 35/407. СРЕДСТВО ДЛЯ ЛЕЧЕНИЯ ОБЛУЧЕННЫХ МЛЕКОПИТАЮЩИХСЯ / Соколова Т.Н. – № 97102266/13 ; заявл. 12.02.1997 ; опубл. 20.08.1999, Бюл. 23. Изобретение относится к медицинской радиобиологии и может быть использовано для лечения подвергшихся радиационному поражению млекопитающих. Средство для лечения облученных млекопитающих представляет собой очищенные белковые фракции, выделенные гель-фильтрацией из экстракта печени черепахи *Testudo horsfieldi* и имеющие молекулярный вес в пределах 48–80 и 2,5 кДа. Предлагаемое средство увеличивает выживаемость млекопитающих при значительном уменьшении вводимой дозы. 3 ил., 3 табл.

249. Пат. **2145712** Рос. Федерация, МПК⁷ G01N 33/49. СПОСОБ ДИАГНОСТИКИ РАДИАЦИОННЫХ ПОРАЖЕНИЙ ОРГАНИЗМА И СПОСОБ ПОЛУЧЕНИЯ ПРЕПАРАТА ДЛЯ ЕГО ОСУЩЕСТВЛЕНИЯ / Авиллов В.М., Равилов А.З., Киршин В.А., Низамов Р.Н., Конюхов Г.В. [и др.] ; Всерос. науч.-исслед. ветеринар. ин-т. – № 97113204/13 ; заявл. 31.07.1997 ; опубл. 20.02.2000, Бюл. 5. Изобретение относится к радиационной биологии, в частности к производству препаратов, предназначенных для диагностики радиационных поражений организма. Способ диагностики радиационных поражений организма заключается в проведении серологического анализа сыворотки крови облученных млекопитающих в реакции непрямой гемагглютинации (РНГА) с использованием противолучевого антительного эритроцитарного диагностикума (АТЭД) – сенсibilизированных противолучевыми антителами формализированных и танизированных эритроцитов барана. При наличии в исследуемой сыворотке млекопитающих радиоиндуцированных (лучевых) антигенов гемагглютинируют и по степени гемагглютинации (3–4+) и титру антигена ($\geq 1 : 8$) ставят диагноз на радиационные поражения. Антительный эритроцитарный противолучевой диагностикум (АТЭД) для диагностики радиационных поражений организма получают путем сенсibilизации формализированных и танизированных эритроцитов барана противолучевой сывороткой, полученной путем гипериммунизации кроликов лучевыми антигенами, адсорбированной поэтапно гетерологичными антигенами (тканевыми порошками – иммуносорбентами), центрифугированной и залитой фосфатно-буферным раствором с содержанием 0,5 % нормальной лошадиной сыворотки и получаемый препарат консервируют 0,3 % фенолом. Способ диагностики и способ получения препарата для его осуществления позволяют экстренно ставить диагноз на лучевую болезнь, определить ее степень, а также прогнозировать ее исход. 1 табл

250. Пат. **2145877** Рос. Федерация, МПК⁷ А61К 39/00, А61К 41/00. СПОСОБ СПЕЦИФИЧЕСКОЙ ПРОФИЛАКТИКИ РАДИАЦИОННЫХ ПОРАЖЕНИЙ ОРГАНИЗМА И СПОСОБ ПОЛУЧЕНИЯ ПРЕПАРАТА ДЛЯ СПЕЦИФИЧЕСКОЙ ПРОФИЛАКТИКИ РАДИАЦИОННЫХ ПОРАЖЕНИЙ ОРГАНИЗМА / Авиллов В.М., Равилов А.З., Киршин В.А.,

Низамов Р.Н., Конюхов Г.В. [и др.] ; Всерос. науч.-исслед. ветеринар. ин-т. – № 97113202/13 ; заявл. 31.07.1997 ; опубл. 27.02.2000, Бюл. 5. Изобретение относится к ветеринарной и медицинской радиобиологии, в частности к производству и использованию биопрепаратов, предназначенных для специфической профилактики радиационных поражений организма. Способ специфической профилактики радиационных поражений организма заключается в однократном подкожном введении в организм антигеносодержащего биологического препарата – специфического антигенного комплекса тканей облученных животных в дозах 45/50 мг на 1 кг живой массы за 15–30 сут до облучения. Препарат для специфической профилактики радиационных поражений организма получают от γ -облученных в летальных дозах доноров (белых крыс, морских свинок, кроликов), которых на 5–7-е сутки после облучения убивают, извлекают селезенку, гомогенизируют, центрифугируют при 12–13 тыс. об/мин, супернатант декантируют, доводят в нем содержание белка до 75–100 мг/мл и используют по назначению. Изобретение обеспечивает повышение противолучевой эффективности препарата для специфической профилактики радиационных поражений организма, повышение срока радиозащитного действия, упрощение и удешевление способа, повышение производительности. 3 табл.

251. Пат. **2146370** Рос. Федерация, МПК⁷ G01N 33/48, G01N 33/49. СПОСОБ ОЦЕНКИ БИОЛОГИЧЕСКОГО ЭФФЕКТА ВОДЫ ПРИ МАЛЫХ ДОЗАХ РАДИАЦИОННЫХ ВОЗДЕЙСТВИЙ / Иванов С.Д., Кованько Е.Г. ; Центр. науч.-исслед. рентгено-радиол. ин-т. – № 99105356/14 ; заявл. 24.03.1999 ; опубл. 10.03.2000, Бюл. 7. Способ может быть использован в медицине и экологии. Однократно облучают животных в дозе 25 сГр. Вводят им исследуемую воду в качестве питьевой в течение 30 дней. В крови животных определяют содержание гемоглобина. При превышении его более чем 8 % по сравнению с контрольной группой животных, получавшей при прочих равных условиях водопроводную воду, делают заключение о благоприятном эффекте исследуемой воды на организм при малых дозах радиационного воздействия. Способ обеспечивает сокращение времени оценки. 2 табл.

252. Пат. **2169571** Рос. Федерация, МПК⁷ A61K 35/08, A61P 15/00. СПОСОБ ВТОРИЧНОЙ ПРОФИЛАКТИКИ НАРУШЕНИЙ СПЕРМАТОГЕНЕЗА ПРИ ВОЗДЕЙСТВИИ РАДИАЦИИ / Королев Ю.Н., Курило Л.Ф., Никулина Л.А., Панова Л.Н., Гениатулина М.С., Шилейко Л.В. ; Рос. науч. центр восстановит. медицины и курортологии. – № 99102323/14 ; заявл. 05.02.1999 ; опубл. 27.06.2001, Бюл. 18. Изобретение относится к медицине в частности к вторичной профилактике пострadiационных нарушений сперматогенеза, и может применяться в лечебно-профилактических и санаторно-курортных учреждениях. Для этого животным в ранний пострadiационный период ежедневно в течение 21–24 дней вводят внутривенно по 3,0–3,5 мл одну из следующих минеральных вод: сульфатную натриево-магниевую-кальциевую с концентрацией

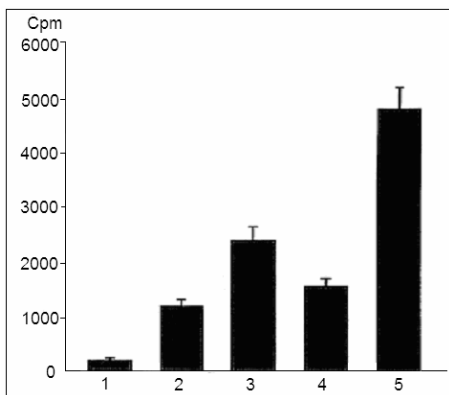
сульфата 2,6 г/л, минерализацией 3,1 г/л либо эту же сульфатную натриево-магниево-кальциевую воду, но с добавлением микроэлемента кремния с концентрацией 150 г/л. Это приводит к тому, что снижается степень деструктивных процессов в сперматогенном эпителии, сохраняется достоверно большое количество половых клеток, в том числе наиболее зрелые их формы (сперматиды и сперматозоиды), активируются адаптивные процессы, а индекс сперматогенеза остается на более высоком уровне по сравнению с контролем.

253. Пат. **2169572** Рос. Федерация, МПК⁷ А61К 35/28, А61К 35/78. СПОСОБ ЛЕЧЕНИЯ РАДИАЦИОННЫХ ПОРАЖЕНИЙ ОРГАНИЗМА И СПОСОБ ПОЛУЧЕНИЯ ПРЕПАРАТА ДЛЯ ЛЕЧЕНИЯ РАДИАЦИОННЫХ ПОРАЖЕНИЙ ОРГАНИЗМА / Авилон В.М., Равилов А.З., Киршин В.А., Низамов Р.Н., Конюхов Г.В., Тарасова Н.Б., Ветров В.П. ; Всерос. науч.-исслед. ветеринар. ин-т. – № 97113199/14 ; заявл. 31.07.1997 ; опубл. 27.06.2001, Бюл. 18. Изобретение относится к ветеринарии и медицине, в частности к производству и использованию препаратов, предназначенных для профилактики и лечения радиационных поражений, достигаемых путем повышения специфической резистентности организма. Способ лечения радиационных поражений организма заключается во введении в организм биологического препарата – противолучевой сыворотки подкожно в дозах 100–125 мг/кг массы тела молодым и 200–250 мг/кг взрослым в течение первых 10 сут до облучения и в течение первых 10 суток после облучения – с лечебной целью. Противолучевую сыворотку для лечения радиационных поражений организма получают путем 2-кратного облучения крупных млекопитающих (свиней, овец, лошадей и т. д.) на γ -установке в дозах 50–100 Р (1-я стадия облучения) и 300–450 Р (2-я стадия) и через 3 дня проводят эксфузию крови дважды облученного донора с последующим отделением сыворотки, определением содержания белка, доводят его концентрацию до 25–30 мг/мл, стерилизуют и хранят в холодильнике при 4–6 °С и используют по назначению. Изобретение обеспечивает повышение эффективности защиты организма от лучевых поражений. 1 табл.

254. Пат. **2202809** Рос. Федерация, МПК⁷ G01T 1/167, A01G 23/00, G01N 33/00. СПОСОБ ОЦЕНКИ СТЕПЕНИ ВЛИЯНИЯ РАДИАЦИОННОГО ЗАГРЯЗНЕНИЯ ТЕРРИТОРИЙ НА ПОПУЛЯЦИЮ КРУПНОГО РОГАТОГО СКОТА / Петухов В.Л., Эрнст Л.К., Кочнев Н.Н., Желтиков А.И., Петухов И.В. [и др.] ; Науч.-исслед. ин-т ветеринар. генетики и селекции. – № 2001118745/13 ; заявл. 29.06.2001 ; опубл. 20.04.2003, Бюл. 11. Изобретение предназначено для использования в животноводстве, ветеринарии и экологии. Способ оценки степени влияния радиационного загрязнения территорий на популяцию крупного рогатого скота включает учет заболеваемости лейкозом крупного рогатого скота и дополнительно коэффициента проявления лейкоза, который рассчитывают через отношение частоты заболевших особей к частоте инфицированных вирусом лейкоза крупного рогатого скота в процентах или долях единицы,

и по увеличению этого показателя судят о повышении уровня радиационного загрязнения территорий. Изобретение позволяет еще одним способом оценивать степень влияния радиационного загрязнения территорий на популяцию крупного рогатого скота. 3 табл.

255. Пат. **2280448** Рос. Федерация, МПК⁸ А61К 31/38, А61К 38/05. КОМПОЗИЦИЯ С АНТИОКСИДАНТНЫМИ СВОЙСТВАМИ И СПОСОБ ЛЕЧЕНИЯ БОЛЕЗНЕЙ МЛЕКОПИТАЮЩИХ / Новоселов В.И., Янин В.А., Фесенко Е.Е. ; Ин-т биофизики клетки Рос. акад. наук. – № 2002129774/15 ; заявл. 10.11.2002 ; опубл. 27.07.2006, Бюл. 21. Изобретение относится к области ветеринарии. Фармацевтическая композиция для антиоксидантной защиты клеток, тканей и организма в целом от гиперпродукции свободных радикалов при остром воспалении, химических, термических и радиационных поражениях, содержащая пероксиредоксин Prx VI, содержит дополнительно дигидролипоевую кислоту и фармацевтически приемлемые добавки, причем содержит пероксиредоксин Prx VI и дигидролипоевую кислоту в эффективном количестве, а соотношение между пероксиредоксином Prx VI и дигидролипоевой кислотой находится в интервале (w/w) от 1 : 1 до 50 : 1. Причем пероксиредоксин Prx VI может быть рекомбинантным человеческим пероксиредоксином Prx VI. Способ повышения антиоксидантной защиты млекопитающих характеризуется тем, что доставку указанной фармацевтической композиции осуществляют в межклеточное пространство ткани, органа или всего организма млекопитающего, причем доставка может



быть осуществлена посредством пассивной или активной диффузии при аппликации или распылении, посредством парентрального или эндолумбального введения путем инъекции, посредством парентрального введения, путем инфузии, ингаляции, дренажа, посредством сублингвального, вагинального, или ректального введения, посредством капель в нос или глаза, кроме того, доставка может быть осуществлена одновременно с применением

иного терапевтического агента, в частности интерферона. Изобретение обеспечивает предупреждение вторичных альтеративных нарушений, восстановление эпителиальной ткани, защиту биомакромолекул от воздействия облучения. На рисунке показано включение ³H-тимидина в стимулированные конканавалином А лимфоциты мыши в присутствии Prx VI (1 – среда, 2 – Т-клетки без стимуляции конканавалином А; 3 – Т-клетки, стимулированные конканавалином А; 4 – Т-клетки в присутствии Prx VI; 5 – Т-клетки, стимулированные конканавалином А в присутствии Prx VI). 9 табл., 11 ил.

256. Пат. **2288708** Рос. Федерация, МПК⁸ А61К 31/095, А61Р 43/00. СПОСОБ УСИЛЕНИЯ ПРОЦЕССА ВЫВЕДЕНИЯ РАДИОНУКЛИДОВ ИЗ ОРГАНИЗМА ОТКАРМЛИВАЕМЫХ БЫЧКОВ / Галочкин В.А., Малиненко П.Е., Крапивина Е.В, Мартынова Е.В., Иванов Д.В. ; Всерос. науч.-исслед. ин-т физиологии, биохимии и питания сел.-хоз. животных (ГНУ ВНИИФБиП). – № 2005110762/15 ; заявл. 13.04.2005 ; опубл. 10.12.2006, Бюл. 34. Изобретение относится к ветеринарии. Способ усиления выведения из организма откармливаемых бычков радиоактивных элементов на территориях с повышенной плотностью радиоактивного загрязнения почвы предусматривает введение бычкам при постановке на откорм однократно подкожно или внутримышечно пролонгированной формы органического соединения селена в виде селенопирана из расчета по 300 мг селенопирана на 1 голову. Способ обеспечивает повышение адаптационно-защитных функций, буферной емкости антиоксидантной системы и снижение повреждающего действия радиации на организм животных. 3 табл.

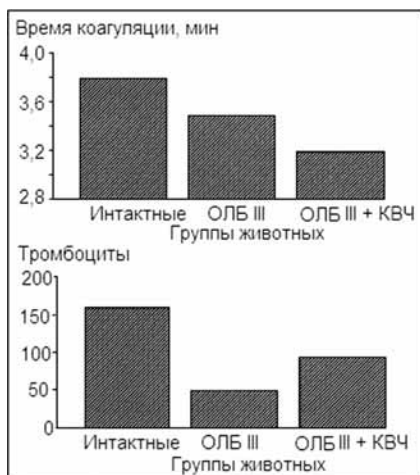
257. Пат. **2294755** Рос. Федерация, МПК⁸ А61К 38/40, А61Р 7/06, А61Р 37/02, А61N 5/10. СРЕДСТВО ЛЕЧЕНИЯ ОСТРОЙ ЛУЧЕВОЙ БОЛЕЗНИ / Иванов А.А., Уланова А.М., Дешевой Ю.Б., Мальцев В.Н. ; Гос. науч. центр – Ин-т биофизики ФМБА России. – № 2005119153/14 ; заявл. 21.06.2005 ; опубл. 10.03.2007, Бюл. 7. Изобретение относится к медицине, в частности к радиационной медицине, и касается лечения лучевой болезни. Предлагают использовать лактоферрин в качестве лечебного средства при острой лучевой болезни. Лактоферрин применяют в эксперименте при воспроизведении костно-мозговой формы острой лучевой болезни. Подкожное введение лактоферрина в физиологическом растворе в дозе 300 мкг/кг сопровождается статистически достоверным увеличением лимфоцитов и нейтрофилов в периферической крови и обеспечивает стопроцентную выживаемость облученных животных в опытной группе. 2 табл.

258. Пат. **2299072** Рос. Федерация, МПК⁸ А61К 35/36, А23К 1/16. СПОСОБ ОТКОРМА ТЕЛЯТ НА ТЕРРИТОРИЯХ РАДИОАКТИВНОГО ЗАГРЯЗНЕНИЯ / Донник И.М., Стрекозов Н.И., Фомичев Ю.П., Стрекозова Е.Н., Шкуратова И.А. [и др.] ; О-во с огранич. ответств. «Агровит». – № 2005102689/13 ; заявл. 03.02.2005 ; опубл. 20.05.2007, Бюл. 14. Изобретение относится к животноводству. Способ заключается в том, что в организм животных с кормом вводят «Хитозан» в виде 3,0–3,5% гелевого раствора, приготовленного на 1–2 % растворе уксусной кислоты, и вводят 3,0 мл/кг живой массы ежедневно в течение 45 дней один раз в сутки. Способ позволяет снизить накопление в организме животных цезия и стронция, а также увеличить живую массу животных. 5 табл.

259. Пат. **2307398** Рос. Федерации, МПК⁸ G09B 23/28, А61К 36/48, А61Р 39/00, А61N 5/10. СПОСОБ ФИЗИКО-БИОЛОГИЧЕСКОЙ ПРОФИЛАКТИКИ ОСТРОЙ ЛУЧЕВОЙ БОЛЕЗНИ / Сафонова

В.А, Сафонова В.Ю., Жуков А.П. ; Оренбур. гос. аграр. ун-т. – № 2005121068/14 ; заявл. 05.07.2005 ; опубл. 27.09.2007, Бюл. 27. Изобретение относится к экспериментальной медицине, в частности к радиологии, и может быть использовано для профилактики острой лучевой болезни у крыс. Для этого однократно за 20–30 дней до облучения летальными дозами проводят профилактическое облучение гамма-лучами в дозе 0,5–1,0 Гр, а в течение 5–10 дней до облучения летальными дозами вводят 10 % раствор фитопрепарата «эраконд» с водой или кормом в дозе 5,0–7,5 мл/кг. Способ позволяет обеспечить выживаемость 50–80 % животных за счет формирования повышенной радиорезистентности в течение длительного времени. 2 табл.

260. Пат. **2307680** Рос. Федерация, МПК⁸ А61N 2/00, А61N 5/10. СПОСОБ КОРРЕКЦИИ НАРУШЕНИЙ ГЕМОСТАЗА ПРИ РАДИАЦИОННЫХ ПОРАЖЕНИЯХ В ЭКСПЕРИМЕНТЕ / Логинов В.И., Дремин Д.А., Королёв Д.В., Крылов В.Н., Анисимов С.И. ; Воен.-мед. ин-т Федер. службы безопасности Рос. Федерации (ВМИ ФСБ России). – № 2005136047/14 ; заявл. 21.11.2005 ; опубл. 10.10.2007, Бюл. 28. Изобретение относится к ветеринарной и медицинской радиобиологии и



используется для лечения нарушенных параметров системы гемостаза и других осложнений, возникающих в организме животных под влиянием γ -облучения. Способ позволяет восстановить нарушенные параметры системы гемостаза, снизить повреждающее воздействие радиации на систему кроветворения. Ежедневно в течение 30 мин облучают тазовую область животных низкоинтенсивным широкополосным электромагнитным излучением (ЭМИ) миллиметрового диапазона (ММ) в диапазоне длин волн 3,8–5,6 мм, с суммарной удельной мощностью шума 1,2 мкВт/см² и неравномерностью распределения

спектра шума по частоте, не превышающей ± 3 дБ, в течение 7 дней, начиная с 1-го дня эксперимента. 2 ил.

261. Пат. **2312336** Рос. Федерация, МПК⁸ G01N 31/00, G01N 13/00, G21F 9/00, А61L 2/18. СПОСОБ ИЗМЕРЕНИЯ АКТИВНОСТИ МОЮЩИХ СРЕДСТВ ПРИ ОБРАБОТКЕ КОЖИ И/ИЛИ ШЕРСТИ ЖИВОТНЫХ, ЗАГРЯЗНЕННЫХ РАДИОНУКЛИДАМИ / Исамов Н.Н., Исамов Н.Н., Санжарова Н.И. ; Всерос. науч.-исслед. ин-т сел.-хоз. радиологии и агроэкологии. – № 2006130529/04 ; заявл. 24.08.2006 ;

опубл. 10.12.2007, Бюл. 34. Изобретение относится к области радиационной экологии и может найти применение в измерении активности моющих средств, предназначенных для обработки кожи или шерсти животных, загрязненных радиоактивными частицами, с помощью безопасных имитаторов радиоактивных загрязнений с целью получения из них экологически чистого сырья для легкой промышленности. Способ измерения активности моющих средств при обработке кожи и/или шерсти животных, загрязненных радионуклидами, заключается в определении степени загрязненности моющего раствора известными приемами с дальнейшим расчетом активности моющих средств, при этом используют твердые неорганические частицы, а в качестве твердых неорганических частиц используют полидисперсные частицы порошка восстановленного железа, которые выполняют роль имитатора радиоактивных частиц на коже и/или шерсти животных, после нанесения имитатора кожу или шерсть животных обрабатывают различными моющими средствами, затем отбор частиц порошка восстановленного железа из моющих средств осуществляют с помощью магнита цилиндрической формы, расположенного в химической пробирке, с последующей обработкой результатов измерений и оценкой эффективности моющих средств для дезактивации животных по формулам:

$$Дэ = (Мн - Мс / Мн) \cdot 100 \% \text{ и } Дк = Мн/Мс,$$

где Дэ – эффективность дезактивации, %;

Дк – кратность дезактивации;

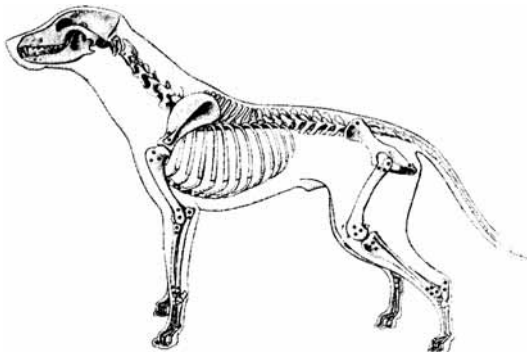
Мн – масса нанесенного имитатора, мг/дм²;

Мс – масса собранного после отмывания имитатора, мг/дм².

Достигается повышение экологической безопасности сырья для легкой промышленности, а также повышение надежности и упрощение измерения активности моющих и дезактивирующих средств. 1 табл.

262. Пат. **2329791** Рос. Федерация, МПК⁸ А61К 31/00. СПОСОБ СТИМУЛЯЦИИ ГЕМОПОЭЗА ПРИ ЛЕЧЕНИИ ОСТРОЙ ЛУЧЕВОЙ БОЛЕЗНИ У СОБАК / Молоканов В.А., Стрижиков В.В., Пашнин Д.А., Михайленко Р.В., Привалов В.А. [и др.] ; Урал. гос. акад. ветеринар. медицины. – № 2006134385/13 ; заявл. 27.09.2006 ; опубл. 27.07.2008, Бюл. 21. Изобретение относится к области ветеринарии.

Способ включает введение медикаментозных средств. В качестве медикаментозного средства используют церулоплазмин. Перед введением церулоплазмينا на 7-е сутки после ионизирующего облучения с помощью инфракрасного диодного лазера мощностью 25 Вт длиной волны 970 нм, снабженного мо-



новолокном кварцевым световодом диаметром 0,4 мм, в импульсно-периодическом режиме 100×50 осуществляют однократную остеоперфорацию лопатки, подвздошной, седалищной костей и грудины, а также эпифизов плечевой, лучевой, локтевой, бедренной, большой и малой берцовых и пяточной костей (рисунок). Остеоперфорацию проводят в 2–3 точках на расстоянии 1,0–1,5 см с двух сторон в течение 2–3 с. Церуплазмин вводят капельно со скоростью 29–30 капель в 1 мин. один раз в сутки в суточной дозе от 1,5 до 2,5 мг/кг массы тела животного. Курс лечения церуплазмином составляет 7 процедур с интервалом 47–48 ч. Установлено, что на фоне лазерной остеоперфорации и применения церулоплазмина у собак происходит интенсивное увеличение содержания в периферической крови эритроцитов, гемоглобина, лейкоцитов, а также концентрации гемоглобина в одном эритроците. Лечебная эффективность составляет 100 %. 2 табл., 1 ил.

263. Пат. **2342099** Рос. Федерация, МПК⁸ A61D 99/00. СПОСОБ ПРОФИЛАКТИКИ ОСТРОЙ ЛУЧЕВОЙ БОЛЕЗНИ ЛАБОРАТОРНЫХ ЖИВОТНЫХ / Сафонова В.Ю., Сафонова В.А., Жуков А.П. ; Оренбург. гос. аграр. ун-т. – № 2007133090/13 ; заявл. 03.09.2007 ; опубл. 27.12.2008, Бюл. 36. Изобретение относится к области экспериментальной медицины. Способ заключается в том, что однократно за 20–30 дней до облучения летальными дозами ионизирующего излучения проводят профилактическое воздействие γ -излучением в однократной дозе 1,0–1,5 Гр для крыс и в дозе 0,5–0,75 Гр для собак. В течение 7–10 дней до облучения летальными дозами ионизирующего излучения в качестве биологического препарата вводят тимоген с водой или кормом в дозе 45–55 мкг/кг. Способ позволяет обеспечить выживаемость 50–80 % животных за счет формирования повышенной радиорезистентности в течение длительного времени, 3 табл.

264. Пат. **2365917** Рос. Федерация, МПК⁹ G01N 33/24. СПОСОБ ОЦЕНКИ ПОТЕРЬ ПРОДУКТИВНОСТИ СЕЛЬСКОХОЗЯЙСТВЕННЫХ КУЛЬТУР В РЕЗУЛЬТАТЕ ВОЗДЕЙСТВИЯ ИОНИЗИРУЮЩИХ ИЗЛУЧЕНИЙ / Филипас А.С., Ульяненко Л.Н., Спиринов Е.В. ; Всероссий. науч.-исслед. ин-т сел.-хоз. радиол. и агроэкологии. – № 2007144294/12 ; заявл. 30.11.2007 ; опубл. 27.08.2009, Бюл. 24. Способ включает измерение доз ионизирующих излучений, получение биометрических характеристик и морфофизиологических характеристик растений и данных о задержании и распределении радиоактивных частиц в посевах, отличающийся тем, что на стадии измерения доз ионизирующих излучений на территориях, загрязненных радионуклеидами, выявляют зависимость величины соотношения поглощенных сельскохозяйственными культурами доз ($\beta + \gamma$)-излучения к дозе γ -излучения от высоты расположения точки роста над поверхностью почвы, затем осуществляют построение зависимости потерь продуктивности сельскохозяйственных культур в различные фазы их развития от интервалов доз γ -излучения и последующую экстраполяцию результатов с оценкой диапазона критических доз ионизирующих излучений, исключающих нормальное развитие и формирова-

ние сельскохозяйственных культур. Способ позволяет повысить точность оценки потерь продуктивности сельскохозяйственных культур в результате воздействия ионизирующих излучений в различные фазы их развития. 20 табл., 1 ил.

265. Пат. **2366448** Рос. Федерация, МПК⁹ А61К 38/01, А61К 35/50, С01В 39/00. СПОСОБ ПОЛУЧЕНИЯ ПРЕПАРАТА ДЛЯ ЛЕЧЕНИЯ РАДИАЦИОННЫХ ПОРАЖЕНИЙ ОРГАНИЗМА ЖИВОТНЫХ И СПОСОБ ЛЕЧЕНИЯ РАДИАЦИОННЫХ ПОРАЖЕНИЙ ОРГАНИЗМА ЖИВОТНЫХ / Иванов А.В., Низамов Р.Н., Конюхов Г.В., Нигматуллин И.Н., Хафизов А.Ш. [и др.] ; Федер. центр токсикол. и радиац. безопасности животных (ФГУ "ФЦТРБ-ВНИВИ"). – № 2007110768/13 ; заявл. 13.03.2007 ; опубл. 10.09.2009, Бюл. 25. Изобретение относится к биотехнологии и может быть использовано в радиационной биологии, в частности в получении и применении радиозащитных препаратов микробного происхождения. Способ предусматривает посев и выращивание споровой культуры *Bacillus subtilis*-3 на питательной среде, содержащей плацентарно-эмбрионально-маточный гидролизат тканей и органов животных, содержащий 90 мг/% аминного азота, полученный из плаценты, эмбрионов и матки убойных животных с последующим получением культуральной жидкости культуры *Bacillus subtilis*-3. Затем получают монтмориллонитовую фракцию цеолита путем обработки соляной кислотой с последующим удалением дистиллированной водой растворимых солей и кварца, причем из оставшихся частиц цеолита отмучены частицы величиной 0,0006-0,0009 мм, с последующим высушиванием фракции. После этого добавляют суспензиообразующую монтмориллонитовую фракцию цеолита и гидролизат лактоальбумина к культуральной жидкости *Bacillus subtilis*-3. Осуществляют смешивание культуральной жидкости *Bacillus subtilis*-3, суспензиообразующей фракции цеолита и гидролизата лактоальбумина в соотношении 1 : 1 : 0,5 соответственно. Проводят стерилизацию полученного препарата. Затем осуществляют однократное введение препарата в организм в дозах 7–10 см³ (мелким) и 15–20 см³ (крупным) из расчета 6,5–7,5 мг сухого вещества на 1 кг живой массы в первые 1-10 суток после облучения. Изобретение позволяет повысить эффективность защиты организма от радиационного поражения и сократить сроки его применения. 1 табл.

266. Пат. **2373706** Рос. Федерация, МПК⁹ А01К 67/02. СПОСОБ ВЫРАЩИВАНИЯ ТЕЛЯТ В МЕСТНОСТЯХ С ПОВЫШЕННОЙ РАДИОАКТИВНОСТЬЮ / Шкуратова И.А., Донник Ирина М., Татарчук А.Т., Исаева А.Г., Кривоногова А.С., Шилова Е.Н. ; Урал. науч.-исслед. ветеринар. ин-т. – № 2008112547/13 ; заявл. 03.04.2008 ; опубл. 27.11.2009, Бюл. 33. Изобретение относится к области ветеринарии и может быть использовано при ведении животноводства на территориях промышленного загрязнения радионуклидами и тяжелыми металлами. Способ заключается в том, что в качестве иммуномодулятора в рацион телят вводят препарат глауконит отсеянной фракции 0,5–2,0 мм, причем препарат вводят из расчета 50–100 г/гол в день ежедневно курсом в 160

течение 45 дней один раз в сутки. Способ позволяет снизить содержание тяжелых металлов в продукции животноводства и увеличить привесы животных при откорме. 7 табл.

267. Пат. **2391967** Рос. Федерация, МПК⁹ А61К 31/00. СПОСОБ ЛЕЧЕНИЯ ЛУЧЕВОЙ БОЛЕЗНИ СЛУЖЕБНЫХ СОБАК И СПОСОБ ПРОФИЛАКТИКИ ЛУЧЕВОЙ БОЛЕЗНИ СЛУЖЕБНЫХ СОБАК / Михайлов Л.С., Колесниченко И.С., Пак В.В., Спицын В.М., Кравченко А.А., Гришин А.В. ; Воен.-ветеринар. ин-т. – № 2008142704/13 ; заявл. 29.10.2008 ; опубл. 20.06.2010, Бюл. 17. Группа изобретений относится к области ветеринарной радиобиологии, в частности к способу лечения и профилактики лучевой болезни собак. Способ лечения заключается в том, что через 2 ч после облучения собакам вводят колларгол на 0,5 % официальном растворе новокаина внутривенно в виде 1 % раствора в дозе 1–3 мг/кг, а через 15, 24 и 48 ч после облучения колларгол на 0,5 % официальном растворе новокаина вводят подкожно в виде 0,5%-ного раствора в дозе 3–5 мг/кг массы тела. При этом с 1 по 25-е сутки собакам также ежедневно вводят в качестве общеукрепляющих средств аскорбиновую кислоту и 1 % раствор викасола по 1 мл, фитохитодез-02 и мумие по 5 таблеток на собаку. С 5-х суток после облучения собакам дополнительно вводят 3%-ный раствор байтрила в дозе 3 мл. Способ профилактики заключается в том, что за 1, 3 и 5 сут до облучения собакам вводят внутривенно колларгол на 0,5 % официальном растворе новокаина в виде 1 % раствора в дозе 3–5 мг/кг массы тела, а в качестве общеукрепляющих средств собакам вводят аскорбиновую кислоту и 1 % раствор викасола по 1 мл, фитохитодез-02 и мумие по 5 таблеток на собаку. При этом с 5-х суток после облучения собакам дополнительно вводят 3 % раствор байтрила в дозе 3 мл. Способы обладают высокой эффективностью. 3 табл.

268. Пат. **2394585** Рос. Федерация, МПК⁹ А61К 35/50 , А61Р 35/00, А61N 5/10. СПОСОБ ВОССТАНОВЛЕНИЯ МИЕЛОИДНОЙ ТКАНИ СТАРЫХ ЛАБОРАТОРНЫХ ЖИВОТНЫХ ПОСЛЕ ВОЗДЕЙСТВИЯ ИОНИЗИРУЮЩЕГО ИЗЛУЧЕНИЯ / Маклакова И.Ю., Гребнев Д.Ю., Ястребов А.П. ; Центр организации специализир. видов мед. помощи «Институт медицинских клеточных технологий». – № 2008152842/14 ; заявл. 30.12.2008 ; опубл. 20.07.2010, Бюл. 20. Изобретение относится к экспериментальной медицине, а именно к терапии лучевой болезни у лабораторных животных, и касается восстановления миелоидной ткани у старых лабораторных животных после воздействия ионизирующего излучения. Для этого через час после облучения осуществляют внутривенную аллогенную трансплантацию мультипотентных мезенхимальных стромальных клеток, выделенных из плаценты, в количестве 6×10^6 клеток/кг. Такой режим введения трансплантата обеспечивает эффективное восстановление миелоидной ткани у старых лабораторных животных и позволяет расширить арсенал средств противолучевой терапии. 5 табл.

См. также 163, 243, 307.

2.4. Радиопротекторы. Биологически активные вещества

269. Пат. **1797195** Рос. Федерация, МПК⁵ А61К 33/04. СПОСОБ ПРОФИЛАКТИКИ РАДИАЦИОННЫХ ПОРАЖЕНИЙ / Антушевич А.Е., Красильников И.И., Деев С.П., Мясоедов А.Ф. – № 4905262/14 ; заявл. 25.01.1991 ; опубл. 20.12.1999, Бюл. 35. Способ профилактики радиационных поражений, включающий введение серосодержащих радиопротекторов, отличающийся тем, что, с целью ослабления у животных биологических эффектов сублетального радиационного воздействия, цистамин, гаммафос и N-ацетилцистеин вводят в дозах, составляющих 1/10, 1/20 и 1/100 ЛД₅₀ соответствующего радиопротектора.

270. Пат. **2020946** Рос. Федерация, МПК⁵ А61К 35/64. СРЕДСТВО, ОБЛАДАЮЩЕЕ АНТИОКСИДИАНТНЫМ И ГЕПАТОЗАЩИТНЫМ СВОЙСТВАМИ / Тихонов А.И., Хворостинка В.Н., Ефремова О.А., Ярных Т.Г., Пушкарь С.Н., Котенко А.М. – № 4864094/14 ; заявл. 05.09.1990 ; опубл. 15.10.1994, Бюл. 19. Изобретение относится к способам лечения внутренних органов и, в частности, может быть применено для лечения печени, пораженной радиационным излучением. С целью повышения лечебной эффективности и снижения стоимости лечения в качестве антиоксидантов и гепатопротекторов применяют прополис в виде 10 % спиртового раствора в количестве 25–40 капель в разведении с водой 1 : 1 за 30–40 мин до еды. Способ позволяет повысить лечебный эффект и уменьшить стоимость лечения на 15–20 % по сравнению с известным. 3 табл.

271. Пат. **2033176** Рос. Федерация, МПК⁷ А61К 35/78. СПОСОБ ПОЛУЧЕНИЯ СРЕДСТВА, ОБЛАДАЮЩЕГО ГЕПАТОЗАЩИТНЫМ ЖЕЛЧЕГОННЫМ И АНТИОКСИДИАНТНЫМ ДЕЙСТВИЕМ / Оганесян Э.Т., Симонян А.В., Чомаева С.Х., Барабой В.А., Саркисов Л.С. ; Пятигор. фармац. ин-т. – № 4934925/14 ; заявл. 07.05.1991 ; опубл. 20.04.1995, Бюл. 11. Использование: изобретение относится к медицине, а именно к химиофармацевтической промышленности, и касается способа получения средства, обладающего гепатозащитным, желчегонным и антиоксидантным действием. Целью изобретения является расширение спектра действия за счет ранозаживляющей активности при лучевом повреждении кожи. Сущность изобретения заключается в экстракции горячей водой при 80–90 °С отходов производства кондитерской промышленности – измельченной шелухи какао-бобов, упаривания экстракта и сушки водного экстракта. Положительный эффект заключается в получении средства, выраженного сильной желчегонной, гепатозащитной и антиоксидантной активностью, а также высокой ранозаживляющей активностью при лучевом повреждении кожи наряду с препаратом этонием. 2 табл.

272. Пат. **2034542** Рос. Федерация, МПК⁶ А61К 31/305. ИММУНОМОДУЛИРУЮЩЕЕ СРЕДСТВО / Воробьева Т.В. – № 93032311/14 ; заявл. 21.06.1993 ; опубл. 10.05.1995, Бюл. 13. Изобретение относится к медицине и может быть использовано для лечения больных: онкологиче-

скими заболеваниями, иммунодефицитами различного происхождения, вирусными, микробными, паразитными, радиационными заболеваниями, и как средство для предотвращения конфликта несовместимости при трансплантациях, обезболивающее и для профилактики различных заболеваний. Для лечения больных используют иммуномодулирующее средство следующего состава в массовых процентах: сулема 0,033, полусухое, полусладкое натуральное виноградное вино или молочная сыворотка с 3,3 % содержанием сахара – до 100. Препарат нетоксичен. Его применение не оказывает отрицательного влияния на эритроциты. Препарат избирательно действует на патологические клетки злокачественных опухолей, при этом легко переносится больными всех возрастных групп.

273. Пат. **2034558** Рос Федерация, МПК⁶ А61К 35/78. ВЕЩЕСТВО, ОБЛАДАЮЩЕЕ РАДИОЗАЩИТНОЙ АКТИВНОСТЬЮ, И СПОСОБ ЕГО ПОЛУЧЕНИЯ / Дамбинова С.А., Николаев С.М., Николаева Г.Г. – № 93033416/14 ; заявл. 01.07.1993 ; опубл. 10.05.1995, Бюл. 13. Средство, обладающее радиозащитной активностью, и способ его получения относятся к медицине и могут найти применение при лечении и профилактике лучевой болезни. Средство состоит из спиртового экстракта плодов облепихи крушиновидной, корневищ с корнями солодки голой, корней аралии маньчжурской, плодов шиповника, листьев бадана толстолистного, плодов имбиря лекарственного и корней одуванчика лекарственного. Данное средство обладает выраженной противолучевой активностью, более эффективной, чем активность известного радиозащитного растительного средства - экстракта одуванчика лекарственного. Средство получают экстракцией упомянутого растительного сырья этиловым спиртом в соотношении сырье: экстрагент 1:(10–15) при температуре 50–70 °С трижды по 2 ч, полученные при этом экстракты соединяют и фильтруют. Содержание экстрактивных веществ при этом равно 10 %.

274. Пат. **2038084** Рос Федерация, МПК⁶ А61К 31/735, С08В 15/04. СПОСОБ ПОЛУЧЕНИЯ БИОСОРБЕНТА «ВОКАЦИТ» / Кузнецова Н.Я. – № 5025870/14 ; заявл. 03.02.1992 ; опубл. 27.06.1995, Бюл. 18. Изобретение относится к медицине и химии, в частности к фармакологии, конкретно к способу получения медицинского препарата для лечения больных, пораженных лучевой болезнью, а также для лечения и профилактики отравлений солями тяжелых металлов. Сущность изобретения состоит в том, что с целью получения биосорбента «вокацит» целлюлозу подвергают воздействию йодных производных с последующим окислением жидкими окислами азота при $T = 20\text{--}25\text{ }^{\circ}\text{C}$ в среде метилхлорида в течение 45–50 ч, используя при этом различные виды целлюлозного исходного сырья (хлопковая целлюлоза, древесные целлюлозы: беленую в форме жгутиков, сульфитную и сульфатную беленую облагороженную, отходы в виде ваты и бинтов). Полученный биосорбент «вокацит» обладает рядом уникальных, физико-химических и биологических свойств, которые определяют его высокое и селективное действие в отношении связывания радионуклидов и солей тяжелых металлов в условиях *in vivo*. Вокацит может

иметь практическое применение в качестве нетоксичного высокоэффективного защитного средства при интоксикации радионуклидами, ртутью, сурьмой, солями других тяжелых металлов, а также в ряде отравлений различными суррогатами. 1 табл.

275. Пат. **2042953** Рос. Федерация, МПК⁶ G01N 33/96. СПОСОБ ПОЛУЧЕНИЯ ВЕЩЕСТВА ДЛЯ ЛЕЧЕНИЯ ОПУХОЛЕЙ, ЛУЧЕВЫХ ПОРАЖЕНИЙ И ТОКСИКОИНФЕКЦИОННЫХ СОСТОЯНИЙ / Терещенко И.П., Мурашова Н.С., Шальнова Г.А. – № 93035073/14 ; заявл. 06.07.1993 ; опубл. 27.08.1995, Бюл. 24. Изобретение относится к медицине, в частности к способам получения неспецифических лечебных препаратов, основанных на использовании белков плазмы крови. Исходным материалом для изготовления целевого продукта служит плазма крови аутогемостимулированных доноров. Отбор плазмы осуществляется по наличию в ней 1gM и α_2 -макроглобулина соответственно 180 мг% и 300 мг%. Полученную плазму подвергают фракционированию с помощью этанола при низких температурах. Готовый продукт подвергается бактериологическому, физико-химическому и биологическому контролю. Содержание в готовом продукте 1gM – не менее 85 мг% и α_2 -макроглобулина – не менее 75 мг%.

276. Пат. **2049473** Рос. Федерация, МПК⁶ A61K 35/78. ВЕЩЕСТВО, ОБЛАДАЮЩЕЕ РАДИОПРОТЕКТОРНЫМ ДЕЙСТВИЕМ / Оболенцева Г.В., Ветров П.П., Товстяк В.В., Древаль В.И., Гарная С.В., Брюзгинова Л.П. ; Гос. науч. центр лекарств. средств, Харьков. гос. ун-т. – № 4950053/14 ; заявл. 27.06.1991 ; опубл. 10.12.1995, Бюл. 34. Использование: в фармакологии, а именно в экспериментальной. Сущность: используют липофильный комплекс из аронии черноплодной в качестве вещества, обладающего радиопротекторным действием. Положительный эффект: вещество уменьшает смертность животных, подвергнутых радиационному облучению в $2^{1/2}$ –4 раза и нормализует метаболические процессы, измененные радиационным воздействием. 2 табл.

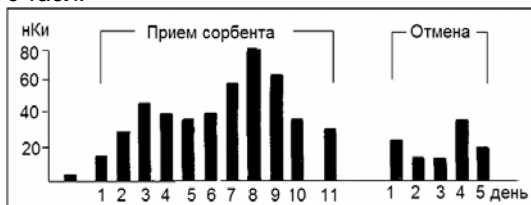
277. Пат. **2053785** Рос. Федерация, МПК⁶ A61K 35/78. РАДИОПРОТЕКТОР / Красильников И.И. ; Науч.-исслед. ин-т воен. медицины. – № 5033073/14 ; заявл. 03.03.1992 ; опубл. 10.02.1996, Бюл. 4. Использование: медицина, радиология для профилактики и раннего лечения радиационных поражений организма. Сущность изобретения: с целью повышения эффективности фармакологической противолучевой защиты вместо мексамина были использованы другие соединения индольного ряда – производные винкаминовой кислоты, в частности алкалоиды барвинка малого *Vinca minor* L. и кавинтон (винпоцетин). Как показали опыты на крысах и собаках, это позволило добиться пролонгирования профилактического радиозащитного эффекта, ослабить побочное действие противолучевых средств индольного ряда, а также получить наряду с профилактическим и лечебный радиозащитный эффект. 2 табл.

278. Пат. **2060256** Рос. Федерация, МПК⁶ C07F 3/02, A61K 31/395. ПРОИЗВОДНЫЕ 1,4,10,13-ТЕТРАОКСА-7,16-ДИАЗАЦИКЛО-ОКТАДЕКАНА, ОБЛАДАЮЩИЕ СВОЙСТВОМ ВЫВОДИТЬ РАДИОАКТИВНЫЕ ИЗОТОПЫ ИЗ ЖИВОГО ОРГАНИЗМА, И ФАРМАЦЕВТИЧЕСКАЯ КОМПОЗИЦИЯ ДЛЯ ВЫВЕДЕНИЯ ИЗ ОРГАНИЗМА РАДИОАКТИВНЫХ ИЗОТОПОВ / Иожеф Эмри, Бейла Дери, Золтан Ковач, Эрне Брюхер, Ласло Станик [и др.] ; Осагош «Фредерик Жолио-Кюри» [HU] [и др.]. – № 5001786/04 ; заявл. 07.11.1990 ; опубл. 20.05.1996, Бюл. 14. Использование: для выведения поражающих живые организмы металлических ионов, особенно радиоактивных изотопов. Изобретение относится к частично новым металлическим комплексам, солям и двойным солям 1, 4, 10, 13-тетраокса-7,16-диазациклооктадекановых соединений 1-й формулы, приведенной в изобретении, обладающим свойством выводить радиоактивные изотопы из живого организма, а также к фармацевтическим композициям, содержащим соединения указанной формулы. 1 табл.

279. Пат. **2061491** Рос. Федерация, МПК⁶ A61K 35/78. СПОСОБ ПОЛУЧЕНИЯ СРЕДСТВА, ПОВЫШАЮЩЕГО РЕЗИСТЕНТНОСТЬ ОРГАНИЗМА / Костеша Н.Я. – № 93006909/14 ; заявл. 04.02.1993 ; опубл. 10.06.1996, Бюл. 16. Использование: получение лекарственных препаратов в виде водных экстрактов из древесной зелени хвойных пород. Цель: получение эффективного средства широкого спектра действия достаточно простым способом с использованием обширной сырьевой базы. Сущность: получают путем пропаривания древесной зелени в течение $1\frac{1}{2}$ –2 ч при температуре пара 100–110 °С и давлении 0,2–0,3 атм, после чего производят отвод и охлаждение парогазовой смеси, ее отделение водного экстракта от масла. Положительный эффект: препарат повышает устойчивость организма к простудным заболеваниям, стимулирует деятельность системы кровотока и иммунной системы, благотворно влияет на центральную нервную систему. Эффективен при лучевой болезни. Может использоваться в животноводстве в качестве биостимулятора и для санации организма.

280. Пат. **2063229** Рос. Федерация, МПК⁶ A61K 33/00, A61K 33/04, A61K 33/08, A61K 33/06, A61K 33/24, A61K 33/26, A61K 33/32. СРЕДСТВО ДЛЯ ВЫВЕДЕНИЯ ДЕПОНИРОВАННЫХ В ОРГАНИЗМЕ РАДИОНУКЛИДОВ / Панин Л.Е., Третьякова Т.А., Гайдаш А.А. ; Ин-т биохимии Сиб. отд-ния Рос. акад. мед. наук. – № 93037431/14 ; заявл. 19.07.1993 ; опубл. 10.07.1996, Бюл. 19. Изобретение относится к области радиомедицины и может найти применение в лечении радиоактивных поражений у людей. Сущность изобретения заключается в применении цеолитсодержащих туфов в качестве лекарственного препарата для выведения радионуклидов, уже депонированных в организме человека, при этом путь поступления радионуклидов в организм (через желудочно-

кишечный тракт, слизистые или кожные покровы) не имеет значения. 2 ил., 6 табл.

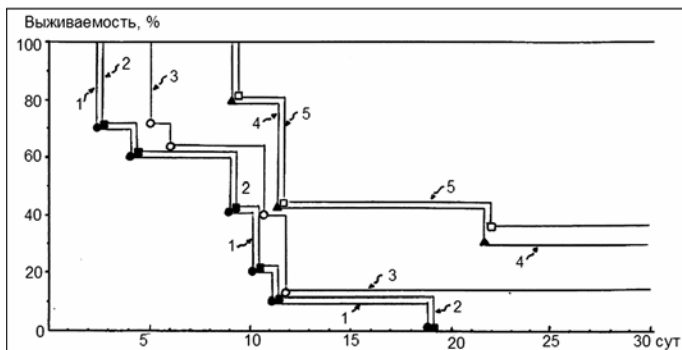


281. Пат. **2090100** Рос. Федерация, МПК⁶ А23L 1/30, А61К 35/00. ПИЩЕВАЯ КОМПОЗИЦИЯ ДЛЯ ЗАЩИТЫ ОТ ДЕЙСТВИЯ ИОНИЗИРУЮЩИХ ФАКТОРОВ «ВИТОГЕН» / Козлова Г.Г., Коржавин А.Н., Ладыгин М.В. ; Науч.-производ. предприятие «Каньон». – № 95122060/13 ; заявл. 25.12.1995 ; опубл. 20.09.1997, Бюл. 26. Использование: в пищевой промышленности, пищевконцентратной отрасли и может найти применение при организации лечебно-оздоровительного питания больных после перенесенных радиационных поражений, а также в качестве реабилитационного питания после хирургических операций, термических, химических и других поражений. Предлагаемая композиция «Витоген» содержит концентрат минерально-органического субстрата «ленки», витаминный комплекс (С, Р, В₁, В₆), а в качестве наполнителя содержит моно- и/или плодово-ягодные соки, или метилцеллюлозу.

282. Пат. **2094043** Рос. Федерация, МПК⁶ А61К 7/40, А61К 35/06, А61К 49/00. РАДИОПРОТЕКТИВНОЕ СРЕДСТВО / Завгорудько В.Н., Завгорудько Т.И. ; Хабаров. гос. мед. ин-т, Мал. предприятие. – № 5051107/14 ; заявл. 01.07.1992 ; опубл. 27.10.1997, Бюл. 30. Изобретение возможно использовать в медицине в комплексном лечении хронических лучевых поражений. С целью ослабления повреждающего действия ионизирующего излучения и повышения эндогенного фонда радиорезистентности предлагается применение азотно-кремнистых термальных вод, которое ранее известно. 1 табл.

283. Пат. **2096034** Рос. Федерация, МПК⁶ А61К 31/195. ФАРМАЦЕВТИЧЕСКАЯ КОМПОЗИЦИЯ, ИНДУЦИРУЮЩАЯ БИОСИНТЕЗ ГЛУТАТИОНА, АКТИВНОСТЬ ГЛУТАТИОНТРАНСФЕРАЗЫ И ОКАЗЫВАЮЩАЯ АНТИТОКСИЧЕСКОЕ ДЕЙСТВИЕ, И СПОСОБЫ ЛЕЧЕНИЯ, ПРОФИЛАКТИКИ И ЗАЩИТЫ ЕЕ ИСПОЛЬЗОВАНИЕМ / Комиссарова И.А., Калинина Е.В., Гудкова Ю.В., Бурбенская Н.М., Солдатенкова Т.Д. [и др.] ; О-во с огранич. ответств. «Медицинский научно-производственный комплекс "Биотики"». – № 94042317/14 ; заявл. 30.11.1994 ; опубл. 20.11.1997, Бюл. 32. Использование: в медицине, для повышения резистентности организма посредством избирательной индукции биосинтеза глутатиона и активности глутатионтрансферазы. Сущность изобретения: фармацевтическая композиция содержит фармацевтически приемлемый носитель и в качестве действующего вещества

– эффективное количество смеси L-глутаминовой кислоты, глицина и серосодержащей аминокислоты, выбранной из группы, включающей цистеин, цистин и метионин, при массовом соотношении компонентов 1 : 1 : 1. Фармацевтическая композиция может быть приготовлена в виде порошка, таблетки или раствора, при этом она содержит каждый из указанных компонентов в количестве от 0,1 до 0,2 г на единичную дозу. Фармацевтический приемлемый носитель представляет собой воду или метилцеллюлозу. Новая фармацевтическая композиция оказывает антиоксидантное, радиопротекторное и антигипоксическое действие. Способ профилактики и лечения хронического алкоголизма, алкогольной абстиненции, интоксикации ароматическими углеводородами, а также повышения резистентности к гипоксии и защиты от радиационного поражения заключается в субингивальном введении эффективного количества новой композиции. Для изучения радиопротекторного действия заявляемой композиции на молекулярном уровне у 1-й и контрольной групп животных до и на 4-е сутки после облучения в лимфоцитах периферической крови измеряли активность сукцинатдегидрогеназы. Кривые выживаемости крыс, представленные на чертеже, показывают, что динамика гибели контрольных животных обнаруживает два пика смертности (1), тогда как протекторное действие заявляемой композиции, включающей как цистеин (5), так и цистин (4), не только ликвидирует второй пик смертности, но и сдвигает первый во времени на момент



появления второго пика у контрольных животных. Глутатион в дозе 6 мг/кг массы не вызывает каких-либо изменений в динамике гибели крыс по сравнению с контрольными животными (2), в то время как его доза 100 мг/кг массы лишь незначительно повышает резистентность животных к радиационному воздействию (3). 11 табл., 1 ил.

284. Пат. **2108791** Рос. Федерация, МПК⁶ А61К 31/795. ПРЕПАРАТ ДЛЯ ПРОФИЛАКТИКИ И ЛЕЧЕНИЯ РАДИАЦИОННЫХ ПОРАЖЕНИЙ / Лосев Ю.П., Амадян М.Г., Хлюстов С.В., Пленина Л.В., Оганесян Н.М. [и др.]. – № 95121893/14 ; заявл. 27.12.1995 ; опубл. 20.04.1998, Бюл. 11. Разработан препарат для лечения и профилактики лучевых поражений. Препарат представляет собой полидисульфид галло-

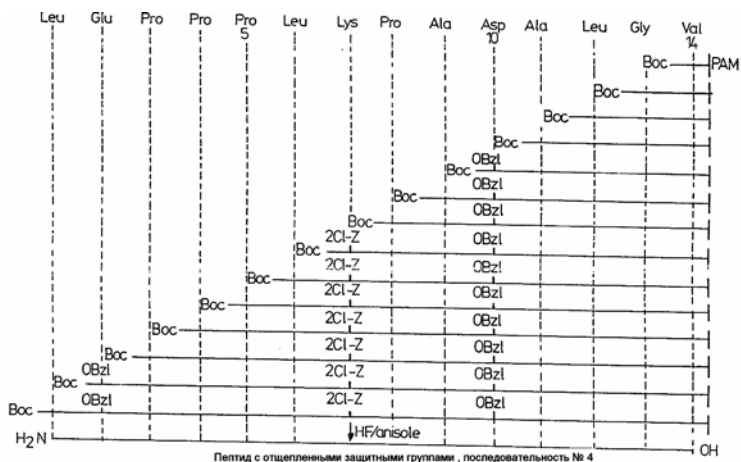
вой кислоты. Препарат более эффективен, чем используемый на практике цистамин. 2 табл.

285. Пат. **2109514** Рос. Федерация, МПК⁶ А61К 35/64, А61К 31/375. ЛЕКАРСТВЕННОЕ СРЕДСТВО, СОДЕРЖАЩЕЕ ЭКСТРАКТ ПРОПОЛИСА, АСКОРБИНОВУЮ КИСЛОТУ И САХАР / Заболотный В.А., Воеводин Ю.Н., Серебрякова О.В., Супрун О.В., Комиссаренко Е.П. ; Фармац. фирма «Здоровье» (UA). – № 4817464/14 ; заявл. 24.04.1990 ; опубл. 27.04.1998, Бюл. 12. Использование: в медицине, для лечения воспалительных, гнойно-воспалительных, травматических, инфекционных заболеваний и лучевых поражений. Сущность изобретения: средство содержит (в массовых процентах): фенольный гидрофобный препарат прополиса – 3,3–3,7; аскорбиновую кислоту – 5,9–6,6; поливинилпирролидон – 2,8–3,1; крахмал – 2,9–3,3; стеарат магния 0,38–0,42; сахар – остальное. 7 табл.

286. Пат. **2109515** Рос. Федерация, МПК⁶ А61К 35/74, С12N 1/20. ПРЕПАРАТ, ОБЛАДАЮЩИЙ АНТИОКСИДАНТНОЙ АКТИВНОСТЬЮ И МОДУЛИРУЮЩИЙ ФИЗИОЛОГИЧЕСКИЕ И ИММУНОЛОГИЧЕСКИЕ ПРОЦЕССЫ В ОРГАНИЗМЕ / Азизова О.А., Чекулаева Л.Н., Поляков В.Ф., Чижиков М.А. ; Откр. акционер. о-во «Аксон». – № 97103613/13 ; заявл. 18.03.1997 ; опубл. 27.04.1998, Бюл. 12. Штамм *Halobacterium halobium* 35311 (ВКПМ В-1739) рекомендован для получения препарата, обладающего антиоксидантной активностью и модулирующего физиологические и иммунологические процессы в организме. Указанный штамм продуцирует широкий спектр биологической макробиотической активности. Противорадикальное действие препарата останавливает разрушительное действие лабильных свободных радикалов. Препарат представляет собой лиофильно высушенный порошок биомассы галобактерий. Применим как биологически активная добавка к пище, как средство уменьшения токсического эффекта противоопухолевых соединений. Применим для профилактики и терапии лучевой болезни.

287. Пат. **2111214** Рос. Федерации, МПК⁶ С07К 7/06, А61К 38/08, А61К 38/10, А61К 38/12. ПЕПТИДЫ И ФАРМАЦЕВТИЧЕСКАЯ КОМПОЗИЦИЯ НА ИХ ОСНОВЕ / Предраг Сикирич, Мариян Петек, Свен Зайверт, Желько Грабаревич, Иво Ротквич [и др.]. – № 94041224/04 ; заявл. 28.05.1993 ; опубл. 20.05.1998, Бюл. 14. Использование: в медицине, как обладающие органозащитной активностью. Сущность изобретения: пептиды, содержащие от 8 до 15 аминокислотных остатков общей формулы (1) Хаа – Zaa – (Pro)₃ – Хаа – Yaa – Pro – Ala – Asp – Zaa – Ala – (Хаа)₃, где молекула может быть замкнута в цикл амидной связью между первым и последним аминокислотным остатком; Хаа = Ala, β-Ala, Leu, Ile, Gly, Val, Nle, Nva; Yaa = Arg, Lys, Orn, His; Zaa = Aad, Apm, Asp, Glu и по крайней мере один из остатков Хаа или Zaa отсутствует; фармацевтическая композиция для защиты от образования желудочно-кишечных язв различной этиологии, радиационных поражений и мальформаций, защиты

при химических ожогах, отеках, травмах, костных переломах, вирусных инфекциях, депрессивных и шоковых состояниях, нарушениях допами-

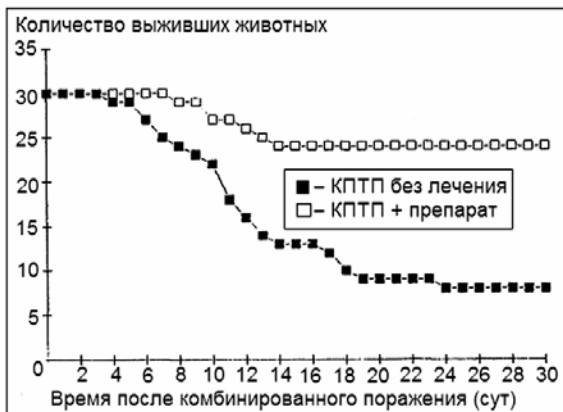


нэргической этиологии, содержащая в качестве активного начала один или несколько пептидов формулы (1), взятых в эффективном количестве, в смеси с фармацевтически приемлемым твердым или жидким носителем. 2 табл., 7 ил.

288. Пат. **2111680** Рос. Федерация, МПК⁶ A23L 1/30, A23L 1/29, A61K 35/00. ПИЩЕВОЕ ВЕЩЕСТВО «МОС ЛЕНКИН» БИОЗАЩИТНОГО ДЕЙСТВИЯ / Козлова Г.Г., Ладыгин М.В., Патрекеев В.С., Черных Б.П. ; Науч.-производ. предприятие «Каньон». – № 96119660/13 ; заявл. 30.09.1996 ; опубл. 27.05.1998, Бюл. 15. Пищевое вещество представляет собой биологически активный экстракт из горной руды, который содержит мумиеобразные вещества. Его получают измельчением горной руды, экстракцией водой, декантацией, фильтрацией, очисткой от тяжелых металлов, концентрацией и/или сушкой. Полученное пищевое вещество имеет определенный химический состав и может быть использовано в пищевой и медицинской промышленности. Вещество «МОС Ленкин» обладает биозащитным действием, которое проявляется в нормализации обменных процессов, повышении устойчивости к перегрузкам, улучшении системы кроветворения, а также обладает противовоспалительными свойствами, повышает иммунитет при различных заболеваниях, защищает организм от различных факторов поражения, включая радиационное.

289. Пат. **2123344** Рос. Федерация, МПК⁶ A61K 35/74. СРЕДСТВО ДЛЯ РАННЕГО ЛЕЧЕНИЯ РАДИАЦИОННЫХ И КОМБИНИРОВАННЫХ ПОРАЖЕНИЙ / Поспелова В.В., Рахимова Н.Г., Ханина Г.И., Ульянова Л.П., Будагов Р.С., Макаров Г.Ф. ; Моск. науч.-исслед. ин-т эпидемиологии и микробиологии им. Г.Н. Габричевского, Мед. радиол. науч. центр Рос. акад. мед. наук. – № 95103470/14 ;

заявл. 10.03.1995 ; опубл. 20.12.1998, Бюл. 35. Изобретение относится к медицине, в частности к радиационной медицине и микробиологической технологии, и касается препаратов для лечения радиационных поражений, в том числе комбинированных радиационно-термических поражений, в том числе для раннего лечения. Средство представляет собой убитые



микробные клетки лактобацилл и продукты их метаболизма в среде культивирования, полученные при инаktivации консорциума штаммов *Lactobacillus acidophilus* №№ 100АШ, НК1 и КЗШ24, взятых в соотношении 1 : 1 : 1 при содержании 107–108 живых микробных клеток в 1 мл ростовой среды. Препарат улучшает исход тяжелой формы радиационно-термических поражений. 1 ил.

290. Пат. **2129798** Рос. Федерация, МПК⁶ А23D 9/00, А23D 9/013. МАСЛОЖИРОВОЙ ФОСФОЛИПИДНЫЙ ПИЩЕВОЙ ПРОДУКТ, ОБЛАДАЮЩИЙ АНТИОКСИДАНТНЫМИ И ПРОТИВОРАДИАЦИОННЫМИ СВОЙСТВАМИ / Тимофеев Т.И., Савиных В.В., Шахрай Т.А., Корнена Е.П., Мелехина О.В., Родина Т.А. – № 97115117/13 ; заявл. 16.09.1997 ; опубл. 10.05.1999, Бюл. 13. Изобретение относится к пищевой, а именно к масложировой промышленности, и может быть использовано для получения высококачественного масложирового фосфолипидного продукта, применяемого для непосредственного употребления в пищу, а также для диетического и лечебно-профилактического питания при заболеваниях, связанных с чрезмерным усилением процессов свободнорадикального окисления в организме (радиационное поражение, атеросклероз различной локализации, ревматизм). Этот продукт состоит из растительного рафинированного дезодорированного масла и растительных фосфолипидов, полученных обработкой растительного нерафинированного масла водой или водным раствором электролита в переменном вращающемся электромагнитном поле с магнитной индукцией 0,30–0,35 Тл при частоте вращения поля 50 с⁻¹, затем в постоянном электромагнитном поле с магнитной индукцией 0,60–0,80 Тл при скорости потока 3,5–5,0 м/с, выдержкой в течение 10–15 мин при температуре 70–75 °С, отделением фосфолипидной эмульсии от масла в тонком слое толщиной 20–30 мм при скорости потока 2–5 мм/с и температуре 70–75 °С, подготовкой фосфолипидной эмульсии к сушке в постоянном электромагнитном поле и сушкой.

Сочетание компонентов обеспечивает модификацию клеточных мембран, повышая степень их «насыщенности». 2 табл.

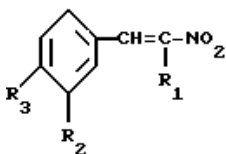
291. Пат. **2141838** Рос. Федерация, МПК⁶ А61К 35/78, А61К 31/715. СРЕДСТВО ДЛЯ ЗАЩИТЫ ОРГАНИЗМА ОТ ВОЗДЕЙСТВИЯ ПОВРЕЖДАЮЩИХ ФАКТОРОВ ВНЕШНЕЙ СРЕДЫ И СПОСОБ ПРОФИЛАКТИКИ И ЛЕЧЕНИЯ ОТ ВОЗДЕЙСТВИЯ ИОНИЗИРУЮЩЕГО ИЗЛУЧЕНИЯ / Музыка В.И., Колонина И.В., Македонов Г.П. – № 97108756/14 ; заявл. 28.05.1997 ; опубл. 27.11.1999, Бюл. 33. Способ может быть использован в медицине, для защиты организма от ионизирующего излучения. В качестве средства для защиты организма от ионизирующего излучения используют полисахариды общей формулы $(C_6H_{12}O_6)_{3-20}$ из каллусной ткани Унтернии Виктора. Для профилактики и лечения препарат вводят перорально в виде водно-спиртового экстракта в суточной дозе 10^{-6} – 10^{-3} г на кг массы тела до достижения ремиссии. Новое средство обладает высокой эффективностью и широтой действия. Наиболее перспективно его применение для защиты организма от последствий аварии на Чернобыльской АЭС. 1 табл.

292. Пат. **2144357** Рос. Федерация, МПК⁷ А61К 31/41. РАДИОЗАЩИТНОЕ СРЕДСТВО / Красильников И.И. ; Науч.-исслед. ин-т воен. медицины Минобороны РФ. – № 96113249/14 ; заявл. 04.07.1996 ; опубл. 20.01.2000, Бюл. 3. Изобретение относится к медицине и ветеринарии, а именно к радиологии. Предложено использовать внутримышечное введение нафтизина при экстренной профилактике лучевых поражений. При указанном способе введения быстро развивается радиозащитный эффект. 1 табл.

293. Пат. **2145215** Рос. федерация, МПК⁷ А61К 31/04, А61К 31/06. ВЕЩЕСТВА, ПРОЯВЛЯЮЩИЕ АНТИМИКРОБНУЮ, АНТИГРИБКОВУЮ, АНТИПРОТОЗОЙНУЮ АКТИВНОСТИ / Денисенко П.П., Тарасенко А.А. – № 97106828/14 ; заявл. 18.04.1997 ; опубл. 10.02.2000, Бюл. 4. Изобретение относится к области экспериментальной медицины и биологии и может быть использовано в медицине, ветеринарии, сельском

хозяйстве. Предложено новое средство для борьбы с возбудителями бактериальной, грибковой и протозойной природы, а также для защиты живых организмов от лучевого поражения. В качестве такого средства предложены производные арилнитроалкенов общей формулы, где R_1 -H, CH_3 , R_2 , R_3 – одинаковые или различные, заместители, выбранные из ряда H, OSn_3 , OH, NO_2 , $(CH_3)_2N$. Изобретение расширяет арсенал средств, эффективных в отношении широкого круга патогенных микробов, грибов и простейших, за счет этого действия снижается смертность облученных животных. 5 табл.

294. Пат. **2137487** Рос. Федерация, МПК⁶ А61К 35/64, А61К 35/78. ЛЕЧЕБНО-ПРОФИЛАКТИЧЕСКАЯ ДОБАВКА ДЛЯ ЛЕЧЕНИЯ ЗАБО-



ЛЕВАНИЙ РАЗЛИЧНОЙ ЭТИОЛОГИИ / Савин В.Н. – № 99103791/14 ; заявл. 04.03.1999 ; опубл. 20.09.1999, Бюл. 26. Изобретение относится к медицине, а именно – к созданию комплексных лекарственных средств растительного и животного происхождения. Предложен состав лечебно-профилактической добавки, полученной на основе меда, которая дополнительно содержит в равном соотношении соки растений омелы белой, повилики, кукурузных рылец и репешка, при этом общее соотношение сока растений к меду составляет 1 : 9. Для лечения органов пищеварения используют мед, взятый с подсолнечника, для лечения сердечно-сосудистых заболеваний используют мед, взятый с пырея, а для лечения радиационных поражений – гречишный мед. Применение данной добавки повышает терапевтический эффект при лечении заболеваний различной этиологии, благотворно влияет на организм больного.

295. Пат. **2158594** Рос. Федерация, МПК⁷ А61К 33/14, А61К 49/00, А61К 31/00, А61Р 43/00. СРЕДСТВО ПРОФИЛАКТИКИ ОТДАЛЕННЫХ ПОСЛЕДСТВИЙ ПРИ МАЛЫХ ДОЗАХ РАДИАЦИОННО-ХИМИЧЕСКИХ ВОЗДЕЙСТВИЙ НА ОРГАНИЗМ / Бородянский Л.И., Иванов С.Д., Дерунов С.И., Волкова С.В., Кованько Е.Г., Пономаренко Г.Н. ; Закр. акционер. о-во «Петроспирт», Центр. науч.-исслед. рентгено-радиол. ин-т. – № 2000104545/14 ; заявл. 28.02.2000 ; опубл. 10.11.2000, Бюл. 31. Изобретение относится к области медицины и касается медицины радиационной биологии, а именно разработки профилактических средств для защиты организмов человека и животных от ионизирующего излучения. Изобретение заключается в том, что предлагает в качестве средства профилактики отдаленных последствий при воздействии на организм малых доз химии и радиации применение питьевой воды «Елизавета» с содержанием кальция 8–14 мг/дм³ рН 6–8, полученной из артезианской воды, и природной хлоридно-натриевой воды, в качестве которых используют природную хлоридно-натриевую минеральную воду Гдовского водоносного слоя, добытую из артезианской скважины 10303, содержащую катионов калия 13–25 мг/дм³, натрия 1200–1500 мг/дм³, магния 50–90 мг/дм³, кальция 100–140 мг/дм³, анионов хлора 2000–2500 мг/дм³ общей минерализации 3–4 г/дм³, при этом артезианскую воду предварительно обрабатывают методом обратного осмоса до общего содержания солей не более 0,06 мг/дм³, после чего осуществляют смешивание артезианской воды с природной хлоридно-натриевой водой в соотношении 10–11 : 1. Изобретение обеспечивает возможность длительного применения предложенного средства, приводящего к увеличению продолжительности жизни в случае повреждающих воздействий на живой организм малых доз облучения и химических воздействий. 1 табл.

296. Пат. **2160121** Рос. Федерации, МПК⁷ А61К 51/04. АГЕНТЫ ДЛЯ ЛУЧЕВОЙ ТЕРАПИИ, СОДЕРЖАЩИЕ ОЛОВО-117М / Стивастава С.С., Мейнкен Д.Е., Мауснер Л.Ф., Аткинс Г.Л. ; Брукхейвн Сайенс Ассошиэйтс, ЛЛС (US). – № 96123126/14 ; заявл. 21.04.1995 ;

опубл. 10.12.2000, Бюл. 34. Изобретение относится к химико-фармацевтической промышленности и касается фармацевтического состава для лучевой терапии. Изобретение заключается в том, что фармацевтический состав включает $^{117}\text{олово-}m$ ($^{117}\text{Sn-}m$), хелатные комплексы 4-валентного олова при использовании таких фармацевтических составов в определенном диапазоне дозы для облегчения костных болей и лечения метастатического поражения костей. Изобретение обеспечивает минимальную токсичность, при этом обеспечивая высокоэффективные, воспроизводимые результаты. На рисунке показана эффективность возможностей рентгеновской визуализации настоящего изобретения при паллиативном и лечебном уровнях дозирования 3 табл., 4 ил.



297. Пат. **2161973** Рос. Федерация, МПК⁷ А61К 35/08, А61Р 39/00. СРЕДСТВО ДЛЯ ПРЕДУПРЕЖДЕНИЯ ЛУЧЕВОЙ БОЛЕЗНИ / Ковалевская А.М., Пеньков В.А. ; Тихоокеан. ин-т биоорганич. химии Дальневост. отд-ния Рос. акад. наук, Производ.-коммерч. фирма «Феспэя». – № 98120586/14 ; заявл. 11.11.1998 ; опубл. 20.01.2001, Бюл. 2. Изобретение относится к радиационной биологии и экспериментальной медицине, а именно к радиопротекторам природного происхождения, систематическое употребление которых повышает сопротивляемость организма к последствиям ионизирующего излучения. Предлагается применение минеральной воды «Уссури» в качестве средства для предупреждения лучевой болезни. Предложенное средство более эффективно и доступно. 1 табл.

298. Пат. **2164139** Рос. Федерация, МПК⁷ А61К 31/5377. СРЕДСТВО РАННЕЙ ТЕРАПИИ РАДИАЦИОННЫХ ПОРАЖЕНИЙ / Красильников И.И. ; Науч.-исслед. ин-т воен. медицины. – № 98118766/14 ; заявл. 13.10.1998 ; опубл. 20.03.2001, Бюл. 8. Изобретение относится к медицине, конкретно к терапии. Предложено новое средство ранней патогенетической терапии радиационных поражений. В качестве такого средства используется известный вазодилататор молсидомин (сидноимин или этиловый эфир N-карбокси-3-морфолино-сидноимина). Средство отличается возможностью перорального приема, хорошая переносимость, нали-

чие таблетированной лекарственной формы с возможностью длительного хранения. 1 табл.

299. Пат. **2171034** Рос. Федерации, МПК⁷ А23С 9/12, С12N 1/20. СПОСОБ ПОЛУЧЕНИЯ БАКТЕРИАЛЬНОГО ПРЕПАРАТА НА ОСНОВЕ БИФИДОБАКТЕРИЙ / Бобов А.А. – № 99123493/13 ; заявл. 03.11.1999 ; опубл. 27.07.2001, Бюл. 21. Изобретение относится к биотехнологии, медицинской микробиологии, ветеринарии и может быть использовано для обогащения биологически активным селеном продуктов питания и придания им лечебно-профилактического значения, способствующего поддержанию статуса синатропных бифидобактерий взрослых людей, нормализации кишечной микрофлоры новорожденных и больных дисбактериозом кишечника вследствие лучевой болезни, последствий химиотерапии и антибиотикотерапии. Способ получения бактериального препарата на основе бифидобактерий включает приготовление питательной среды, охлаждение до температуры культивирования, внесение чистых культур бифидобактерий, культивирование с последующим выделением биомассы из культуральной жидкости. В питательную среду в процессе ее приготовления вносят селенит натрия и сернокислый магний в соотношении от 1 до 1,25 к 1; в качестве чистых культур вносят по крайней мере одну культуру или ассоциацию бифидобактерий, включающую *Bifidobacterium longum*, *Bifidobacterium bifidum* и *Bifidobacterium adolescentis*, и/или *Bifidobacterium breve*, и/или *Bifidobacterium infantis* в количестве от 1,0 до 1,5 объемных процентов каждой. Изобретение позволяет расширить диапазон полезно используемых бифидобактерий, присущих организму человека в зависимости от возраста. 5 табл.

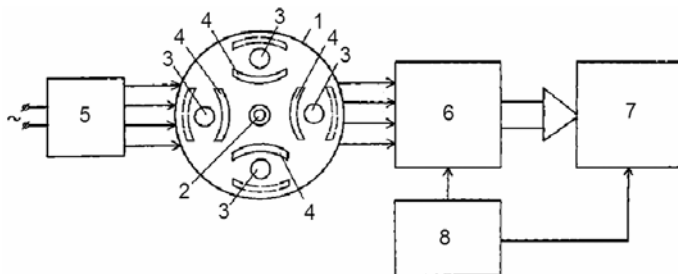
300. Пат. **2190419** Рос. Федерация, МПК⁷ А61К 35/78. ЛЕКАРСТВЕННЫЙ РАСТИТЕЛЬНЫЙ СБОР «ФИТОМАКС» / Югов С.Д. – № 2001121359/14 ; заявл. 30.07.2001 ; опубл. 10.10.2002, Бюл. 28. Изобретение относится к медицине, а именно к созданию средств природного происхождения, проявляющих иммуностимулирующее действие. Предложен лекарственный растительный сбор «Фитомакс», включающий траву зверобоя, цветы липы, цветы календулы, траву горца птичьего, багульник болотный, траву мяты, листья подорожника, траву хвоща полевого, соцветия пижмы, корни солодки, плоды шиповника, согласно изобретению дополнительно содержатся корни алтея, цветы бессмертника, плоды боярышника, корни валерианы, корни горца змеиного, корни девясила, трава донника, кукурузные рыльца, трава паслена черного, трава сушеницы топяной, цветы фиалки трехцветной, трава череды трехраздельной, трава чистотела, листья шалфея, взятые в определенном соотношении. Средство применимо при реабилитации после тяжелой болезни, при иммунодефицитных состояниях, а также для онкобольных после химио- и лучевой терапии для коррекции нарушенных функций организма, при этом сбор дополнительно проявляет противовоспалительное, спазмолитическое, репаративное и седативное действие.

301. Пат. **2190421** Рос. Федерация, МПК⁷ А61К 35/80. ПРЕПАРАТ ДЛЯ ЗАЩИТЫ ОРГАНИЗМА ОТ НЕГАТИВНЫХ ФАКТОРОВ ВНЕШНЕЙ СРЕДЫ / Федоров А.Ф., Виноградов П.В., Злобин В.С. – № 2001108786/14 ; заявл. 04.04.2001 ; опубл. 10.10.2002, Бюл. 28. Изобретение относится к области медицины, а именно к препаратам для защиты организма от негативных факторов внешней среды, в частности обладающим иммуностимулирующим и адаптагенным действием. Препарат выполнен в виде таблетки и состоит из микрочастиц ламинарии в основном размером менее 100 мкм и лактозы в соотношении 60–90 : 40–10. Препарат стабилизирует мембранные процессы, защищает клетки организма от искусственного старения, обладает антимуtagenным действием и радиозащитным действием. Препарат эффективен для защиты от радиации и последствий ее воздействия на организм, для нормализации иммунной системы, снятия стрессов, при комплексной терапии инфекционно-аллергических, вирусных и иных заболеваний, ожирении, тромбофлебитах, лечении зоба, предупреждения развития атеросклероза.

302. Пат. **2199879** Рос. Федерация, МПК⁷ А23D 9/00, А23D 9/02. МАСЛОЖИРОВОЙ ФОСФОЛИПИДНЫЙ ПРОДУКТ, ИМЕЮЩИЙ МЕМБРАНОПРОТЕКТОРНЫЕ СВОЙСТВА / Петрик А.А., Бондаренко И.Н., Бондаренко С.В., Герасименко Е.О., Бутина Е.А. [и др.] ; О-во с огранич. ответств. «Учебно-научно-производственная фирма "Липиды"». – № 2001128326/13 ; заявл. 18.10.2001 ; опубл. 10.03.2003, Бюл. 7. Изобретение относится к пищевой, а именно к масложировой промышленности. Масложировой фосфолипидный продукт, имеющий мембранопротекторные свойства, представляет собой растительные фосфолипиды, которые получены путем четырехкратного смешивания предварительно нагретых пищевых растительных фосфолипидов с органическим растворителем. Перед третьим смешиванием в растворитель добавляют 5–10 % к массе фосфолипидов раствор смеси лимонной и янтарной кислот в обводненном ацетоне, взятой в количестве 1,0–2,5 % к массе фосфолипидов. Соотношение кислот в смеси (1 : 1) – (3 : 1). Далее фазы разделяют на раствор нейтральных липидов в растворителе и фосфолипиды с последующей сушкой. Изобретение позволяет создать новый высококачественный масложировой продукт, обладающий мембранопротекторными свойствами при клеточных повреждениях, вызванных токсическими факторами (алкогольной интоксикацией, хронической лучевой болезнью, гепатотропными отравлениями). 1 табл.

303. Пат. **2209446** Рос. Федерация, МПК⁷ G01T 1/18. УСТРОЙСТВО ДЛЯ ИЗМЕРЕНИЯ РАДИОАКТИВНОСТИ ГАММА-ИЗЛУЧАЮЩИХ РАДИОФАРМПРЕПАРАТОВ / Калантаров К.Д., Петрик Г.В., Шибанов В.Г. ; Закр. ационер. о-во «ВНИИМП-ВИТА». – № 2002130828/28 ; заявл. 19.11.2002 ; опубл. 27.07.2003, Бюл. 21. Использование: в медицинской практике, в частности в клинических лабораториях радионуклидной диагностики при исследованиях уровня радиоак-

тивности гамма-излучающих радиофармпрепаратов на основе Тс-99 перед их введением пациенту. Устройство содержит детектор гамма-излучения (1) с размещенными в нем равномерно вокруг измерительного объема (2) счетчиками Гейгера (3). Всего вокруг измерительного объема (2) расположены 4 счетчика Гейгера. Счетчики Гейгера снабжены калиброванным свинцовым экраном (4), установленным с возможностью их перемещения и экранирования измерительного объема (2). 1-, 2-, 3- и 4-й счетчики Гейгера (3) своим анодом подключены соответственно к 1-, 2-, 3- и 4-му выходу блока высокого напряжения (5), а своим выходом – соответственно к 1-, 2-, 3- и 4-му входу преобразователя (6) сигналов счетчиков Гейгера в цифровую форму, который своим многозарядным выходом подключен к много-



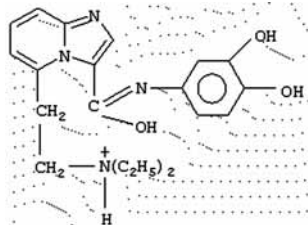
зарядному входу блока (7) вычисления и визуализации результатов измерения радиоактивности γ -излучающих РФП. Блок вычисления и визуализации результатов измерения (7) содержит вычислитель, дисплей и клавиатуру. Устройство содержит также блок питания (8), который подключен к 5-му входу преобразователя (6) и входу блока (7) вычисления и визуализации результатов измерений. Технический результат: упрощение конструкции устройства и повышение надежности. 2 ил.

304. Пат. **2226106** Рос. Федерация, МПК⁷ А61К 39/108. СПОСОБ СПЕЦИФИЧЕСКОЙ ПРОФИЛАКТИКИ РАДИАЦИОННЫХ ПОРАЖЕНИЙ ОРГАНИЗМА И СПОСОБ ПОЛУЧЕНИЯ ПРЕПАРАТА ДЛЯ ПРОФИЛАКТИКИ РАДИАЦИОННЫХ ПОРАЖЕНИЙ ОРГАНИЗМА / Равилов А.З., Низамов Р.Н., Конюхов Г.В., Титов А.С., Тарасова Н.Б. ; Всерос. науч.-исслед. ветеринар. ин-т. – № 2001125786/15 ; заявл. 20.09.2001 ; опубл. 27.03.2004, Бюл. 9. Изобретение относится к области ветеринарии и медицины, в частности к производству и использованию биопрепаратов, предназначенных для специфической профилактики радиационных поражений организма. Сущность способа специфической профилактики радиационных поражений организма заключается в однократном подкожном введении в организм бактериального антигенного комплекса, содержащего протективный антиген, анатоксин и радиотоксин, в дозах 0,09–0,10 мг на 1 кг живой массы за 5–90 сут до облучения. Препарат для специфической профилактики радиационных поражений организма получают путем предварительного приготовления каждого в отдельности протективного антигена (ПА), анатоксина (АТ) и радиотоксина (РТ), затем

составляют бактериальный антигенный комплекс, состоящий из протективного антигена, анатоксина и радиотоксина при массовом соотношения 90 : 5 : 5 соответственно, содержание белка в комплексе доводят до 1,75–1,92 мг/мл. Техническим результатом является снижение реактогенности препарата, повышение его противолучевой эффективности для специфической профилактики радиационных поражений организма, увеличение срока радиозащитного действия (продолгование), удешевление способа, снижение иммунизирующей дозы препарата и повышение производительности труда. 4 табл.

305. Пат. **2235551** Рос. Федерация, МПК⁷ А61К 35/50. СПОСОБ ПРОФИЛАКТИКИ И ЛЕЧЕНИЯ РАДИАЦИОННОГО ПОРАЖЕНИЯ / Любимов Ю.И., Малинина Т.Г., Андрианова И.Е., Глушков В.А. [и др.] ; О-во с огранич. ответств. «МНПК Биотехиндустрия» : Гос. науч. центр – Ин-т биофизики. – № 2002117643/13 ; заявл. 03.07.2002 ; опубл. 10.09.2004, Бюл. 25. Изобретение относится к медицине и ветеринарии. Способ включает введение в организм биологически активного вещества – люплатекс в эффективном количестве внутривентально за 10 мин до облучения или через 5–10 мин после облучения или перорально за 20–30 мин до облучения. Способ прост и удобен в применении, эффективно повышает резистентность организма к воздействию ионизирующего излучения. 2 табл.

306. Пат. **2238938** Рос. Федерация, МПК⁷ С07D 235/04, А61К 31/4184, А61Р 39/02. ПРОИЗВОДНОЕ ИМИДАЗО-[1,2-А]-БЕНЗИМИДАЗОЛА – СРЕДСТВО, ОКАЗЫВАЮЩЕЕ ЦЕРЕБРОПРОТЕКТОРНОЕ ДЕЙСТВИЕ ПРИ РАДИАЦИОННЫХ ПОРАЖЕНИЯХ / Верещагин В.К., Спасов А.А., Анисимова В.А., Сеньчуков И.Д. ; Пятигор. гос. фармац. акад. – № 2001114380/15 ; заявл. 24.05.2001 ; опубл. 27.10.2004, Бюл. 30. Изобретение относится к области органической химии и медицины и касается производного имидазо-[1,2-а]-бензимидазола, конкретно: 9-диэтиламиноэтил-2-(3,4-диоксифенил)-имидазо-[1,2-а]-бензимидазола дигидробромида формулы, оказывающего церебропротекторное действие при радиационных поражениях. Соединение обладает повышенной активностью. 8 табл.



307. Пат. **2240137** Рос. Федерация, МПК⁷ А61К 41/00. СПОСОБ ПОЛУЧЕНИЯ ПРОТИВОРАДИАЦИОННОГО АНТИТЕЛЬНОГО ЭРИТРОЦИТАРНОГО ПРЕПАРАТА ДЛЯ ДИАГНОСТИКИ РАДИАЦИОННЫХ ПОРАЖЕНИЙ ОРГАНИЗМА / Равилов А.З., Низамов Р.Н., Коныхов Г.В., Курбангалеев Я.М., Петухов В.Ю. ; Всерос. науч.-исслед. ветеринар. ин-т. – № 2003109377/15 ; заявл. 03.04.2003 ; опубл. 20.11.2004, Бюл. 32. Изобретение относится к области радиаци-

онной биологии, в частности к производству препаратов, предназначенных для диагностики радиационных поражений организма. Сущность изобретения состоит в использовании в качестве антигена для сенсбилизации эритроцитов антирадиотоксическую гипериммунную сыворотку кроликов, а в качестве иммунизирующего агента – радиотоксин из облученного картофеля. Техническим результатом является повышение активности и специфичности диагностического препарата при сохранении его диагностической ценности, упрощение технологии его получения. 1 табл.

308. Пат. **2287301** Рос. Федерация, МПК⁸ А23 L1/30, А23D 9/00. **БИОЛОГИЧЕСКИ АКТИВНАЯ ДОБАВКА К ПИЩЕ, ИМЕЮЩАЯ АНТИТОКСИЧЕСКИЕ СВОЙСТВА** / Никонович С.Н., Тимофеев Т.И., Шахрай Т.А., Гринь Н.Ф., Муратов В.А. [и др.] ; Кубан. гос. техн. ун-т (ГОУВПО КубГТУ). – № 2005105519/13 ; заявл. 28.02.2005 ; опубл. 20.11.2006, Бюл. 32. Изобретение относится к пищевой, а именно к масложировой промышленности, и может быть использовано для получения высококачественной биологически активной добавки (БАД), применяемой для непосредственного употребления в пищу, а также при клеточных повреждениях, вызванных токсическими факторами. Биологически активная добавка к пище включает растительное масло или их смесь и СО₂-экстракт. В качестве СО₂-экстракта использован СО₂-экстракт тысячелистника в количестве не более 5 массовых процентов. Растительное масло или их смесь и СО₂-экстракт дополнительно обрабатывают в постоянном электромагнитном поле с магнитной индукцией 0,45–0,70 Тл при скорости потока 1,0–2,5 м/с в течение 15–40 мин при температуре 20–25 °С. Изобретение позволяет получить БАД к пище, обладающую антитоксическим действием. Добавка эффективна при алкогольной и другой интоксикации, хронической лучевой болезни, гепатотропных отравлениях. 1 табл.

309. Пат. **2312675** Рос. Федерация, МПК⁸ А61К 39/145, А61К 39/385, А61Р 43/00. **СПОСОБ ПРОФИЛАКТИКИ РАДИАЦИОННОГО ПОРАЖЕНИЯ** / Иванов А.А., Дешевой Ю.Б., Иванова А.С., Киселев М.Ф., Мальцев В.Н. [и др.] ; Гос. науч. центр – Ин-т биофизики ФМБА России. – № 2006117537/14 ; заявл. 23.05.2006 ; опубл. 20.12.2007, Бюл. 35. Изобретение относится к медицине, а именно к радиационной медицине, и может быть использовано для профилактики радиационного поражения. Для этого до облучения подкожно вводят гриппозную вакцину «Гриппол» в эффективном количестве. Изобретение позволяет повысить резистентность организма к воздействию ионизирующего излучения. 5 табл.

310. Пат. **2319488** Рос. Федерация, МПК⁸ А61К 33/06, А61Р 25/32, А61Р 25/36, А61Р 39/00. **ЭНТЕРОСОРБЕНТ** / Розиев Р.А., Нестеренко В.С., Жураковская Г.П., Гончарова А.Я., Кокунов Н.А. [и др.] ; О-во с огранич. ответств. «Научно-производственная компания "Медбиофарм"». – № 2006128778/15 ; заявл. 08.08.2006 ; опубл. 20.03.2008, Бюл. 8. Изобретение относится к природным сорбен-

там. Предложен энтеросорбент широкого спектра действия на основе опал-кристобалитой породы, предпочтительно, Зикеевского месторождения Калужской обл. Сорбент эффективен для использования при комбинированном радиационно-термическом поражении людей и животных, для снятия алкогольной и наркотической интоксикации, как антибактериальное средство.

311. Пат. **2338546** Рос. Федерация, МПК⁸ А61К 36/00, А61К 35/64, А61Р 39/06. СПОСОБ ПОЛУЧЕНИЯ ПРЕПАРАТА ДЛЯ ПРОФИЛАКТИКИ ИЛИ ЛЕЧЕНИЯ РАДИАЦИОННЫХ ПОРАЖЕНИЙ ОРГАНИЗМА / Иванов А.В., Низамов Р.Н., Конюхов Г.В., Тарасова Н.Б., Алиев Р.Х. [и др.] ; Федер. центр токсикол. и радиац. безопасности животных (ФГУ «ФЦТРБ-ВНИВИ»). – № 2006136965/15 ; заявл. 10.10.2006 ; опубл. 20.11.2008, Бюл. 32. Изобретение относится к радиационной биологии. Производят извлечение биологически активных веществ из натуральной кормовой добавки, содержащей в массовых процентах: мед 1,5–2,0; прополис 2,0–2,5; пергу 30–35; обножку 15–17; пчелиный яд 0,5–1,0; пчелиный расплод в разных стадиях развития 5,5–6,0; маточное молоко 3,5–4,0; восковую моль и их личинки 2,5– 3,0; воск 5–7; пчелиный подмор 7–8; травяную муку – остальное, путем этанолового экстрагирования в течение 20–21 сут при 70 % концентрации экстрагента, фильтрация экстрагента и удаления осадков, определения содержания сухого вещества в супернатанте с последующим хранением при температуре 2–6 °С. Изобретение позволяет реализовать указанное назначение.

См. также 253, 257.

Гигиенические средства

312. Пат. **2033148** Рос. Федерация, МПК⁶ А61К 7/40. ПАСТА ДЛЯ СУХОЙ ОЧИСТКИ РУК ОТ ЗАГРЯЗНЕНИЙ / Сорокин Н.М., Парфенов Б.Г. ; Науч.-производ. центр «Монт Лтд». – № 5065435/14 ; заявл. 30.06.1992 ; опубл. 20.04.1995, Бюл. 18. Изобретение относится к средствам для сухой очистки кожи от различных загрязнений без применения воды и может быть использовано в быту и на производстве. Паста для очистки рук от загрязнений позволяет оперативно и без дополнительных средств удалять с кожи бытовые загрязнения, жировые отработанные масла и смазки, а также радиоактивные загрязнения, при этом не оказывает раздражающего действия на кожу. Для этого паста для сухой очистки рук содержит в массовых процентах: поливиниловый спирт 9–12; глицерин 2–4; дикарбоксибетаин 1,2–2,4; хлористый натрий 0,3–0,6; бензойную или салициловую кислоту 0,1–0,2; остальное – вода, а также может дополнительно содержать лимонную кислоту и азотнокислый алюминий соответственно в количестве 1–2 и 0,010–0,015 массовых процентов. 2 табл.

313. Пат. **2196567** Рос. Федерация, МПК⁷ А61К 7/50, А61К 7/075, С11D 9/00, G21F 9/00. МОЮЩЕЕ СРЕДСТВО / Глинский В.П., Крутикова Т.Н., Мацеевич Б.В., Мензеленко С.В., Михайлов В.Д. [и др.] ;

Красноарм. науч.-исслед. ин-т механизации. – № 2001112579/14 ; заявл. 07.05.2001 ; опубл. 20.01.2003, Бюл. 35. Изобретение относится к области медицины, а именно к моющим средствам для гигиенических целей, преимущественно для условий с повышенным радиоактивным загрязнением, и может быть использовано для дезактивации волосяных и кожных покровов тела, для дезактивации белья при стирке на стадии полоскания, а также для дезактивации различных поверхностей. Моющее средство содержит трилон Б и воду, дополнительно молочную сыворотку, аскорбиновую, или лимонную, или салициловую кислоту при следующем соотношении компонентов (в массовых процентах): молочная сыворотка 3–6, аскорбиновая, или лимонная, или салициловая кислота 0,1–0,5, трилон Б 0,1–0,5, вода остальное. При этом средство может содержать дополнительно гумат, минеральную кислоту, гликоли и поверхностно-активные вещества. Средство обеспечивает комплексные моющие и дезактивирующие свойства и эффективно для дезактивации труднодоступных мест. 2 табл.

314. Пат. **2268710** Рос. Федерация, МПК⁸ А61К 8/73, А61Р 39/00, G21F 9/12. **МОЮЩЕЕ СРЕДСТВО КОЖНО-ВОЛОСЯНОГО ПОКРОВА** / Тюкавин В.А., Кропивницкая И.А., Собко В.П. – № 2003138117/15 ; заявл. 30.12.2003 ; конвенц. приоритет 01.04.2003 (п. 1) 2003042798 UA; опубл. 27.01.2006, Бюл. 3. Изобретение относится к области медицины, а именно к применению раствора пектина (пектинового экстракта) в качестве моющего средства кожно-волосяного покрова в радиоактивно-опасных и экологически загрязненных зонах. Пектин, содержащийся в растворе, за счет комплексообразования связывает ионы тяжелых металлов в стабильные макросоединения (мицеллы) очень крупного размера, в результате чего их перенос через трансдермальный барьер становится невозможным. Образовавшиеся мицеллы легко удаляются с тела человека.

315. Пат. **2308480** Рос. Федерация, МПК⁸ С11D 1/94, С11D 1/12, С11D 1/90, С11D 3/20, С11D 3/384. **МОЮЩЕЕ СРЕДСТВО** / Крутикова Т.Н., Митин Г.А. – № 2006117614/04 ; заявл. 23.05.2006 ; опубл. 20.10.2007, Бюл. 29. Изобретение относится к области гигиенических моющих жидких средств, используемых преимущественно для стирки белья, в том числе из шерсти и шелка, а также спецодежды для производства и дезактивации белья на объектах с повышенным содержанием радиоактивного фона. Сущность: средство содержит (в массовых процентах): анионоактивное поверхностно-активное вещество 12–18, амфотерное поверхностно-активное вещество 4–6, цитрат натрия 0,5–3,5, лимонная, или борная, или этилендиаминтетрауксусная кислота 1,5–9,0, сыворотка молочная – остальное. Технический результат – уменьшение расхода средства, улучшение моющих свойств и экологичности, продление срока службы стиральных машин. 9 табл.

316. Пат. **2321388** Рос. Федерация, МПК⁸ А61К 8/18, А61Q 19/08, С11D 1/90. **СРЕДСТВО ДЛЯ ОБРАБОТКИ РУК** / Крутикова Т.Н., Митин Г.А. – № 2006117617/15 ; заявл. 23.05.2006 ; опубл. 10.04.2008,

Бюл. 10. Изобретение относится к средствам, предназначенным для обработки кожных покровов рук и удаления загрязнений при проведении работ в условиях производства, в быту. Средство для обработки рук содержит поверхностно-активное вещество, глицерин, каолин, водорастворимые эфиры целлюлозы, природные полисахариды, лимонную кислоту и воду. За счет эмпирически подобранного состава ингредиентов обеспечивается повышение очистительной способности средства при сохранении стабильных вязкостных характеристик в течение всего срока хранения. Предлагаемое средство эффективно защищает и очищает руки от пятен общетехнического и бытового характера, удаляет радиоактивные загрязнения с поверхности рук, препятствует высыханию и растрескиванию кожи при частом использовании, легко наносится и удаляется, оставляет руки чистыми, мягкими, ароматными. 3 табл

См. также 172.

Продукты питания

317. Пат. **1032888** Рос. Федерация, МПК⁶ G01N 33/04. СПОСОБ ОПРЕДЕЛЕНИЯ РАДИОАКТИВНОГО СТРОНЦИЯ SR-90 В МОЛОКЕ / Кульбич Т.С., Стрелко В.В. ; Ин-т общ. и неорганич. химии Акад. наук УССР. – № 3213584/13 ; заявл. 04.12.1980 ; опубл. 20.09.1996, Бюл. 26. Способ определения радиоактивного стронция ⁹⁰Sr в молоке, предусматривающий подготовку исходной пробы молока к анализу путем осаждения белков соляной кислотой, отделения сыворотки с заданным значением pH, перевод стронция из сыворотки в анализируемую пробу и измерение его активности, отличающийся тем, что, с целью ускорения проведения анализа, перевод стронция ⁹⁰Sr из сыворотки в анализируемую пробу ведут путем введения в сыворотку с pH 1,0–1,5 в качестве сорбента фосфата титана в Sr²⁺ форме, после чего его отмывают и измерение активности осуществляют непосредственно в сорбенте.

318. Пат. **1032889** Рос. Федерация, МПК⁶ G01N 33/04. СПОСОБ УДАЛЕНИЯ РАДИОАКТИВНОГО СТРОНЦИЯ Sr-90 ИЗ МОЛОКА / Кульбич Т.С., Стрелко В.В. ; Ин-т общ. и неорганич. химии Акад. наук УССР. – № 3213586/13 ; заявл. 04.12.1980 ; опубл. 20.09.1996, Бюл. 26. 1. Способ удаления радиоактивного стронция ⁹⁰Sr из молока путем контактирования исходной пробы молока с неорганическим сорбентом, отличающийся тем, что, с целью повышения степени очистки и сохранения юоохимических свойств продукта, упрощения и удешевления процесса, контактирование ведут при соотношении объемов молока к сорбенту 75 : 1–100 : 1, в качестве которого используют фосфат титана в стронциевой форме Sr²⁺. 2. Способ по п. 1, отличающийся тем, что контактирование осуществляют путем пропускания пробы молока через сорбент со скоростью 200–300 мл/ч при температуре 18–22 °С.

319. Пат. **2007100** Рос. Федерация, МПК⁵ A23L 1/015. СПОСОБ ПРОИЗВОДСТВА ОВОЩНЫХ И ФРУКТОВЫХ ПЮРЕОБРАЗНЫХ

КОНСЕРВОВ / Шелухина Н.П., Голубев В.Н., Федичкина Л.Г., Губанов С.Н., Качалай Д.П. – № 4828103/13 ; заявл. 25.05.1990 ; опубл. 15.02.1994, Бюл. 3. Использование: в общественном питании при изготовлении пюреобразных консервов, способствующих усилению выведения радиоактивных веществ и тяжелых металлов. Сущность изобретения: готовят фруктовое пюре, вводят в него при перемешивании сухую пищевую соду до создания рН 7,5–8,5. Через 20–60 мин выдержки в продукт вводят 40 % раствор органической кислоты до рН 4,0–4,5. Пюре герметизируют и пастеризуют.

320. Пат. **2012340** Рос. Федерация, МПК⁵ А61К 35/02. ПИЩЕВАЯ ДОБАВКА, СНИЖАЮЩАЯ ПОСТУПЛЕНИЕ В ОРГАНИЗМ КАТИОННЫХ И АНИОННЫХ РАДИОАКТИВНЫХ ИЗОТОПОВ / Панин Л.Е., Третьякова Т.А., Мирсаяфов Д.С. ; Ин-т биохимии Сиб. отд-ния Рос. акад. мед. наук. – № 4945972/14 ; заявл. 01.03.1991 ; опубл. 15.05.1994, Бюл. 9. Изобретение относится к радиобиологии и может найти применение на предприятиях агропромышленного комплекса и в личных хозяйствах колхозников на территориях, загрязненных и загрязняемых радионуклидами. Другой областью применения является использование предлагаемой пищевой добавки для профилактики радиационного поражения населения, вынужденного употреблять продукты питания, содержащие повышенные дозы радионуклидов, а также для профилактики поражений на производствах, где работающие имеют контакт с радиоактивными и нерадиоактивными ионами изотопов. Сущность изобретения заключается в применении для целей поглощения и выведения из организма изотопов со свойствами катионов и анионов цеолитсодержащей породы – шивиртуина. 1 табл.

321. Пат. **2043737** Рос. Федерация, МПК⁶ А23L 1/315. КОМПОЗИЦИЯ МЯСОРАСТИТЕЛЬНОГО ПРОДУКТА ДЛЯ ДИЕТИЧЕСКОГО И ЛЕЧЕБНО-ПРОФИЛАКТИЧЕСКОГО ПИТАНИЯ / Махонина В.Н., Прокушенков П.А., Ламаева Т.И., Забашта С.Г., Маркин Ю.А. ; Всерос. науч.-исслед. ин-т птицеперерабатывающей пром-сти. – № 93030328/13 ; заявл. 08.06.1993 ; опубл. 20.09.1995, Бюл. 26. Использование: изобретение относится к мясной промышленности, а именно к получению диетических и лечебно-профилактических продуктов с радиопроекторными и детоксицирующими свойствами. Сущность изобретения: предлагаемая композиция позволяет получить продукт высокой биологической ценности для лечебно-профилактического питания людей, подвергшихся радиоактивному заражению, отравлениям тяжелыми металлами и токсичными веществами, путем введения в рецептуру грибов бланшированных и крупы перловой отварной. Состав и соотношение ингредиентов в композиции следующие (в массовых процентах): субпродукты куриные (печень, сердце, желудок) бланшированные 56–70; грибы бланшированные 18–25; крупа перловая отварная или мука пшеничная 2–4; жир куриный топленый 10–15. Композиция дополнительно содержит пряности и мате-

риалы, кг на 100 кг основных ингредиентов: соль поваренная пищевая – 1,0–1,5; перец душистый молотый – 0,1–0,15; бульон грибной или мясной (вода питьевая) – 15–20. 2 табл.

322. Пат. **2074768** Рос. Федерация, МПК⁶ B01J 20/00. СОРБЕНТ ДЛЯ ОЧИСТКИ МОЛОКА ОТ РАДИОАКТИВНОГО ЦЕЗИЯ / Артемова Т.Н., Гривкова А.И., Мизина Л.В., Донская Г.А., Опарина Л.Н. ; Ин-т физич. химии Рос. акад. наук, Всерос. науч.-исслед. ин-т молочной пром-сти. – № 92011554/26 ; заявл. 10.12.1992 ; опубл. 10.03.1997, Бюл. 7. Изобретение относится к области сорбционной очистки жидкостей от радиоактивных загрязнений и может найти применение при очистке молока от радиоактивного цезия. Сорбент для очистки молока содержит пенополивинилформаль, клиноптилолит и ферроцианид меди, калия при соотношении компонентов (в массовых процентах): пенополивинилформаль – 14–44, клиноптилолит – 50–80, ферроцианид меди, калия – 4–6. Сорбент позволяет при скорости пропускания молока 50 К.о./ч очистить до регенерации сорбента 500 колоночных объемов молока со степенью извлечения цезия 95 %. 2 табл.

323. Пат. **2147412** Рос. Федерация, МПК⁷ A23L 1/325. ПРЕСЕРВЫ «ЗАКУСОЧНЫЕ» / Базилевич В.И., Маслюков Ю.П., Курчевская Т.А. ; Дальневост. гос. акад. экон. и управления. – № 97117919/13 ; заявл. 21.10.1997 ; опубл. 20.04.2000, Бюл. 11. Изобретение может быть использовано в пищевой промышленности при производстве пресервов. Пресервы «Закусочные» содержат сельдь соленую, разделанную на филе-кусочки, модифилан, репчатый лук, стручковый сладкий красный перец и растительное масло в количестве 44–48, 21–25, 10–12, 8–10 и 10–12 массовых процентов соответственно. Изобретение позволяет получить пресервы, в которых соленая сельдь с несолеными модифиланом и овощами образует единую рецептуру с выравнивающимся и уменьшающимся по сравнению с исходной соленой рыбой содержанием поваренной соли. Это дает возможность получить слабосоленые рыбоовощные пресервы с высокими органолептическими показателями, проявляющие лечебно-профилактические свойства модифилана и овощей. Пресервы имеют высокую пищевую и биологическую ценность, способствуя лучшему усвоению пищи и выведению из организма вредных веществ, в том числе тяжелых металлов и радиоактивных веществ.

324. Пат. **2156594** Рос. Федерация, МПК⁷ A23L 1/31, A23L 1/314, A23L 1/317. КОЛБАСНОЕ ИЗДЕЛИЕ ДЛЯ ЛЕЧЕБНО-ПРОФИЛАКТИЧЕСКОГО И ДИЕТИЧЕСКОГО ПИТАНИЯ ДЕТЕЙ / Тимошенко Н.В., Устинова А.В., Любина Н.В., Храмченко С.В. – № 2000106567/13 ; заявл. 20.03.2000 ; опубл. 27.09.2000, Бюл. 27. Изобретение относится к мясной промышленности, а именно к производству колбасных изделий для детей, страдающих анемией и заболеваниями, связанными с радиоактивным загрязнением окружающей среды. Колбасное изделие содержит говядину 1 с, свинину жирную, кровь пищевую или печень говяжью или

свиную, пектин яблочный или свекловичный, соевый изолят, перец душистый, соль поваренную, белковый стабилизатор, нитрит натрия, орех мускатный, белок молочный с пектиновым веществом амаранта, натрий аскорбиновокислый, витамин А, витамин Е и воду. Это позволяет расширить ассортимент лечебно-профилактических мясных продуктов. 3 табл.

325. Пат. **2182448** Рос. Федерации, МПК⁷ А23L 1/328, А23L 1/29. СПОСОБ ПОЛУЧЕНИЯ ПИЩЕВОГО ПРОДУКТА С ЛЕЧЕБНО-ПРОФИЛАКТИЧЕСКИМИ СВОЙСТВАМИ ИЗ ИКРЫ ГИДРОБИОНТОВ / Лебская Т.К., Толкачева В.Ф., Ильина Л.П. ; Поляр. науч.-исслед. ин-т мор. рыбного хозяйства и океанографии им. Н.М. Книповича. – № 97118028/13 ; заявл. 30.10.1997 ; опубл. 20.05.2002, Бюл. 14. Изобретение может быть использовано при производстве пищевого продукта с лечебно-профилактическими свойствами из икры иглокожих, таких как кукумария и морской еж. Икру извлекают, промывают, подсушивают и сортируют с удалением икры темных оттенков. Затем икру измельчают до получения однородной массы, смешивают полученную массу в гомогенизаторе с пищевым жиром в соотношении масса измельченной икры : пищевой жир 1 : 10 и добавляют поваренную соль в количестве, не превышающем 1 % от массы смеси. Икру можно дополнительно обезвоживать, например, посредством сублимации. Изобретение позволяет без больших затрат получать из икры иглокожих пищевой продукт с лечебно-профилактическими свойствами, обладающий положительным эффектом при питании для коррекции липидного обмена, при гипоксии, состояниях иммунодефицита, радиационного поражения и т. п.

326. Пат. **2304883** Рос. Федерация, МПК⁸ А23L 1/015, G01N 33/12. СПОСОБ ИЗВЛЕЧЕНИЯ РАДИОТОКСИНОВ ЦЕЗИЯ-134, -137 ИЗ МЯСНОГО СЫРЬЯ / Соскова Н.А., Сосков Г.П. ; Воронеж. межрегион. ин-т переподготовки кадров пищевой и перерабат. пром-сти. – № 2004117573/13 ; заявл. 10.06.2004 ; опубл. 27.08.2007, Бюл. 24. Изобретение предназначено для использования в мясной промышленности для дезактивации мяса. Способ предусматривает промывку, обвалку, жиловку, измельчение, вымачивание и посол мясного сырья, отделение мясной фракции от рассола. Мясное сырье перед вымачиванием и посолом массируют. Вымачивание осуществляют в молочной творожной сыворотке с температурой 5–10 °С в течение 30 мин, при соотношении мясного сырья и молочной сыворотки 1:3–1:5. Посол осуществляют в молочной творожной сыворотке при температуре 5–10 °С с добавлением 20–30 г поваренной соли на 1 л сыворотки. Изобретение позволяет снизить уровень остаточного содержания цезия-134, цезия-137 в мясе и мясопродуктах, полученных от переработки крупного рогатого скота и свиней, выращенных в зонах радиоактивного загрязнения почв, а также ускорить процесс очистки мяса от радиотоксинов.

327. Пат. **2324176** Рос. Федерация, МПК⁸ G01N 33/02. СПОСОБ ОБНАРУЖЕНИЯ РАДИОТОКСИНОВ В ОБЛУЧЕННЫХ ПИЩЕВЫХ ПРОДУКТАХ / Иванов А.В., Низамов Р.Н., Конюхов Г.В., Курбанга-

леев Я.М., Гайнуллин Р.Р. ; Федер. центр токсикол. и радиац. безопасности животных (ФГУ «ФЦТРБ-ВНИВИ»). – № 2006136966/13 ; заявл. 10.10.2006 ; опубл. 10.05.2008, Бюл 13. Изобретение относится к радиационной биологии, в частности к оценке радиационной безопасности продуктов животноводства и растениеводства. Способ предусматривает проведение серологического анализа этаноловых экстрактов из исследуемых объектов путем постановки реакции непрямо́й гемагглютинации, которую проводят с использованием антирадиотоксического антителного эритроцитарного диагностикума. Этаноловые экстракты предварительно концентрируют методом выпаривания на вакуумном испарителе с получением осадка, который после разведения физиологическим раствором подвергают серологическому анализу. В качестве носителя специфических антител используют сенсibilизированные антирадиотоксической сывороткой формализированные и танизированные эритроциты барана. По феномену гемагглютинации сенсibilизированных эритроцитов судят о наличии радиотоксина в исследуемых пробах. Определяют концентрацию радиотоксинов по максимальному разведению исследуемого материала, при котором наблюдают феномен гемагглютинации, при этом максимальное разведение 1 : 8 и ниже свидетельствует об экологической безопасности пищевого продукта. Для сенсibilизации эритроцитов используют гипериммунные сыворотки кроликов. При этом в качестве иммунизирующего агента – антигена используют растительный радиотоксин, полученный путем этанолового экстрагирования пророщенного и облученного зерна. Способ эффективен и высокочувствителен и позволяет провести количественную оценку экологической безопасности пищевого продукта. 1 табл.

НУМЕРАЦИОННЫЙ УКАЗАТЕЛЬ ПАТЕНТОВ

Напротив номера патента представлен его порядковый номер в указателе

1032888	317	2028800	236	2073651	113
1032889	318	2029400	25	2073652	39
1123693	175	2029402	26	2073868	238
1374934	176	2030173	156	2074768	322
1448894	177	2031461	27	2075078	185
1461275	1	2032460	28	2076724	186
1519366	135	2032589	111	2077605	187
1537046	2	2032905	180	2077888	239
1552893	3	2033148	312	2078597	144
1579296	4	2033180	139	2081464	114
1637091	136	2033176	271	2082181	188
1683434	5	2033647	29	2082381	189
1695543	233	2034542	272	2082408	190
1748557	6	2034558	273	2082444	191
1755655	178	2035074	30	2083006	40
1769593	179	2035075	31	2083008	41
1780436	7	2036698	32	2083009	42
1795804	8	2038103	181	2084978	43
1797387	9	2038084	274	2088543	115
1797195	269	2042361	140	2088247	192
1814422	10	2042953	275	2088988	44
1829718	11	2043737	321	2089186	240
2007100	319	2044321	141	2089904	193
2008734	12	2045074	182	2089913	194
2011186	234	2049473	276	2090100	281
2012076	14	2050027	33	2091330	45
2012081	15	2051670	237	2092178	241
2012340	320	2053785	277	2092919	46
2013089	235	2055601	183	2093247	47
2017244	16	2057047	34, 112	2093161	242
2020946	270	2057936	35	2093469	48
2020948	137	2058777	157	2093811	195
2022379	17	2060256	278	2094043	282
2022380	18	2061491	279	2096034	283
2024077	19	2063229	280	2097059	243
2024080	20	2063243	142	2097851	49
2025142	138	2064456	36	2098875	50
2025801	21	2065629	37	2099709	145
2026117	22	2065739	143	2101234	116
2026824	23	2068994	184	2101235	117
2028016	24	2069905	38	2101774	244

2101790	51	2145712	249	2207566	217
2103685	245	2145877	250	2209446	303
2104544	146	2146370	251	2211449	218
2105977	196	2147412	323	2213352	219
2106707	52	2150303	213	2214013	67
2106634	197	2137487	294	2214830	164
2107488	198	2150436	55	2218288	129
2108791	284	2154866	123	2218616	68
2109281	199	2155586	160	2222840	130
2109514	285	2156594	324	2222841	131
2109515	286	2158594	295	2225050	132
2110266	200	2160121	296	2225625	220
2111214	287	2161486	161	2226106	304
2111680	288	2161973	297	2229872	165
2112993	201	2163403	56	2231838	69
2113228	202	2163737	57	2232439	70
2113854	246	2163928	58	2233662	166
2114646	203	2164139	298	2235551	305
2117499	204	2165050	59	2238938	306
2118547	205	2168223	60	2240137	307
2119167	206	2169571	252	2240140	167
2119333	158	2169572	253	2240613	71
2119805	207	2170963	124	2246772	72
2123344	289	2170966	125	2247175	73
2123348	148	2171034	299	2254628	74
2123833	247	2172991	61	2255906	75
2124354	159	2174087	126	2256915	221
2126539	208	2174554	62	2258532	149
2126673	209	2174722	63	2259816	168
2129739	118	2182448	325	2259959	76
2129798	290	2183871	64	2260425	150
2130655	119	2185215	162	2262758	77
2132096	120	2189780	214	2263523	222
2134581	248	2190419	300	2265400	223
2136307	210	2190421	301	2265428	224
2139124	53	2191610	215	2265429	225
2140108	121	2194319	65	2267176	78
2140642	211	2194321	66	2268031	226
2141138	122	2195262	163	2268710	314
2141658	212	2195334	216	2268750	169
2141833	147	2196567	313	2273902	133
2141838	291	2199879	302	2275974	79
2144357	292	2202809	254	2276105	80
2145215	293	2205767	127	2278132	81
2145668	54	2207287	128	2280448	255

2281092	151	2321388	316	2357309	100
2284802	173	2321910	88	2358750	171
2287301	308	2322999	229	2361301	101
2288514	82	2323733	230	2365917	264
2288708	256	2324176	327	2366448	265
2289297	227	2328785	89	2368394	174
2294755	257	2329555	90	2373706	266
2298812	228	2329791	262	2373848	231
2299072	258	2333556	91	2379688	232
2301465	83	2337419	92	2385731	154
2304883	326	2338546	311	2388084	102
2307398	259	2339099	93	2388085	103
2307680	260	2340022	94	2389094	104
2308480	315	2341837	134	2391727	105
2310933	84	2342099	263	2391967	267
2312336	261	2342719	95	2393011	106
2312675	309	2347223	152	2394556	172
2317603	85	2347758	96	2394585	268
2319237	86	2349905	97	2397560	107
2319488	310	2355056	98	2397561	108
2320038	87	2356051	153	2399975	109
2320362	170	2356852	99	2401469	110
				2414707	155

АЛФАВИТНЫЙ УКАЗАТЕЛЬ АВТОРОВ ПАТЕНТОВ

Напротив фамилии представлены порядковые номера патентов

- Абакарова Д.С. 165
Абдулов Р.А. 220
Абянц Р.К. 157, 159
Абрамов В.Н. 220
Абросимова А.Н. 174
Авилов В.М. 249, 250, 253
Авраменко А.В. 93
Авраменко В.А. 110
Адамян А.А. 167
Азарова В.С. 247
Азизова О.А. 286
Александрова А.В. 184
Александрова Ж.Н. 46, 52
Алексеев Г.И. 179
Алиев Р.Х. 311
Аллахвердов Г.Р. 30
Амадян М.Г. 284
Ампегелова Н.И. 77
Ананьева Т.А. 61
Андреев А.В. 68
Андрейчук В.П. 230
Андрейчук Е.В. 230
Андрианова И.Е. 244, 305
Андросов Н.С. 151
Андрюшин И.А. 8
Анисимов В.Н. 245
Анисимов С.И. 260
Анисимова В.А. 306
Анисимова Г.А. 156
Анисон В.И. 8
Аносова Н.В. 145
Антонишкис Ю.А. 152, 153
Антушевич А.Е. 269
Аполлонова Л.А. 140
Арсентьева Н.В. 66, 81, 88
Артемова Т.Н. 322
Арустамов А.Э. 27, 87
Арутюнов С.Д. 165
Астапенко В.Г. 136
Астафьев О.М. 217
Атаманова О.М. 244
Аткинс Г.Л. 296
Афонин А.А. 194
Ахмадуллин К.Р. 104
Бабаин В.А. 56
Бабаянц А.А. 139
Бабел В. 62
Бабина Л.М. 190
Бабина Л.М. 200
Базилевич В.И. 323
Бакулин А.В. 24
Бакулин В.Н. 24
Балакирев В.Ф. 86
Балинт Ласло Станьик 21
Балканов А.С. 232
Балязин В.А. 207
Барабой В.А. 271
Баранов В.В. 96
Баринов А.С. 102, 103, 109
Барская М.А. 156
Барыбин В.И. 28
Батугин А.С. 1
Батугина И.М. 1
Батурин В.А. 86
Бек Д.А. 76
Белкин П.В. 34, 111, 112
Белов А.Д. 241
Беловодский Л.Ф. 70
Белоусов В.И. 50
Беляев Д.Л. 139
Бенгардт А.А. 224, 225
Бенцион Д.Л. 166
Береговых В.В. 23
Бескровный А.М. 137
Бессонов О.В. 14
Бирман А.Д. 143
Бирюков Ю.В. 5
Блик Ф.С. 15
Бобков Ю.И. 140
Бобов А.А. 299
Богомазов М.Я. 178
Бойко А.В. 222
Бойко В.И. 134
Боллаг В. 158
Болотова М.Ф. 144
Бондаренко И.Н. 302
Бондаренко С.В. 302
Бордюгов А.Г. 19
Борисенко Е.Н. 44
Борисов Н.Б. 95
Бородин Р.В. 97
Бородин Ю.И. 173
Бородянский Л.И. 295
Борц М.С. 148
Бочарова И.А. 222
Братская С.Ю. 110
Бритва Я.Д. 175
Брус И.Д. 134
Брыжинский Ю.В. 18
Брызгалина С.М. 224, 225
Брюер К.Н. 56
Брюзгинова Л.П. 276
Бубликов И.Д. 164
Будагов Р.С. 161
Будагов Р.С. 289
Бударков В.А. 154, 234, 246
Будкина М.Л. 231
Будыка А.К. 95
Булякова Н.В. 247
Бурбенская Н.М. 283
Буринский С.В. 37
Бутина Е.А. 302
Быкова А.А. 146, 221
Быстрова И.М. 141
Быцан Н.В. 37
Вагнер Е.А. 144
Вальский В.В. 173
Варакина Н.И. 247
Вартанян Л.П. 148
Варшал Г.М. 44
Васендин Д.Р. 87
Васильева Л.В. 207
Васильковский В.П. 15
Ваулин С.Д. 86
Верещагин В.К. 306
Вершинин В.Е. 6
Веряскина Н.Д. 229
Ветров В.П. 253
Ветров П.П. 276
Вигдергауз М.Л. 17
Виленский М.Г. 32
Вилков Г.А. 207
Виноградов А.А. 126
Виноградов П.В. 301
Виша Г.В. 206
Вишняков И.Ф. 246
Вишняков Ю.М. 126, 128, 129

- Владимирская Е.Б. 210
 Власов А.Н. 10
 Власов В.А. 134
 Воеводин Ю.Н. 285
 Возжеников Г.С. 46, 52
 Возжеников Е.Г. 46, 52
 Возный Э.К. 166
 Волков Ф.В. 61
 Волкова Н.В. 162
 Волкова С.В. 295
 Волкодаева О.В. 156
 Волошанюк В.В. 129
 Воробьев А.В. 245
 Воробьев А.Е. 35
 Воробьев С.Е. 35
 Воробьева Т.В. 272
 Воронин А.Ю. 233
 Воропаев Е.Л. 128, 129
 Гаврилов С.Д. 118, 119, 122, 124, 125, 130–132
 Газизов Б.Г. 70
 Гайдаш А.А. 280
 Гайдунь К.В. 233
 Гайнуллин Р.Р. 327
 Галеев И.Ш. 151
 Галочкин В.А. 256
 Гарная С.В. 276
 Гелис В.М. 33, 116
 Генералова В.В. 220
 Гениатулина М.С. 252
 Герасименко Е.О. 302
 Герасименя В.П. 6
 Герасимов Н.И. 121
 Глинберг С.В. 15
 Глинский В.П. 313
 Глухова М.П. 106
 Глушаченко О.А. 65
 Глушков В.А. 305
 Глушков С.В. 78
 Глущенко А.В. 168
 Гнездилов А.А. 30, 31
 Гоголов Н.П. 187, 189
 Голубев В.Н. 319
 Гончаренко М.Э. 96
 Гончаров Б.В. 37, 61, 69
 Гончаров В.Н. 70
 Гончарова А.Я. 310
 Горбунов В.А. 87
 Горбунов Н.Е. 70
 Горбушин Н.Г. 215
 Грабаревич Ж. 287
 Грап С.Р. 240
 Гребнев Д.Ю. 268
 Греков А.П. 121
 Грехова И.Н. 104
 Гречко В.Н. 245
 Грешняков А.П. 86
 Грибунова О.А. 41
 Гривкова А.И. 322
 Григорьев А.И. 174
 Григорьев А.Ю. 32
 Григорьев С.Г. 152
 Гринзайд Ю.М. 197
 Гринь Н.Ф. 308
 Гриппо Д.Ф. 158
 Гриценко Л.И. 139
 Гришанин В.А. 179
 Гришин А.В. 267
 Грушина Т.И. 213
 Грызлов А.Г. 5
 Губанов С.Н. 319
 Гудкова Ю.В. 283
 Гурвич И.Б. 15
 Гурский М.Н. 220
 Гусарова М.Л. 246
 Гусев Б.В. 120
 Давидов Е.Р. 23
 Давидова Е.Г. 23
 Давыдов В.И. 127
 Дамбинова С.А. 273
 Дармограй В.Н. 164
 Двоскин Г.И. 93
 Деев С.П. 269
 Дементьев В.Н. 89, 90
 Демина Н.П. 31
 Денешко Н.И. 197
 Деникин Э.И. 67
 Денисенко П.П. 293
 Дери Б. 278,
 Дерунов С.И. 295
 Дешевой Ю.Б. 257, 309
 Джонстон Д.М. 76
 Длужевская Т.С. 194
 Дмитриев С.А. 3, 57, 87, 101–103, 109
 Дмитриев Ю.В. 120, 123
 Добров Э.М. 40
 Добродеев А.Ю. 223
 Добыш С.В. 167
 Доильницын В.А. 61, 69
 Докичев В.А. 104
 Домрачев В.Н. 17
 Донник И.М. 258, 266
 Донская Г.А. 322
 Дорофеев Ю.П. 34, 111, 112
 Древаль В.И. 276
 Дремин Д.А. 260
 Дудин А.В. 70
 Дудкина Э.П. 191
 Дука А.В. 32
 Дьяконов Г.И. 181
 Евстафьев А.Т. 143
 Егорин А.М. 110
 Едемская О.В. 222
 Екимова Л.П. 226
 Елякова Л.А. 243
 Емельянов Н.М. 66, 81, 88
 Емельянова И.В. 166
 Епимахов В.Н. 78, 80, 105, 106
 Епимахов Т.В. 78, 80, 105
 Ермакова Н.Г. 211
 Ермоленко М.Н. 177
 Есипенко Б.Е. 235
 Ефименко И.А. 240
 Ефименко Н.А. 167
 Ефимов Ю.М. 17
 Ефремова О.А. 270
 Жадовский И.Т. 94
 Жанжора А.П. 220
 Желтиков А.И. 254
 Жемчугов В.Е. 210
 Жиленко М.И. 184
 Жирнов О.М. 31
 Житников О.А. 19
 Жуков А.П. 259, 263
 Жукоцкий А.В. 193
 Жураковская Г.П. 310
 Забашта С.Г. 321
 Заболотный В.А. 285
 Завгорудько В.Н. 282
 Завгорудько Т.И. 282
 Завьялов А.А. 223
 Завьялов В.Г. 175
 Загнитько А.В. 48
 Загорская Н.З. 242
 Зайверт С. 287
 Звездов А.И. 120, 123
 Зезин А.Б. 79
 Зенкин А.С. 234
 Злобин В.С. 301
 Змиевский А.В. 163

- Золотых Н.Ю. 231
 Зубкова С.М. 242, 247
 Зудин О.М. 169
 Зурочка А.В. 210
 Зюбан А.Л. 183
 Ибадова Г.Д. 204
 Иванов А.А. 121, 257, 307
 Иванов А.В. 265, 311, 327
 Иванов В.Д. 77
 Иванов Д.В. 256
 Иванов И.М. 182
 Иванов С.Д. 196, 251, 295
 Иванова А.С. 309
 Иванова Н.А. 240
 Ижевский П.В. 228
 Илевич Ю.Р. 228
 Ильин Л.А. 150
 Ильин Н.В. 162
 Ильина Л.П. 325
 Ильина С.Г. 163
 Ильичев В.И. 8
 Имре Ласло Юхас 21
 Исаева А.Г. 266
 Исамов Н.Н. 261
 Исамов Н.Н. 261
 Истомин И.А. 82, 98
 Истранов Л.П. 157, 159
 Истранова Е.В. 159
 Йохер А. 171
 Кабанов В.А. 79
 Кавхут Г.А. 7
 Каганер Ю.А. 127
 Кадников А.А. 89, 90
 Казакевич Ю.В. 81, 88
 Казьмин И.М. 209
 Каипов Р.А. 126, 128
 Калантаров К.Д. 303
 Калачев С.И. 5
 Калинина Е.В. 283
 Калянов Е.В. 155
 Капчигашев С.П. 215
 Карамуллин М.А. 226
 Карета В.И. 2
 Карпов О.Н. 234
 Карпов Р.С. 223
 Карраск М.П. 54
 Картри Ж.-П. 43
 Каспарова С.Г. 23
 Качалай Д.П. 319
 Квитко К.В. 69
 Кижнерова А.В. 16
 Килимчук Л.Е. 167
 Ким В.В. 14
 Кипкеев А.И. 190, 200
 Кириченко В.Г. 18
 Кирковский В.В. 136
 Кирпиченко Л.И. 42
 Киршин В.А. 246, 249, 250, 253
 Киселев М.Ф. 309
 Кладченко С.Ю. 66
 Клещенко Е.Д. 228
 Климов Н.И. 80
 Ключин Е.С. 108
 Князев И.А. 3
 Князев О.А. 3
 Ковалева В.Л. 9
 Ковалевская А.М. 147, 297
 Кованько Е.Г. 196, 251
 Кованько Е.Г. 295
 Ковач З. 278
 Ковтун А.В. 207
 Ковтун А.Н. 188
 Коган Э.М. 193
 Козлова Г.Г. 281, 288
 Кокуева О.В. 218
 Кокунов Н.А. 310
 Колесниченко И.С. 267
 Колонина И.В. 291
 Комиссаренко Е.П. 285
 Комиссарова И.А. 283
 Комлев В.Н. 10, 11, 75
 Комов А.Н. 54
 Конкин Е.Д. 16
 Коновалов В.С. 235
 Конухин В.П. 10, 11
 Конюхов Г.В. 149, 249, 250, 253, 265, 304, 307, 311, 327
 Копейкин В.А. 38
 Копылов В.Ф. 193
 Корденко А.Н. 185
 Коренков И.П. 140
 Корепанов С.В. 229
 Коржавин А.Н. 281
 Корнена Е.П. 290
 Корниенко В.Н. 77
 Королев Д.В. 260
 Королев Ю.Н. 242, 252
 Королюк А.М. 179
 Короткевич В.М. 60
 Корчагин Ю.П. 2, 64, 110
 Корчевой Р.В. 97
 Корытный В.С. 142
 Коссова Г.В. 238
 Костерев В.В. 188
 Костеша Н.Я. 135, 145, 239, 279
 Костина Г.А. 163
 Котенко А.М. 270
 Котомин А.Е. 169
 Кочеткова Р.Г. 40
 Кочнев Н.Н. 254
 Кочнова Ю.С. 192
 Кравцов В.Ю. 212
 Кравченко А.А. 267
 Кравченко С.М. 44
 Крапивина Е.В. 256
 Крапивина С.А. 216
 Красикова Т.А. 106
 Красильников И.И. 237, 269, 277, 292, 298
 Краснов В.Н. 211
 Краснопольский В.И. 184
 Красный Б.Л. 98
 Кривоногова А.С. 266
 Крицкий В.Г. 77
 Кропачев А.М. 74
 Кропивницкая И.А. 314
 Крупенко С.А. 176
 Крупеникова В.И. 77
 Крусанов В.С. 107
 Крутикова Т.Н. 313, 315, 316
 Крылов В.Н. 260
 Крылов Н.Л. 143
 Крымский В.В. 86
 Кудрявский Ю.П. 72
 Кудряшов Ю.Б. 154
 Кузнецов А.Г. 51
 Кузнецов В.П. 139
 Кузнецов И.В. 54
 Кузнецова Н.Я. 274
 Кулешова Е.Б. 16
 Куликов Е.П. 164
 Кульбич Т.С. 317, 318
 Купаев В.И. 6
 Купцов В.М. 101–103, 109
 Курашова О.Н. 224, 225
 Курбангалеев Я.М. 307, 327
 Куренков Д.В. 154
 Курило Л.Ф. 252
 Курочкин 40

Куртаев О.Ш. 216
 Курчевская Т.А. 323
 Кутейникова А.Л. 98
 Кухарев Н.Д. 2
 Кьяттгини Р. 170
 Лавров Д.Г. 75
 Лагузин Е.А. 79
 Ладыгин М.В. 281, 288
 Лазарев А.Ф. 229
 Лазаренко А.И. 140
 Ламаева Т.И. 321
 Ласло Варга 21
 Лебедев В.И. 8
 Лебкова Н.П. 140
 Лебская Т.К. 325
 Левин А. 158
 Левкин Г.М. 54
 Легеза В.И. 151
 Ледовских И.И. 219
 Лемберг М.Э. 143
 Леонтьев А.И. 29, 202
 Липунов И.Н. 72
 Лисицын Д.С. 93
 Литвинов А.М. 198
 Литвинов В.К. 3
 Литвинова Т.Н. 218
 Лифанов Ф.А. 87
 Лихоманова О.И. 107, 108
 Лобзин Ю.В. 153
 Логинов В.И. 260
 Локшин Б.В. 240
 Ломакина Е.Б. 193
 Лосев Ю.П. 284
 Лошаков Г.А. 63
 Лукашина Т.Д. 5
 Лысенко Н.П. 230, 241
 Любимов Ю.И. 305
 Любина Н.В. 324
 Люттов А.Г. 142
 Магира В.Ф. 151
 Мазинг Ю.А. 179
 Мазур Л.И. 136
 Майоров С.А. 100
 Макаров Г.Ф. 289
 Макарова Н.В. 218
 Македонов Г.П. 291
 Макеев Б.А. 29, 192, 202
 Маклакова И.Ю. 268
 Малахова Э.А. 160
 Малиненко П.Е. 256
 Малинина Т.Г. 305
 Малышев И.В. 175
 Мальцев В.Н. 228, 257, 309
 Мамишев С.Н. 216
 Мамотюк Е.М. 137
 Манаков С.А. 42
 Манойлов С.Е. 141
 Манойлов Ю.С. 141
 Мареев И.Ю. 20
 Маркин Ю.А. 321
 Мартиросов Г.М. 123
 Мартынов Б.В. 33
 Мартынова Е.В. 256
 Марченко В.И. 30, 30
 Маршалкин В.Е. 8
 Масликова Г.В. 199
 Маслюков Ю.П. 323
 Масляев И.В. 93
 Мastroдонато М. 170
 Масычева В.И. 163
 Масютина И.И. 4
 Матковская Т.А. 30, 31
 Мауснер Л.Ф. 296
 Махонина В.Н. 321
 Мацевич Б.В. 313
 Машнин А.Д. 213
 Маяков Е.А. 234
 Мейнкен Д.Е. 296
 Мелехина О.В. 290
 Мелехова О.П. 238
 Мельникова Л.А. 37
 Мензеленко С.В. 313
 Мешандин А.Г. 206
 Мещерякова И.А. 222
 Мизина Л.В. 322
 Милютин В.В. 33, 116
 Минаев С.А. 2
 Мирсаяфов Д.С. 320
 Митин Г.А. 315, 316
 Михай Теречик 21
 Михайленко Р.В. 262
 Михайлик Л.В. 242, 247
 Михайлов В.А. 181
 Михайлов В.Д. 313
 Михайлов В.Н. 175
 Михайлов Л.С. 267
 Михайлов П.П. 150
 Михайлова Н.А. 60
 Михалевич Л.С. 195, 208
 Михейкин С.В. 79
 Мишин А.М. 234
 Моисеев В.Е. 28
 Молоканов В.А. 262
 Мониц В.А. 245
 Морозов А.В. 93
 Морозов А.П. 3
 Морозова Н.В. 98
 Музыка В.И. 291
 Муратов В.А. 308
 Мурашова Н.С. 275
 Мухина Н.А. 217
 Мясников В.В. 41
 Мясникова Л.В. 212
 Мясоедов А.Ф. 269
 Набережнев Ю.И. 214
 Назарова В.В. 9
 Назарова Е.В. 61
 Нафиков Р.Г. 180
 Некрасова В.Б. 172
 Некрасова Л.И. 194
 Несмеянов А.А. 153
 Нестеренко В.С. 161, 310
 Нестеров В.Г. 214
 Нестерова Е.В. 214
 Нестерова Т.А. 243
 Нетеса Ю.Д. 67
 Нефедов О.М. 104
 Нефедова Р.В. 149
 Нигматуллин И.Н. 265
 Низамов Р.Н. 149, 249, 250,
 253, 265, 304, 307, 311, 327
 Никифоров А.М. 212
 Николаев А.В. 84
 Николаев С.М. 273
 Николаева Г.Г. 273
 Николаева Е.Г. 148
 Николайчик В.В. 136
 Никонич С.Н. 308
 Никулина Л.А. 242, 252
 Новиков И.К. 29, 201
 Новикова Л.К. 145
 Новоселов В.И. 255
 Оболенцева Г.В. 276
 Обручьев А.И. 12
 Овсянникова К.П. 42
 Овчинников Н.А. 99
 Овчинникова М.Н. 99
 Оганесян Н.М. 284
 Оганесян Э.Т. 271
 Ожован М.И. 27, 57, 59
 Олейник М.С. 78, 80, 105,
 106
 Олесова В.Н. 228

- Онищенко Н.П. 218
 Опарина Л.Н. 322
 Опенько Н.М. 65
 Орлов А.И. 148
 Осипов В.П. 84
 Острейковский И.Э. 186
 Павлов В.В. 97
 Павлюкова Е.Н. 223
 Пак В.В. 267
 Пак С.К. 181
 Палий О.М. 34, 111, 112
 Панин Л.Е. 236, 280, 320
 Панкина Е.Б. 80, 106
 Панова Л.Н. 242, 252
 Пантелеев В.И. 57
 Пантелеев В.М. 44
 Панченко А.В. 4
 Паньшин Г.А. 166
 Парахин Ю.А. 100
 Парфенов Б.Г. 312
 Патрекеев В.С. 288
 Пашин В.М. 34
 Пашнин Д.А. 262
 Пензин Р.А. 33, 116, 117
 Пеньков В.А. 297
 Перельман А.И. 44
 Перепецкая Г.А. 195
 Перепецкая Г.А. 208
 Петек М. 287
 Петрик А.А. 302, 303
 Петров Г.А. 57, 59
 Петров Э.Л. 34, 112
 Петрова Е.В. 92
 Петухов В.Л. 254
 Петухов В.Ю. 307
 Петухов И.В. 254
 Петухов И.М. 1
 Пигаревский В.Е. 179
 Плаксина Г.В. 199
 Платэ Н.А. 136
 Пленина Л.В. 284
 Плетнев А.П. 42
 Плужников Н.Н. 151
 Поважный Д.Б. 168
 Погорелова Т.Н. 194
 Познанская А.А. 160
 Полевов В.Н. 167
 Полескова О.А. 192
 Полетаева О.А. 206
 Полушина Н.Д. 190, 200
 Поляков В.Ф. 286
 Померанцева Т.Я. 160
 Помыткин В.Ф. 20
 Пономаренко Г.Н. 295
 Попова В.А. 194
 Поровский Я.В. 155
 Поспелова В.В. 289
 Потапов В.И. 19
 Потетня В.И. 215
 Привалов В.А. 262
 Прозоров Л.Б. 101
 Прокушенков П.А. 321
 Прошин С.Н. 212
 Прошкин С.Г. 114
 Прядко А.Г. 176
 Пушкарь С.Н. 270
 Пылаева С.И. 245
 Пыльнев Ю.В. 75
 Пышко Е.С. 177
 Пятин Н.П. 82
 Рабинович С.М. 14
 Равилов А.З. 149, 249, 250,
 253, 304, 307
 Радаева И.Ф. 163
 Разумеев Ю.В. 75
 Раков Д.В. 174
 Рандошкин В.В. 181
 Растунов Л.Н. 63
 Рахимова Н.Г. 289
 Рахимова О.В. 72
 Рачкова Н.Г. 85
 Ревазова Ю.А. 240
 Ревенко Ю.А. 42
 Ренкова З.С. 157
 Репкина З.М. 63
 Рехтин Н.Ф. 224, 225
 Римарчук Г.В. 199
 Ровный С.И. 66, 81, 82, 88,
 98
 Рогачева В.Б. 79
 Рогожина Л.В. 230
 Родина Т.А. 290
 Розенбергер Ш. 83
 Розиев Р.А. 310
 Розуменко А.А. 236
 Романов Л.М. 65
 Романовский В.В. 7
 Романовский В.Н. 56
 Рот Г.З. 175
 Ротквич И. 287
 Румянцев А.Г. 210
 Руссков В.П. 11
 Рыбаков К.А. 9
 Рыбин Е.Н. 182
 Рыбкин Н.И. 77
 Рыжов А.И. 155
 Рябченко В.И. 160
 Рябченко Н.И. 160
 Рыбосов Ю.А. 72
 Савельев В.Г. 42
 Савин В.Н. 294
 Савиных В.В. 290
 Салахов И.Х. 30
 Саломатин В.В. 142
 Самонов В.А. 169
 Санжарова Н.И. 261
 Саркисов Л.С. 271
 Сафонова В.А. 259, 263
 Сафонова В.Ю. 259, 263
 Свергузов А.М. 144
 Свиридов О.В. 176, 177
 Севальнев А.В. 84
 Сединина Н.С. 146, 221
 Седов Ю.А. 100
 Сельвян Ш.Т. 216
 Селютин А.В. 148
 Семенов Е.Н. 60
 Семенов К.Н. 59
 Семенов Ю.В. 201
 Сеньчуков И.Д. 306
 Сергеев В.И. 92
 Сергиенко В.И. 110
 Серебрякова О.В. 285
 Серегина М.В. 192, 202
 Серкиз Я.И. 235
 Сивуха Н.И. 244
 Сидоркин Н.А. 107
 Сикирич П. 287
 Симонян А.В. 271
 Сиянский П.Н. 14
 Синяк Ю.Е. 174
 Слепицына Р.М. 144
 Смирнов А.К. 222
 Смирнов И.В. 56
 Смирнов П.Л. 118, 119, 122,
 214, 125, 130, 131, 132
 Смирнова Е.В. 162
 Смирнова Н.М. 63
 Смышляева О.Ю. 28
 Снытко А.С. 51
 Собко В.П. 314
 Соболев И.А. 57, 59
 Соколова Т.Н. 248

Солдатенкова Т.Д. 283
 Сорокин В.Н. 7
 Сорокин Н.М. 71, 312
 Сосков Г.П. 326
 Соскова Н.А. 326
 Сосюкин А.Е. 226
 Софьина Л.И. 218
 Спасов А.А. 306
 Спирин Е.В. 264
 Спицын В.М. 267
 Станик Л. 278
 Старкова Е.В. 212
 Старостин А.Д. 93
 Стеймацкая З.А. 243
 Степанова Н.Ю. 92
 Степных Ю.П. 148
 Стефановский В.П. 143
 Стивастава С.С. 296
 Стоник В.А. 147
 Стрекозов Н.И. 258
 Стрекозова Е.Н. 258
 Стрелко В.В. 317, 318
 Стрелко В.В. 65
 Стрельченко О.А. 176 177
 Стрижиков В.В. 262
 Строганов А.А. 71
 Стронгин Л.Г. 231
 Стюард Д.Б. 76
 Судаков И.Б. 164
 Супрун О.В. 285
 Сургучева Л.М. 246
 Суржко Л.Ф. 69
 Суркис Б.С. 114
 Суркова О.В. 154
 Тарасенко А.А. 293
 Тарасова Н.Б. 253, 304, 311
 Тарасовский В.П. 98
 Тарашкевич Н.В. 172
 Татарчук А.Т. 266
 Теплоухов А.С. 72
 Терещенко И.П. 275
 Терещенко Л.И. 14
 Тетенев Ф.Ф. 155
 Тетерин Э.Г. 63
 Тимофеев Е.М. 59
 Тимофеев С.Н. 9
 Тимофеенко Т.И. 290, 308
 Тимошенко Н.В. 324
 Титов А.С. 304
 Тихий В.Г. 143
 Тихонов А.И. 270
 Ткач В.В. 244
 Ткаченко Вл.И. 18
 Ткаченко В.И. 18
 Товстяк В.В. 276
 Тодд Т.А. 56
 Токарев А.Г. 114
 Токарев П.А. 114
 Толкачева В.Ф. 325
 Томилов Ю.В. 104
 Третьяков С.Я. 28
 Третьякова Т.А. 280, 320
 Троценко А.Н. 48
 Троценко Н.М. 48
 Тукаев Р.Д. 180
 Тумченко В.И. 22, 36, 39,
 45, 47, 53, 55, 58, 113,
 115, 120
 Тухватулин Р.Т. 135, 145
 Тюкавин В.А. 314
 Тюкачева М.В. 212
 Тюрин Р.Л. 97
 Уланова А.М. 257
 Ульяненко Л.Н. 264
 Ульяненко С.Е. 215
 Ульянова Л.П. 289
 Устинова А.В. 324
 Ушаков И.Б. 186
 Федичкина Л.Г. 319
 Федоренко Б.С. 174
 Федоров А.Ф. 301
 Федорова М.В. 184
 Федорцева Р.Ф. 212
 Федосова Л.К. 163
 Фесенко Е.Е. 255
 Фетисова Н.И. 157
 Филипас А.С. 264
 Филькова Е.М. 192
 Фомин М.И. 138
 Фомичев Ю.П. 258
 Фор С. 91
 Френкель Л.А. 137
 Фридрих С. 62
 Фролков В.К. 200
 Фролов Г.П. 202
 Фролова Т.М. 140
 Фурнель Б. 91
 Фуэнт П. 91
 Хамьянов Л.П. 64
 Ханина Г.И. 289
 Ханулик Й. 25, 26
 Хард Б. 62
 Харебава Т.Г. 168
 Харченко В.П. 166
 Хатунцева Н.В. 139
 Хафизов А.Ш. 265
 Хвацков Е.Н. 156
 Хворостинка В.Н. 270
 Хвостова О.И. 225
 Хессе К. 83
 Хилл Э. 73
 Хлюстов С.В. 284
 Ховрычев М.П. 20
 Холодова А.А. 108
 Хомова И.Н. 146
 Хосроева Д.А. 218
 Храменко С.В. 324
 Хубецов С.Б. 2
 Хуйкеи К. 171
 Царев А.Н. 227
 Чеботарева Н.В. 195
 Чекулаева Л.Н. 286
 Чекушин А.В. 35
 Чекушина Т.В. 35
 Челмодеева Т.Е. 157
 Червяков А.М. 162
 Чередниченко В.С. 175
 Черемисина О.В. 94
 Черкасов Л.М. 19
 Черниченко А.В. 222
 Черногоров Ю.В. 133
 Черных Б.П. 288
 Черняк С.И. 179
 Чертков К.С. 243, 244
 Чечельницкий Г.М. 14
 Чижиков М.А. 286
 Чиркст Д.Э. 94
 Чистова С.Е. 140
 Чистяков А.А. 94
 Чисхолм Р. 76
 Чомаева С.Х. 271
 Чотий В.Г. 243
 Чухаджян А.Г. 165
 Чухаджян Г.А. 165
 Шабалин В.Н. 232
 Шайденко Б.А. 204
 Шайденко Б.А. 183
 Шаклеина С.М. 221
 Шальнова Г.А. 275
 Шантырь И.И. 217
 Шапошникова Т.Б. 206
 Шарифуллина Д.Т. 149
 Шарыгин Л.М. 28

Шастин А.Г.	89, 90	Шкатов Д.А.	155	Эки Ж.-Ф.	25
Шаталов В.В.	33	Шкуратова И.А.	258, 266	Эль-Салим С.З.	94
Шатохина С.Н.	232	Шлякова Т.Г.	150	Эмри И.	278
Шахрай Т.А.	290, 308	Шмаков Л.В.	54	Энгель К.	171
Шведов А.А.	117	Штивельбанд М.И.	210	Эпштейн О.И.	203
Шведунова Л.Н.	190, 200	Штуковский О.А.	162	Эрне Брюхер Э.	278
Швец Д.И.	65	Шуктомова И.И.	85	Эрнст Л.К.	254
Шевелев В.В.	15	Шумский И.А.	226	Югов С.Д.	300
Шелухина Н.П.	319	Шурыгин В.Н.	80	Яковлев А.Ф.	212
Шемпл К.	171	Шуст В.Ф.	162	Яковлева Н.И.	184
Шептунов В.С.	117	Шутко А.Н.	226	Янин В.А.	255
Шестопалов А.А.	67	Шушко Л.А.	127	Янкевич М.И.	69
Шефатов А.В.	19	Щеклеин С.Е.	89, 90	Ярных Т.Г.	270
Шибанов В.Г.	303	Щелкунов А.В.	197	Яровинский Б.Г.	210
Шилейко Л.В.	252	Щеплягина Л.А.	199	Ярославцев Г.Ф.	89, 90
Шилим И.Т.	141	Щербаков И.А.	181	Ярцева Н.М.	212
Шилова Е.Н.	266	Щербаков К.В.	107	Ястребов А.П.	268
Ширяев В.В.	27	Щербакова М.Ю.	199		

СОДЕРЖАНИЕ

	Стр.
I. Поиск и анализ патентов сферы радиации и радиоактивности	3
II. Указатель патентов на изобретения (1994–2010 гг.)	17
1. Обезвреживание и локализация радиоактивных веществ	17
Утилизация подводных атомно-энергетических объектов	85
2. Диагностика, профилактика и лечение радиационных поражений у человека и животных	103
1.1. Лучевая болезнь	103
Лучевые поражения кожи	111
Лучевые поражения глаз	118
2.2. Прочие радиационные поражения. Осложнения при лучевой терапии	119
2.3. Экспериментальная радиобиология. Радиационные поражения у животных	147
2.4. Радиопротекторы. Биологически активные вещества	162
Гигиенические средства	179
Продукты питания	181
Нумерационный указатель патентов	186
Авторский указатель	189

Евдокимов Владимир Иванович – д-р мед. наук проф., e-mail: evdok@omnisp.ru

Компьютерная верстка Л.Н. Евдокимовой
Корректор Л.Н. Агапова

Отпечатано в типографии «Политехника-сервис» с оригинал-макета заказчика (195005, Санкт-Петербург, Измайловский пр. д. 18-д), тел. (812) 251-50-26, 251-51-27

Подписано в печать 10.07.2012 г. Тираж 500 экз.
Формат 60×84/16. Объем 12,25 п.л.